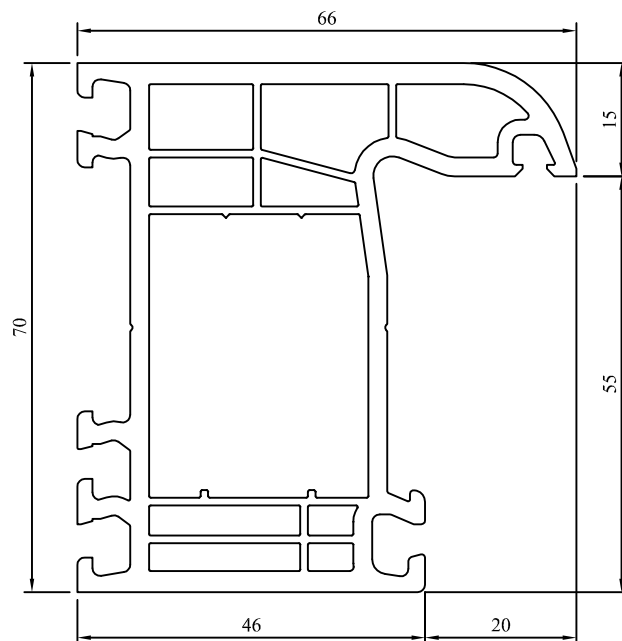
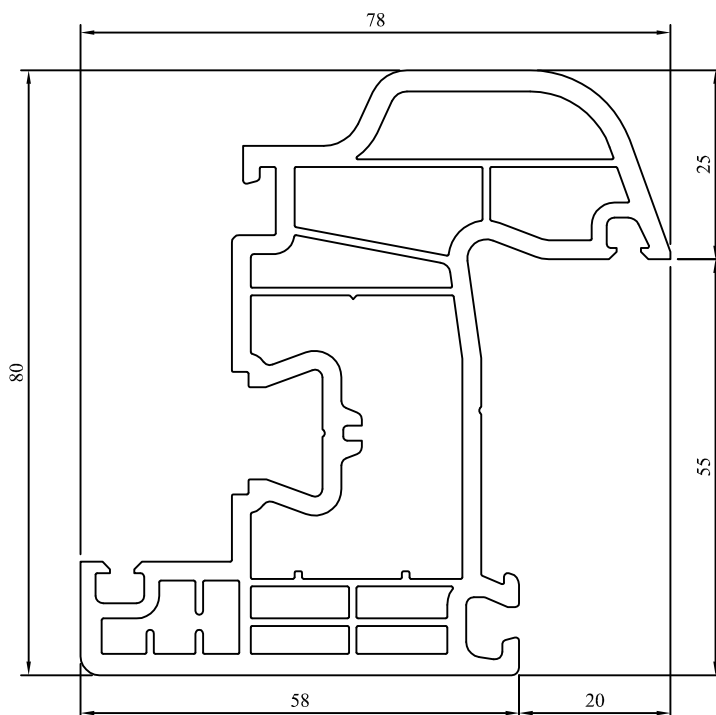


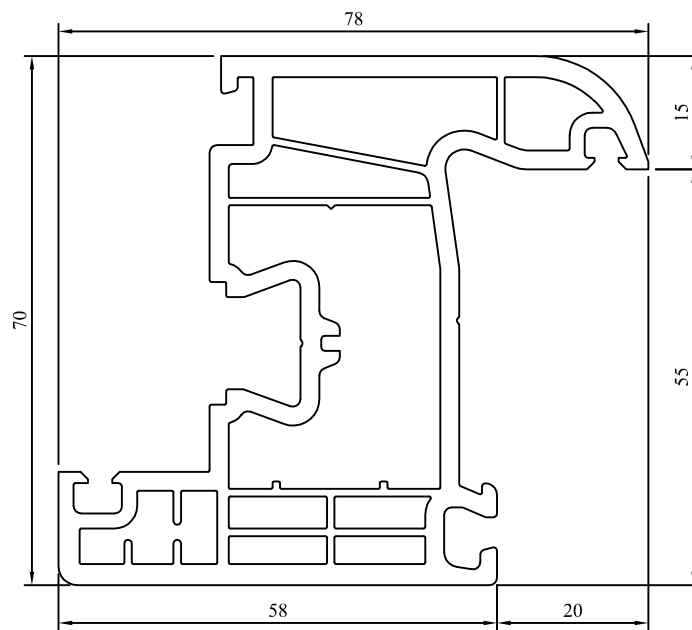
50001



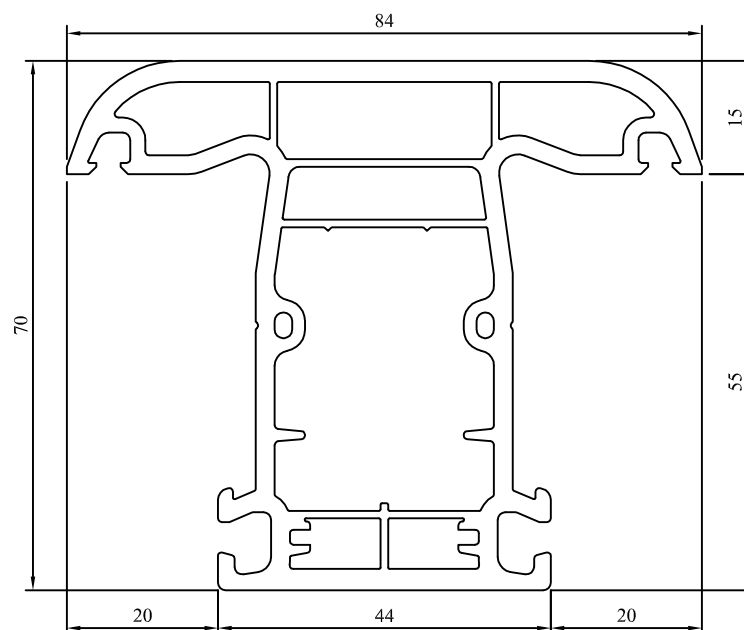
50011



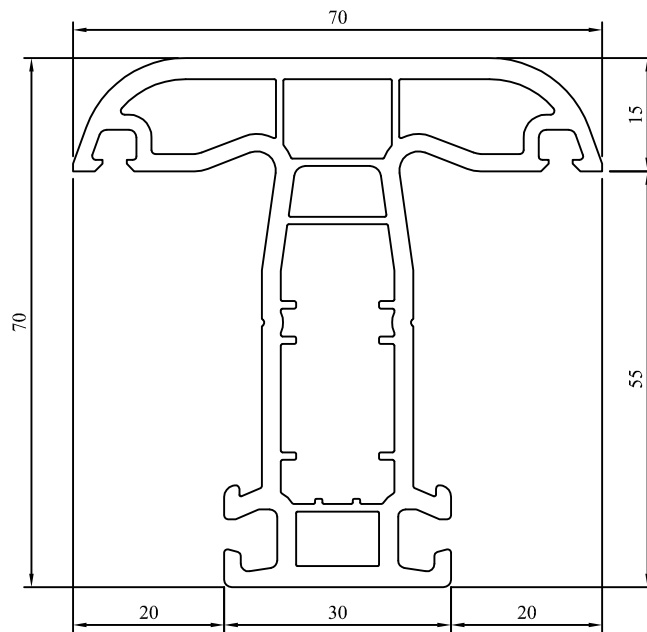
50013 - classic



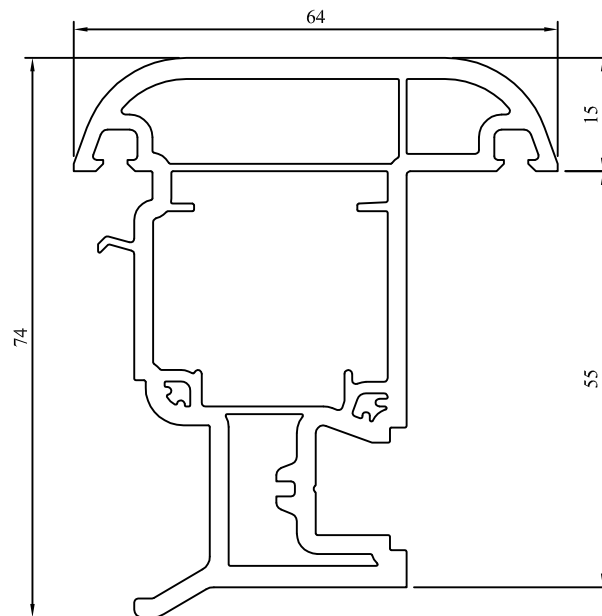
50021



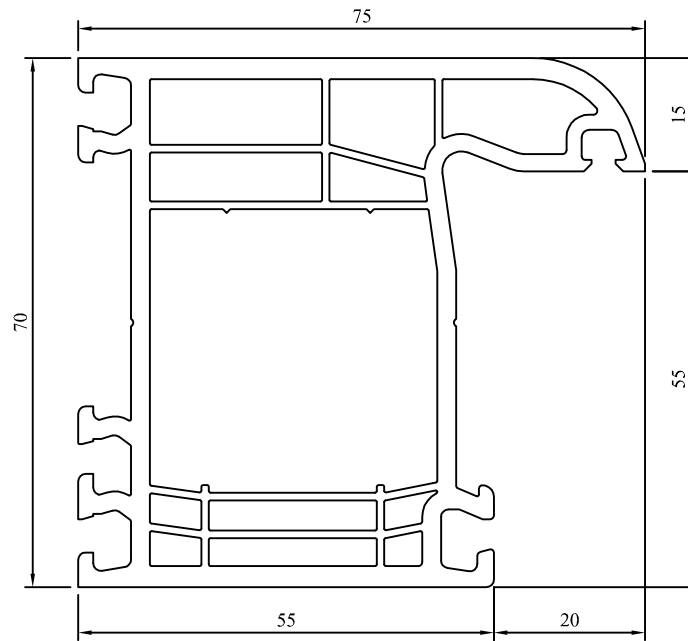
50022



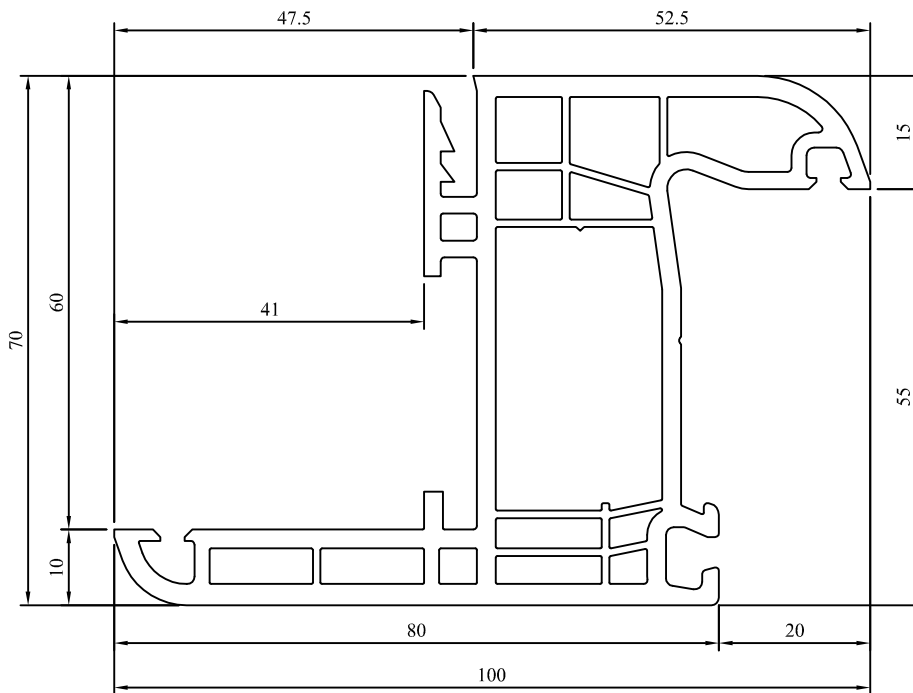
50029



50003

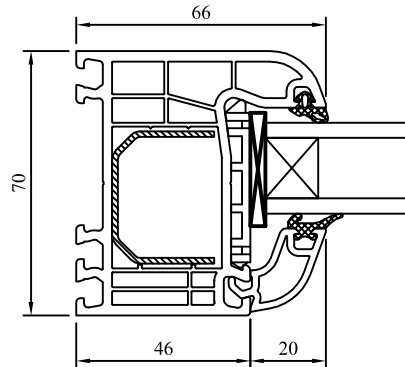
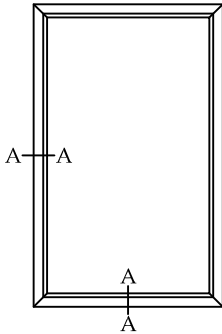


50004



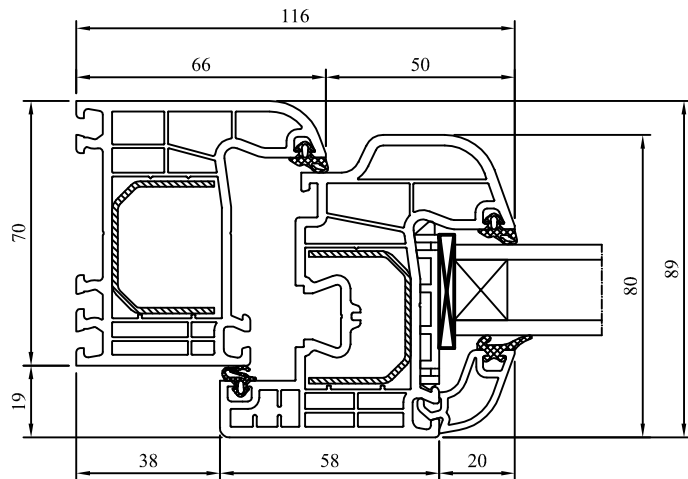
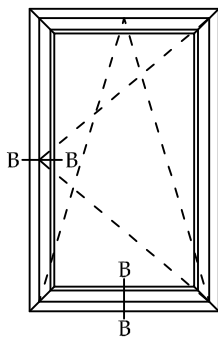
50001 + 50924

A - A



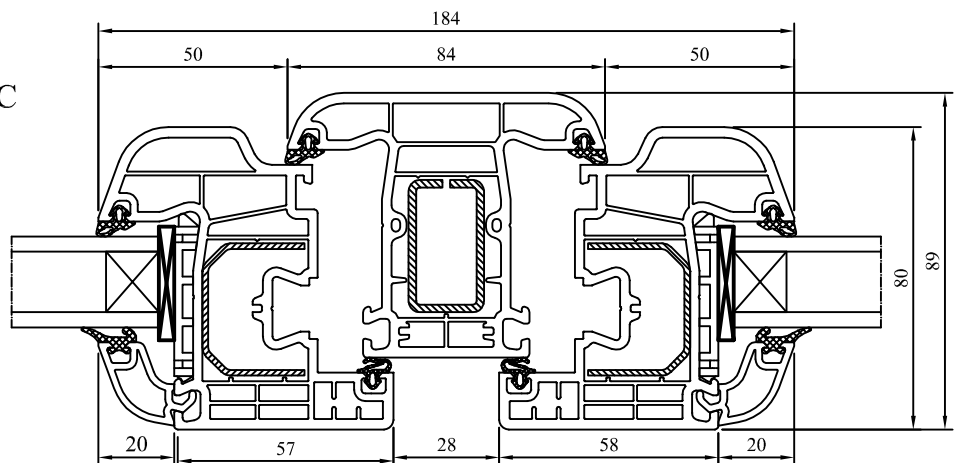
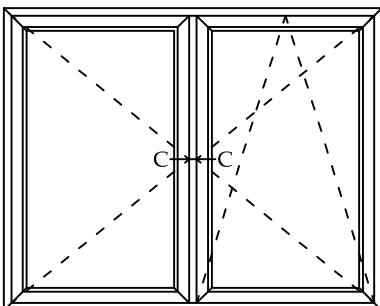
50001 + 50011 + 50924

B - B

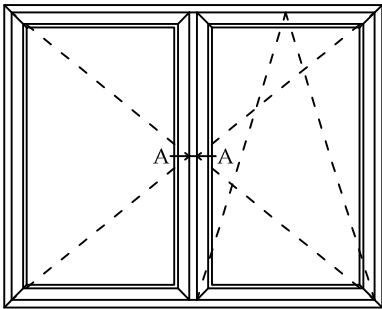


50924 + 50011 + 50021 + 50011 + 50924

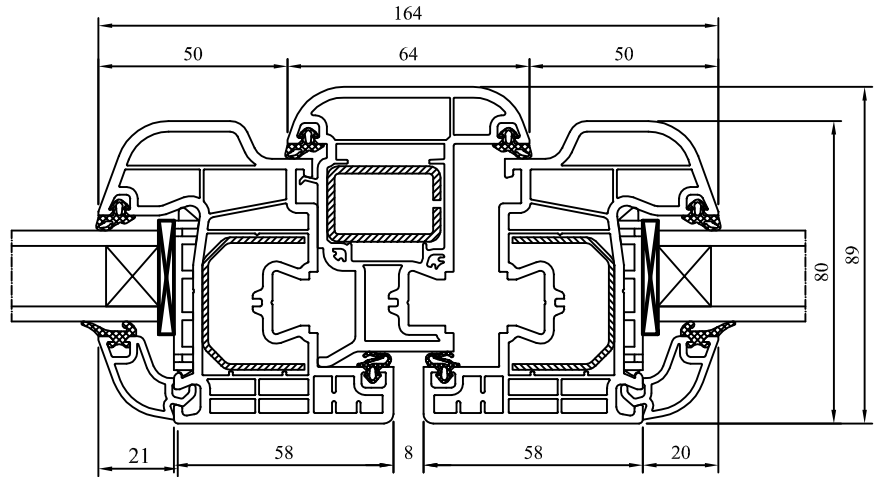
C - C



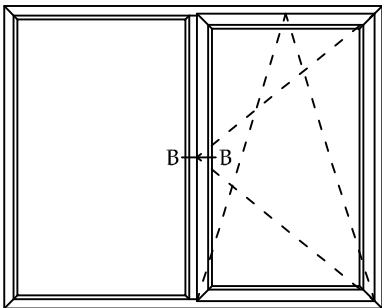
A - A



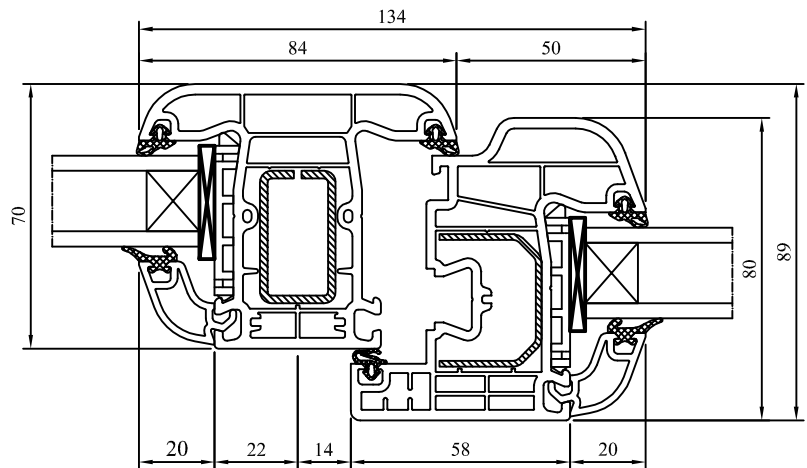
50924 + 50011 + 50029 + 50011 + 50924



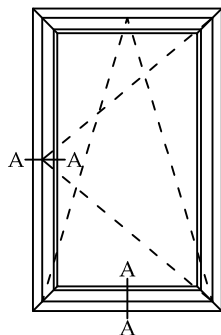
B - B



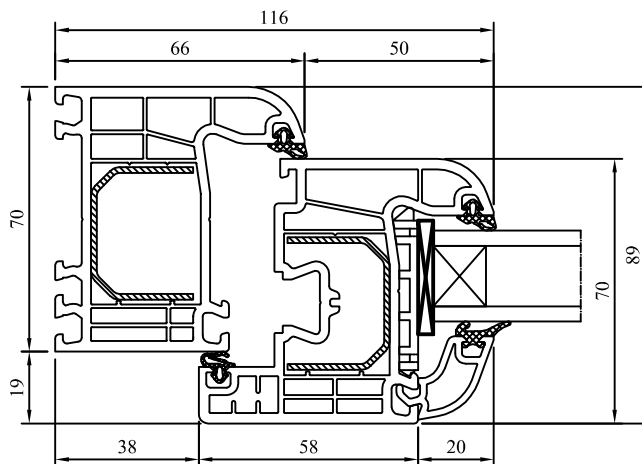
50924 + 50021 + 50011 + 50924



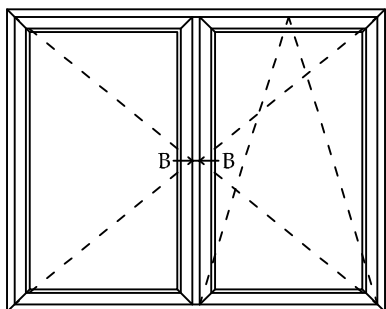
A - A



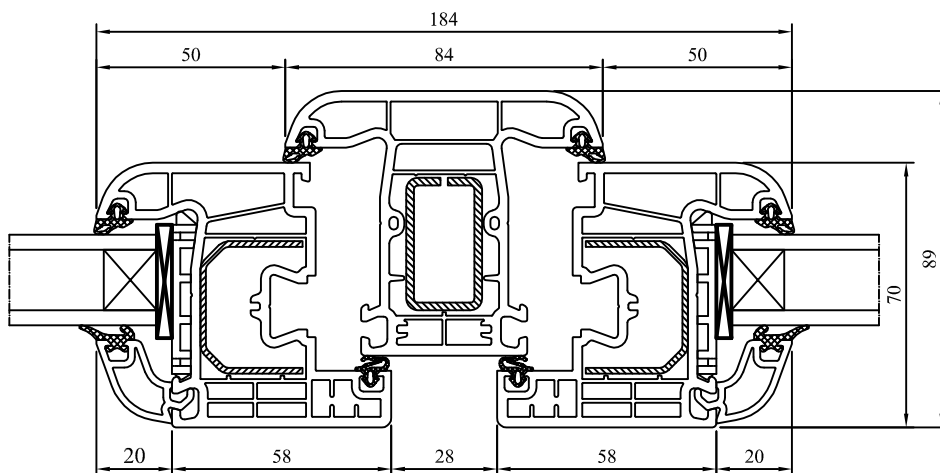
50011 + 50013 + 50924



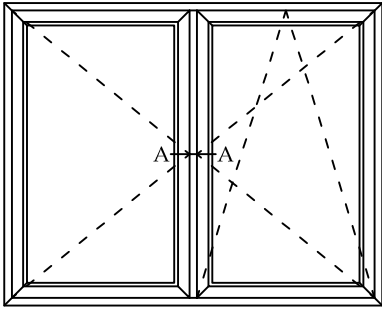
B - B



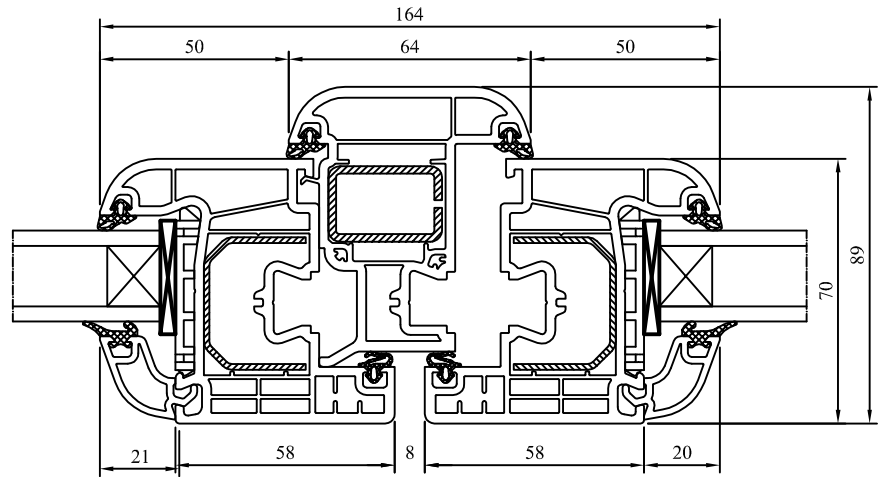
50924 + 50013 + 50021 + 50013 + 50924



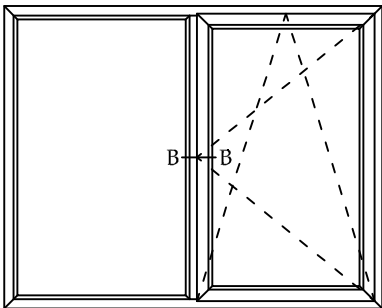
A - A



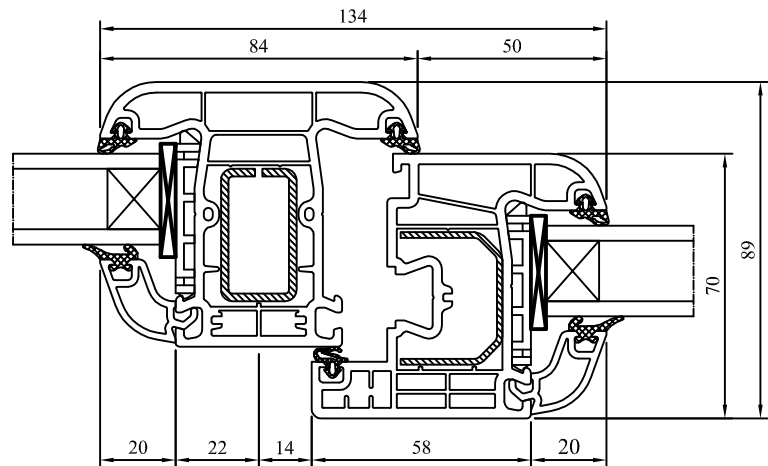
50924 + 50011 + 50029 + 50011 + 50924



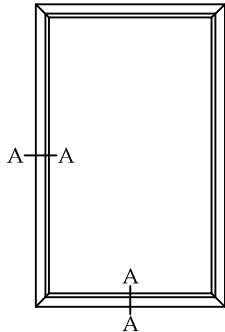
B - B



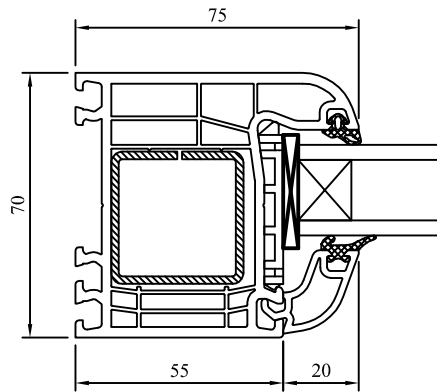
50924 + 50021 + 50011 + 50924



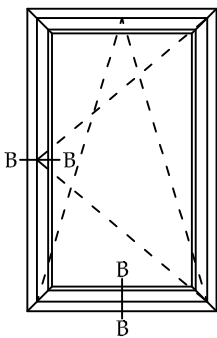
A - A



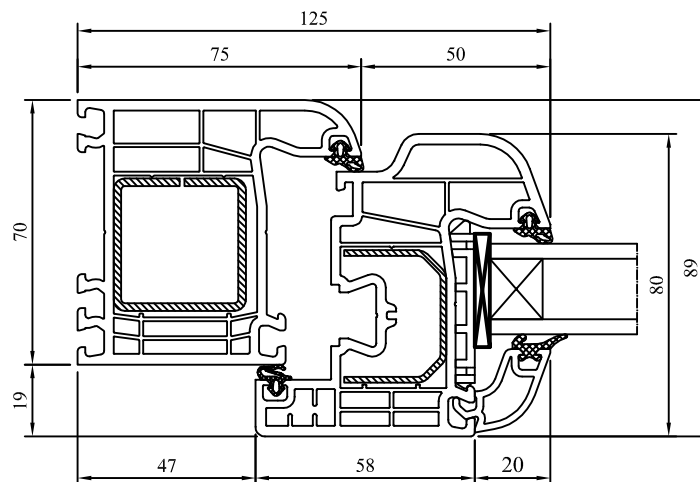
50003 + 50924



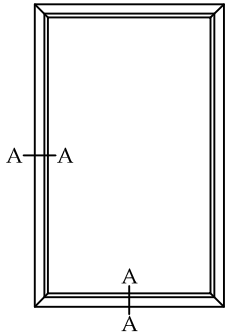
B - B



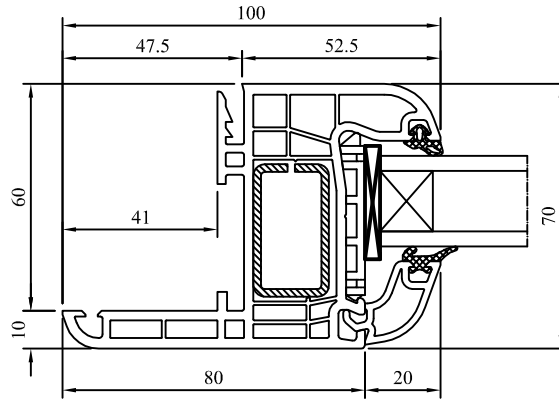
50003 + 50011 + 50924



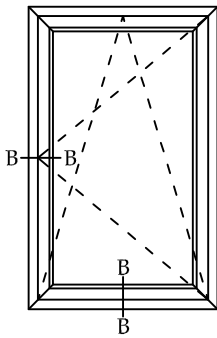
A - A



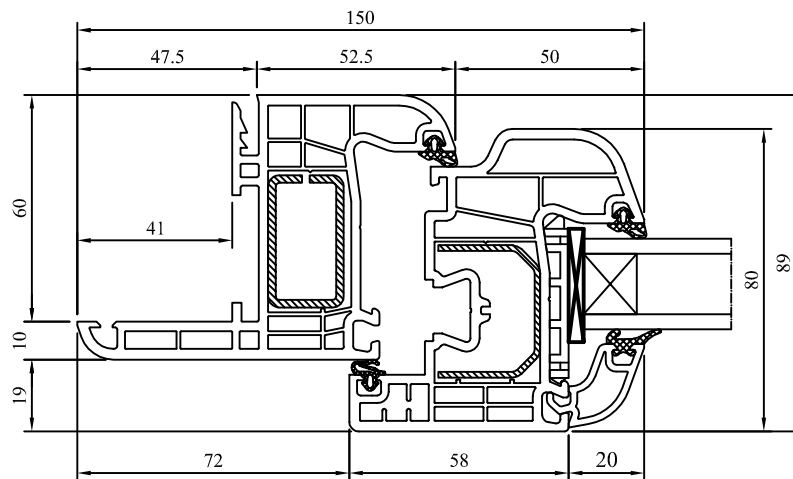
50004 + 50924



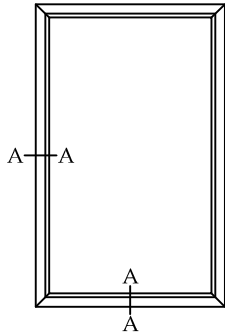
B - B



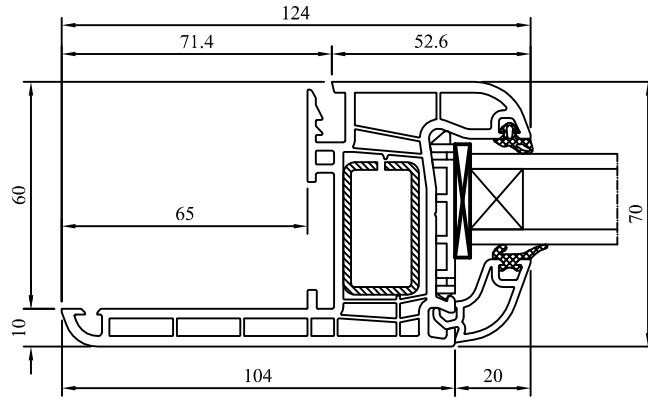
50004 + 50011 + 50924



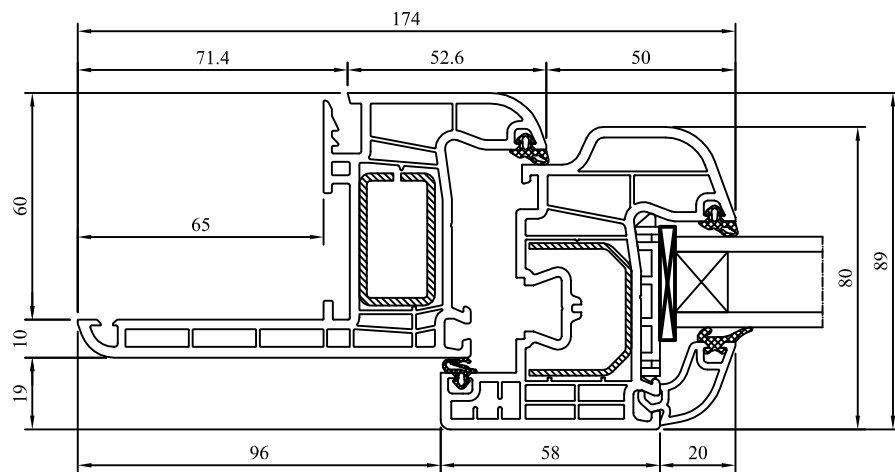
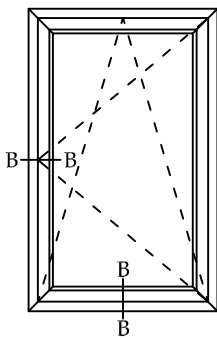
A - A

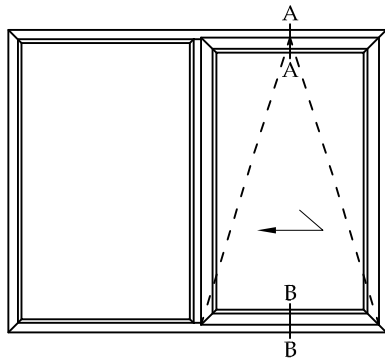


50005 + 50924

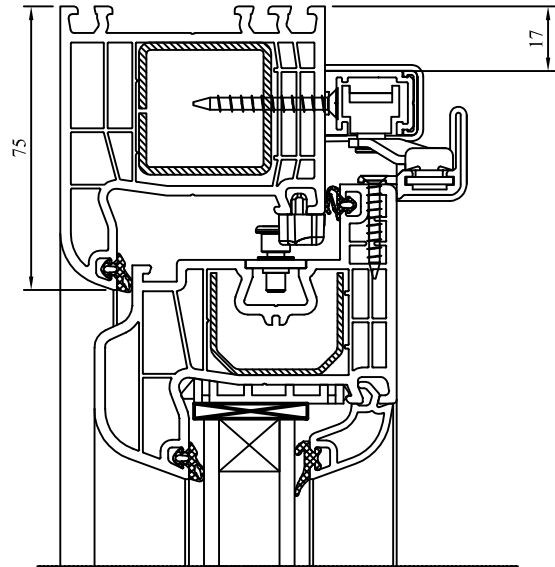


B - B

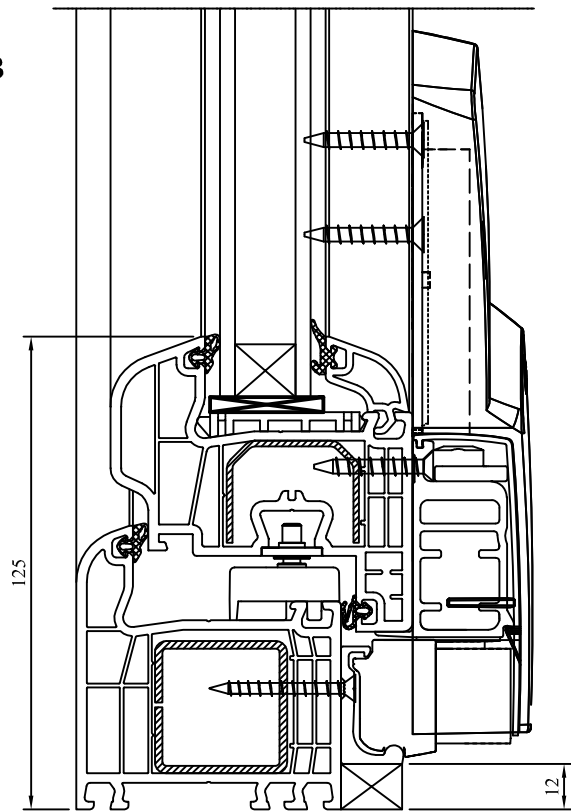




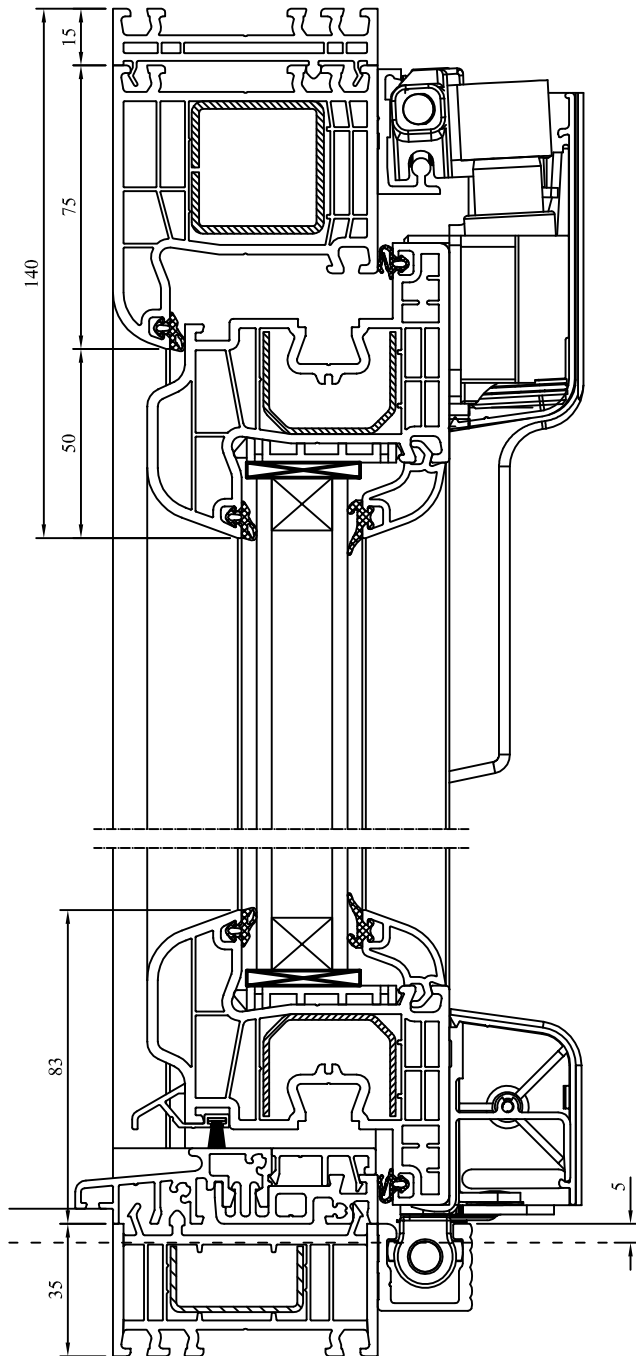
A - A



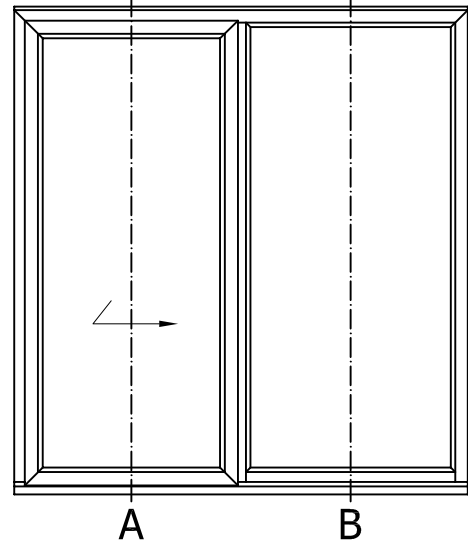
B - B



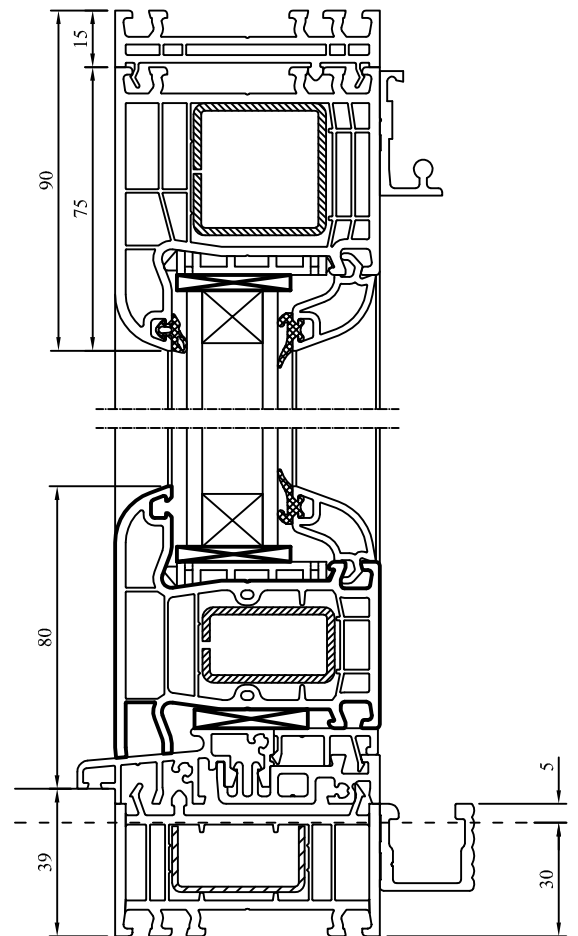
A - A



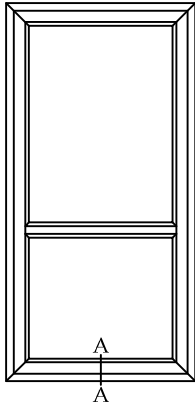
A B



B - B

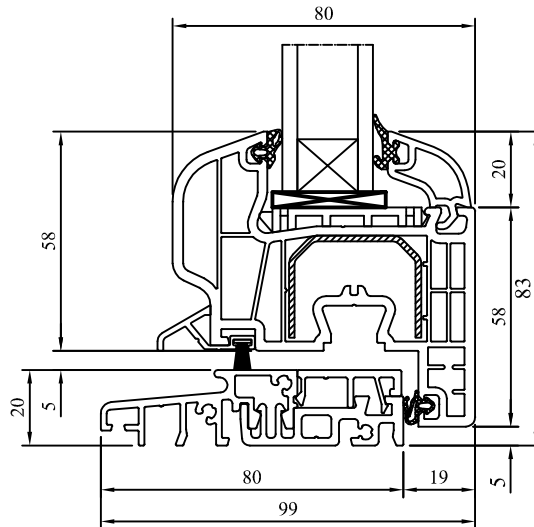


Suwanka wisząca z progiem
Sliding door with hanging threshold
Schübtür mit flacher Schwelle
Scorrevole sospeso con soglia



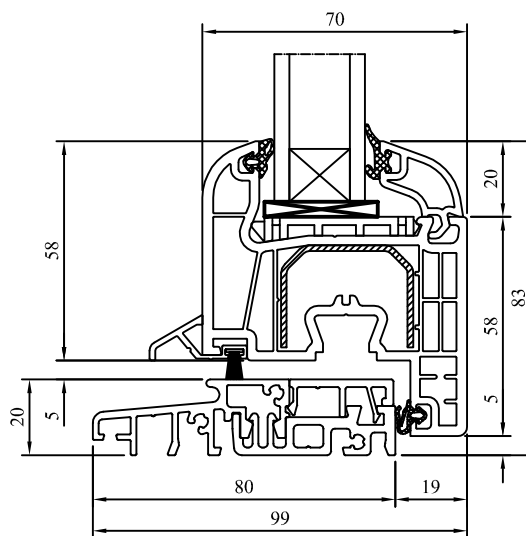
A - A

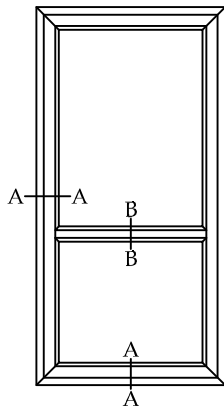
DKS 2.1.0 + 50011 + 50924



A - A

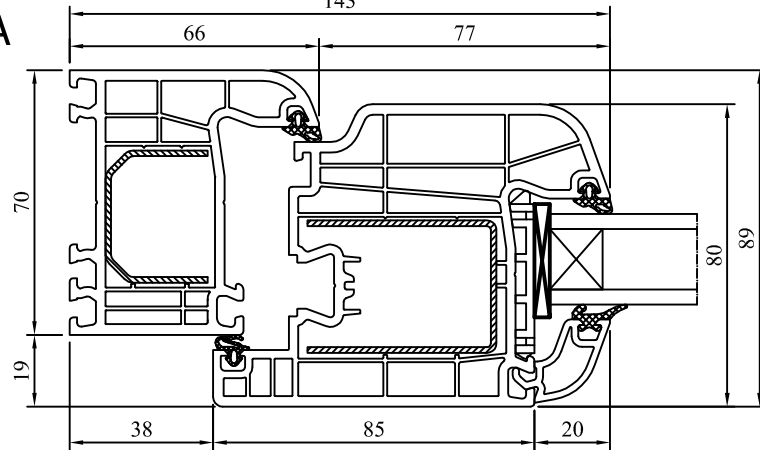
DKS 2.1.0 + 50013 + 50924





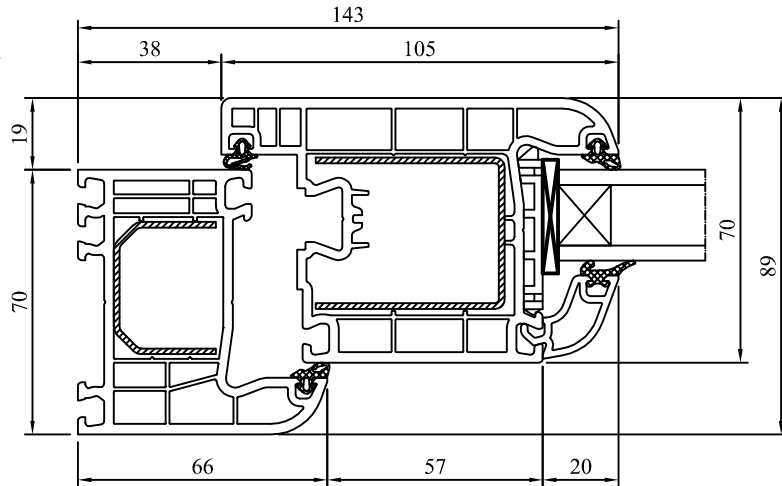
50001 + 50031 + 50924
143

A - A



drzwi balkonowe otwierane do wewnątrz
inward - opened balcony door
nach innen öffnend Balkontür
porta finestra apertura verso interno

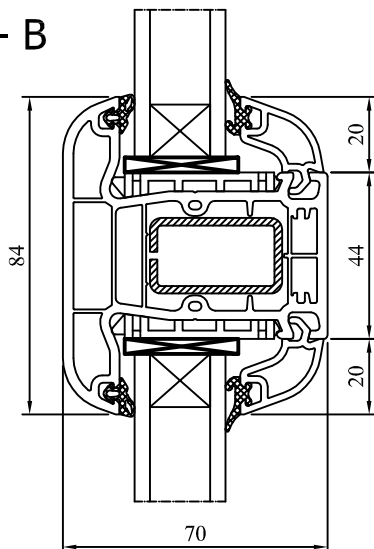
A - A



drzwi balkonowe otwierane na zewnątrz
outward - opened balcony door
nach außen öffnend Balkontür
porta finestra apertura verso esterno

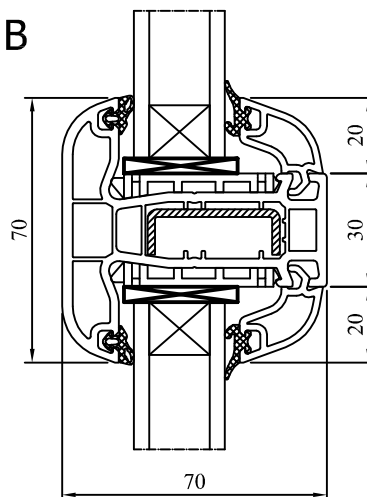
50924 + 50021 + 50924

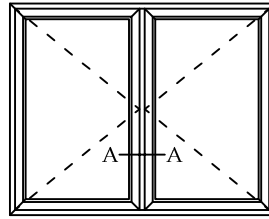
B - B



50924 + 50022 + 50924

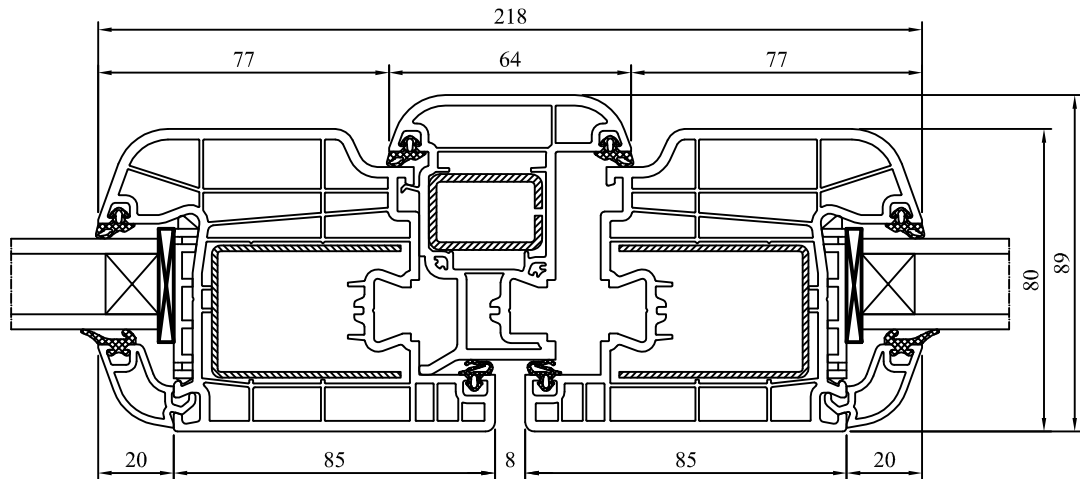
B - B





A - A

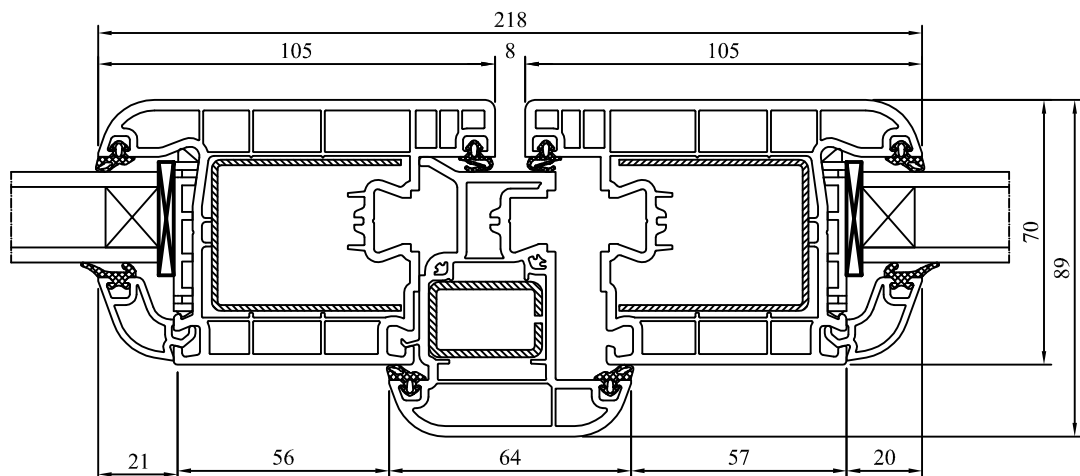
50924 + 50031 + 50029 + 50031 + 50924



drzwi balkonowe otwierane do wewnątrz
inward - opened balcony door
nach innen öffnend Balkontür
porta finestra apertura verso interno

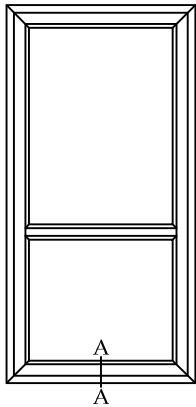
A - A

50924 + 50032 + 50029 + 50032 + 50924

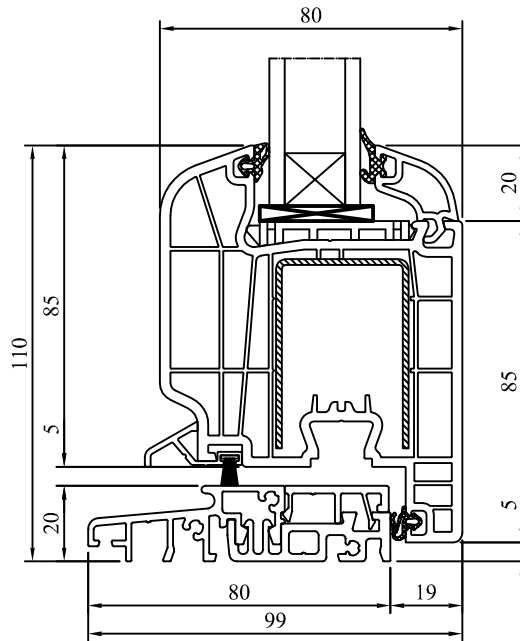


drzwi balkonowe otwierane na zewnątrz
outward - opened balcony door
nach außen öffnend Balkontür
porta finestra apertura verso esterno

DKS 2.1.0 + 50031 + 50924



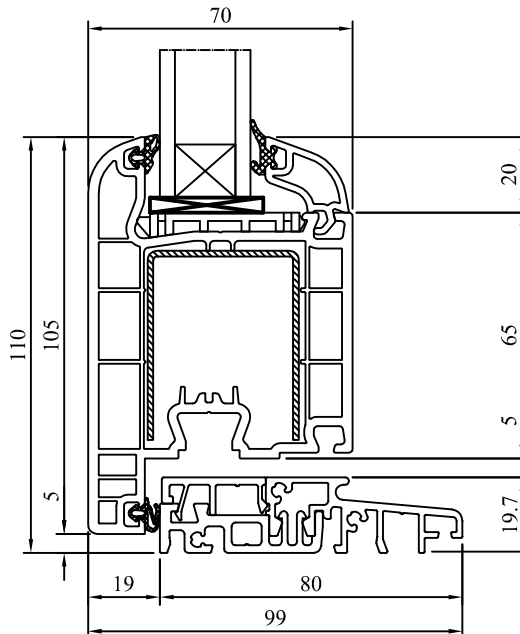
A - A



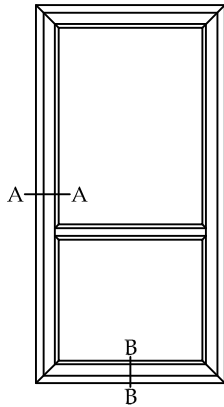
drzwi balkonowe otwierane do wewnątrz
inward - opened balcony door
nach innen öffnend Balkontür
porta finestra apertura verso interno

DKS 2.1.0 + 50032 + 50924

A - A

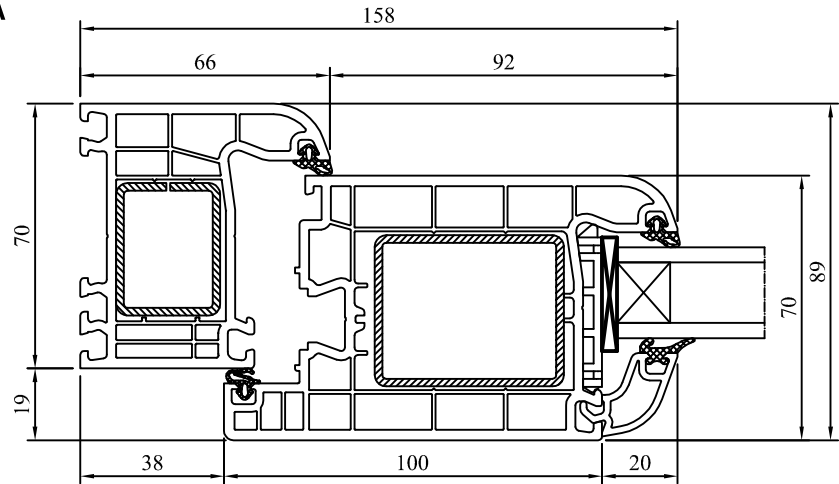


drzwi balkonowe otwierane na zewnątrz
outward - opened balcony door
nach außen öffnend Balkontür
porta finestra apertura verso esterno

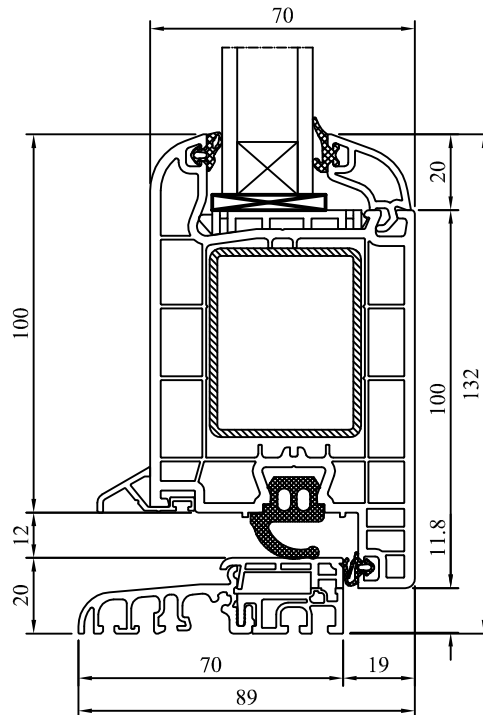


50001 + 50033 + 50924

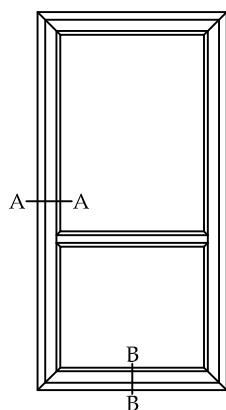
A - A



1503076 + 50033 + 50924

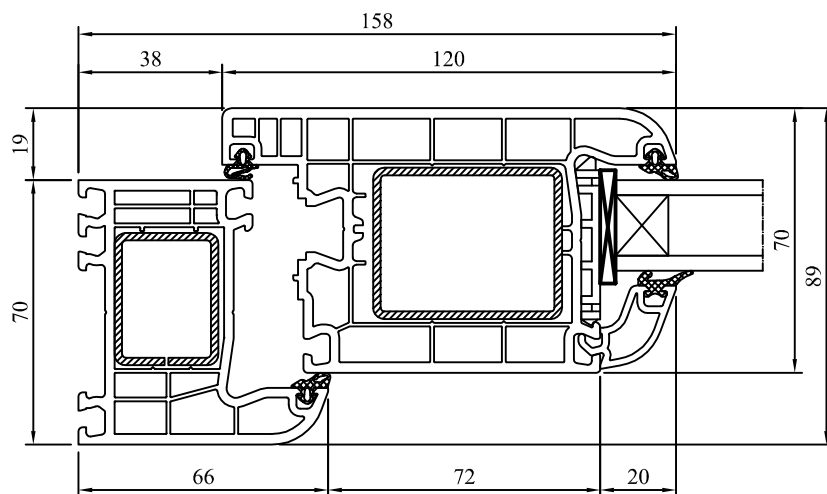


drzwi otwierane do wewnątrz
inward - opened door
Außentür nach innen öffnend
portoncino apertura verso interno

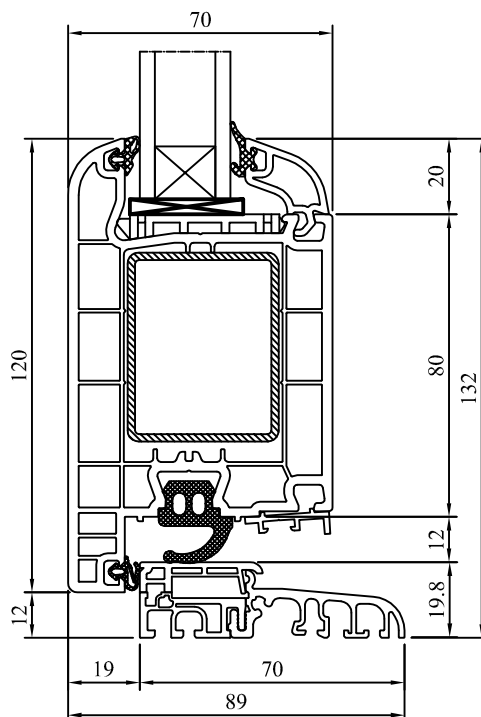


A - A

50001 + 50034 + 50924

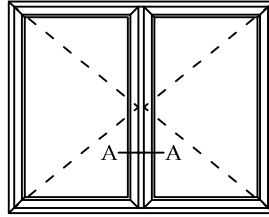


1503076 + 50034 + 50924

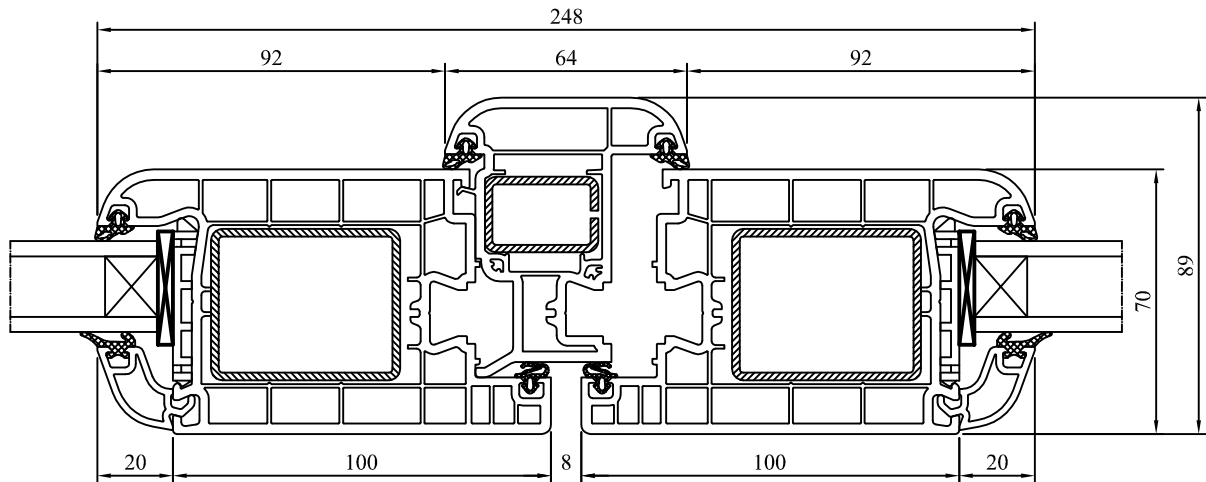


drzwi otwierane na zewnątrz
outward - opened door
Außentür nach außen öffnend
portoncino apertura verso esterno

A - A



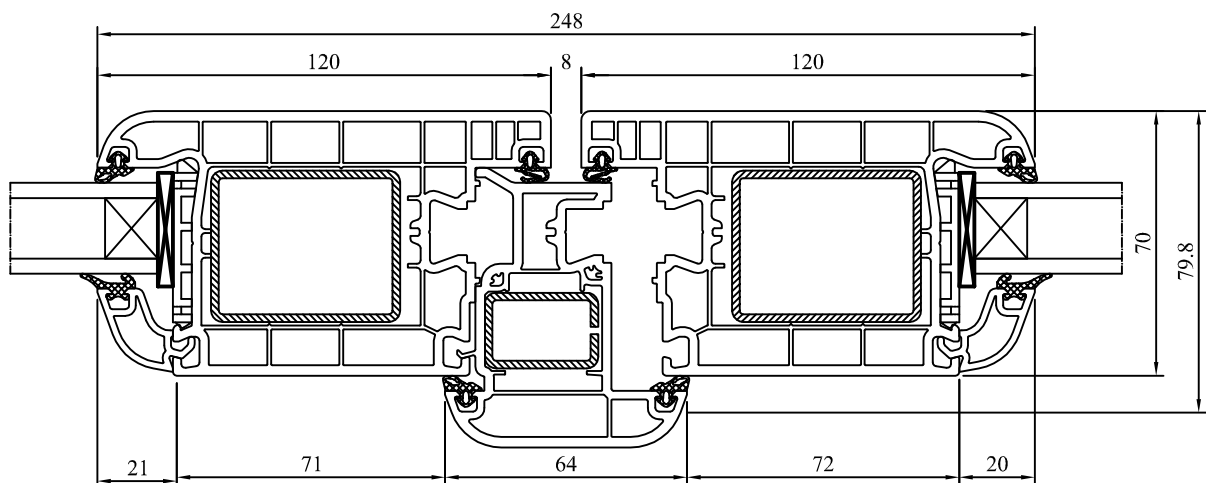
50924 + 50033 + 50029 + 50033 + 50924



drzwi otwierane do wewnątrz
inward - opened door
Außentür nach innen öffnend
portoncino apertura verso interno

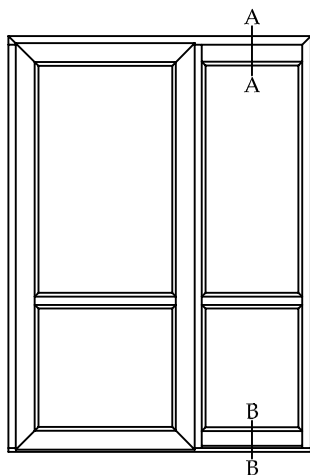
A - A

50924 + 50034 + 50029 + 50034 + 50924

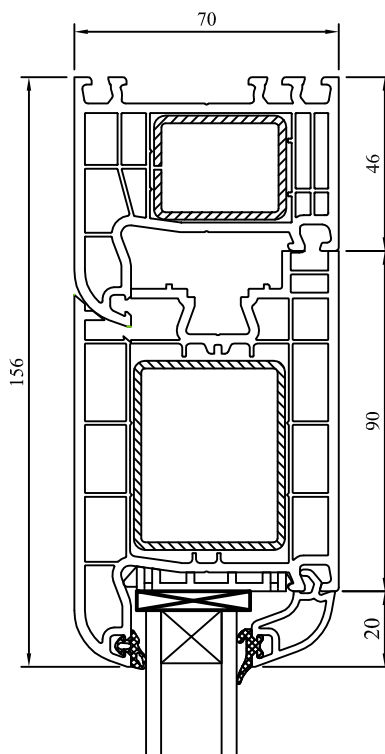


drzwi otwierane na zewnątrz
outward - opened door
Außentür nach außen öffnend
portoncino apertura verso esterno

50001 + 50033 + 50924

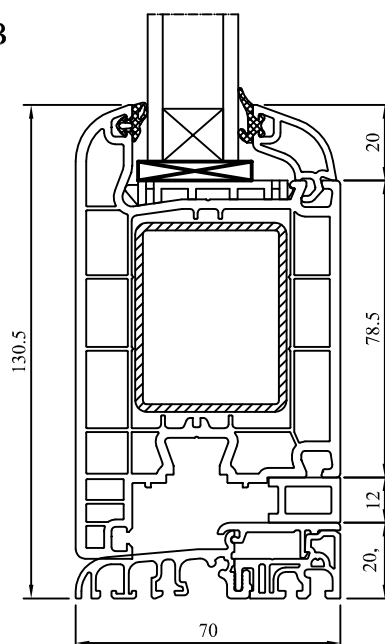


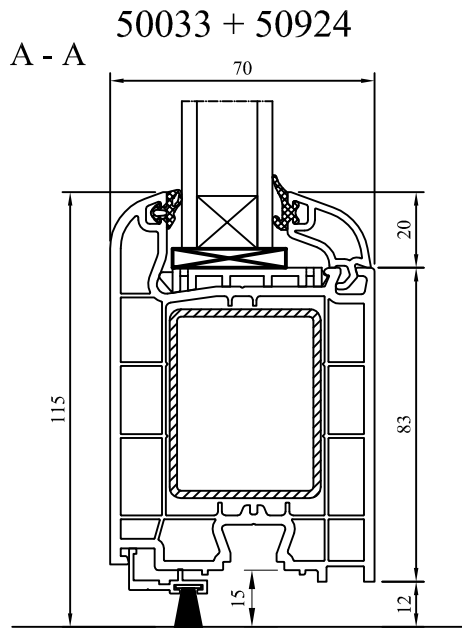
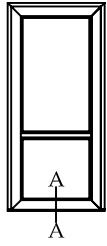
A - A



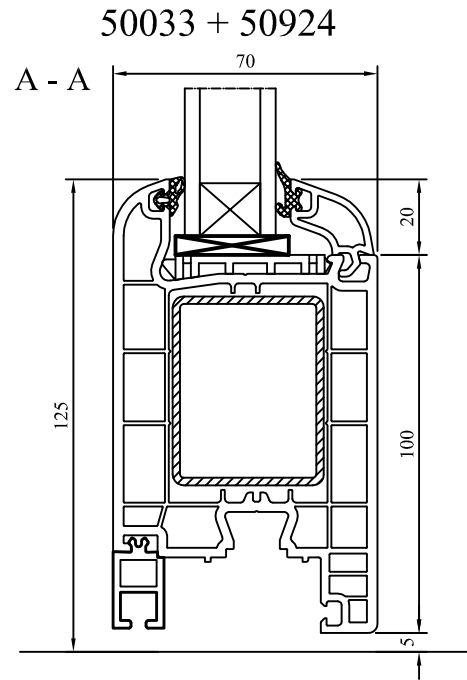
1503076 + 50034 + 50924

B - B

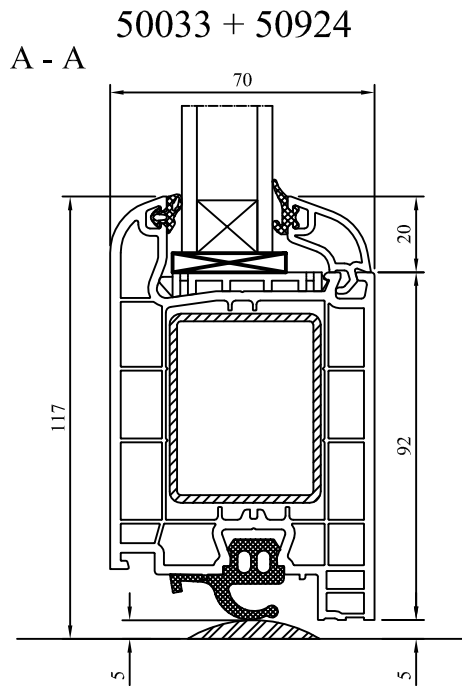




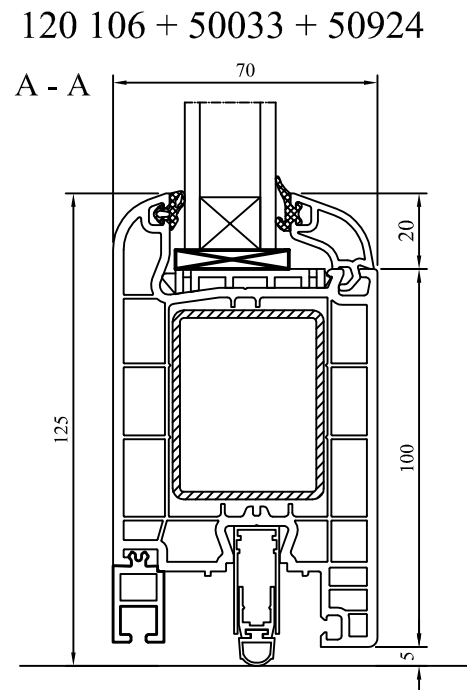
bez progów - szczotka
without threshold - with brush
Ohne Schwelle - mit Bürste
senza soglia - con spazzola



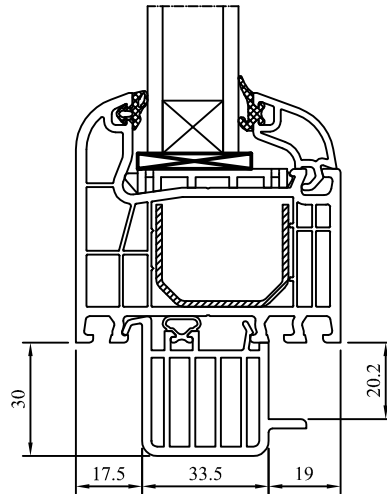
bez progów
without threshold
Ohne Schwelle
senza soglia



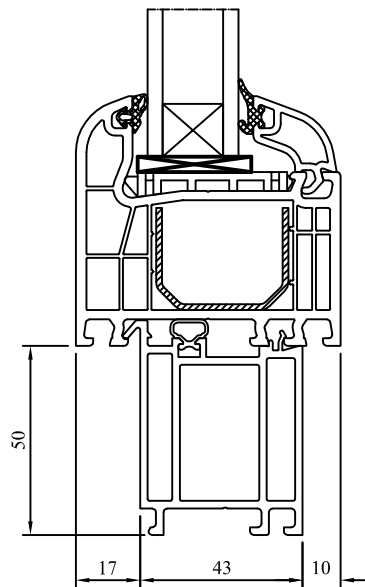
próg niski - łódeczkowy
threshold 5mm
Schwelle 5mm
soglia bassa - a sfera



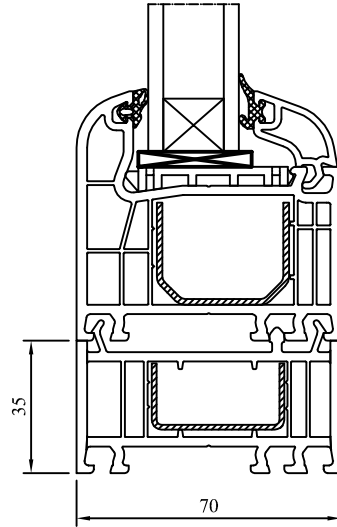
uszczelka automatyczna
automatic-seal
Automaticdichtung
ghigliottina



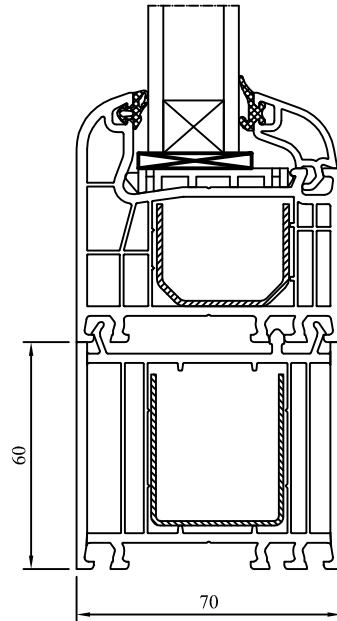
54113



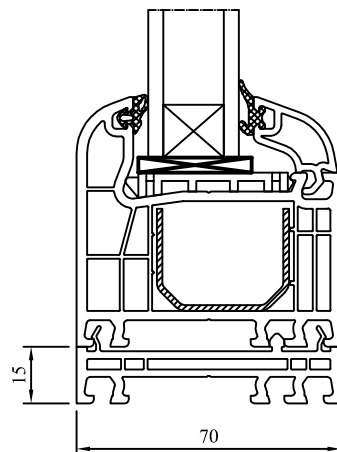
50114



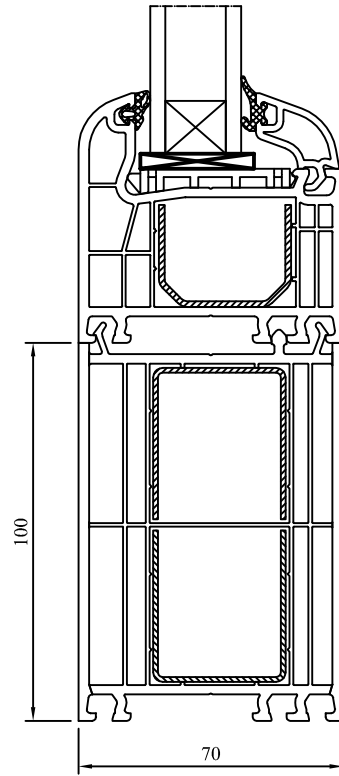
50100



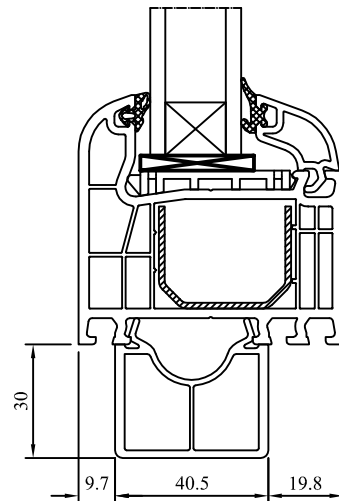
50101



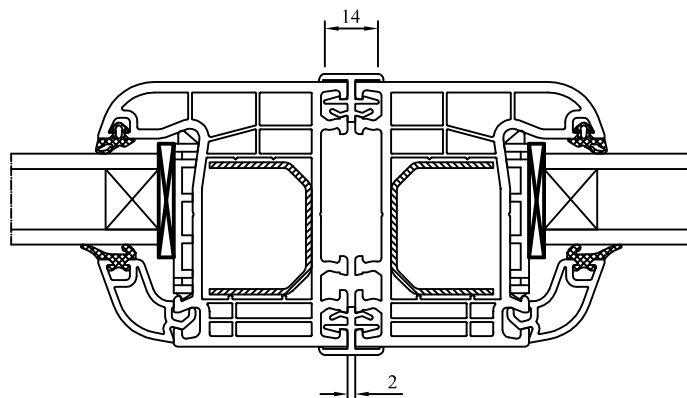
50103



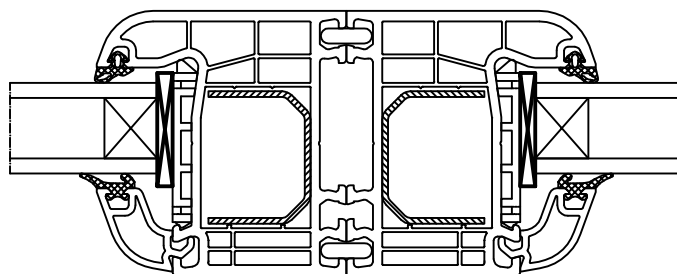
50102



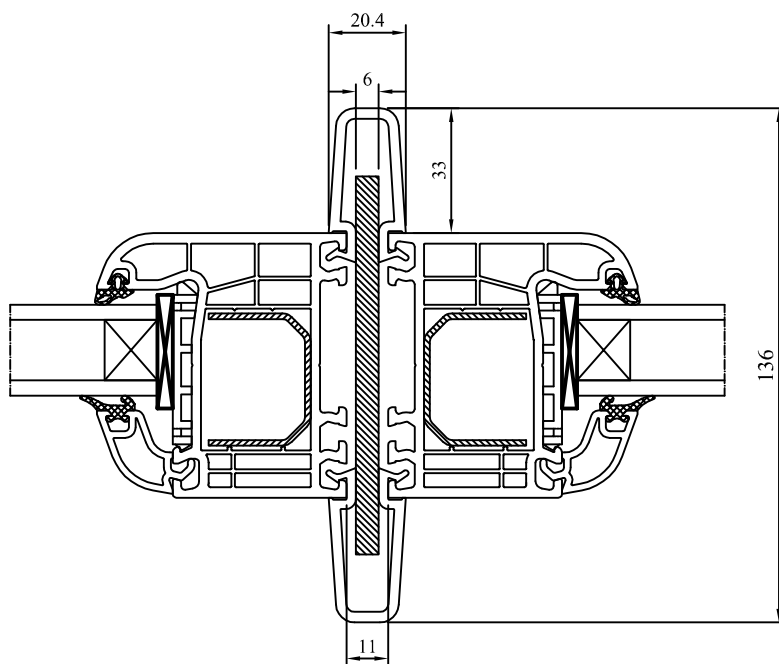
54112



50110

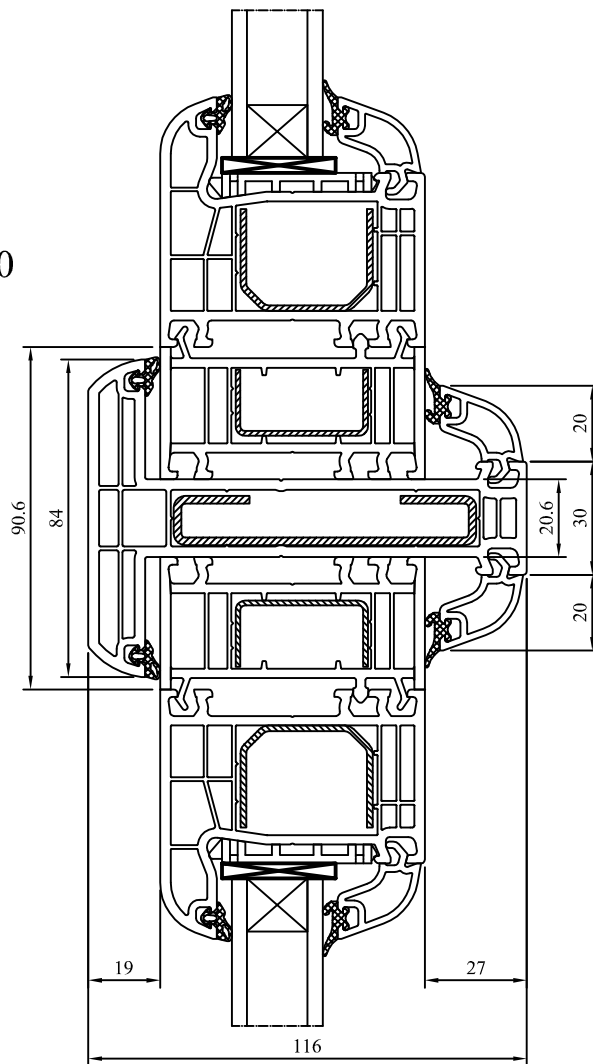


50119

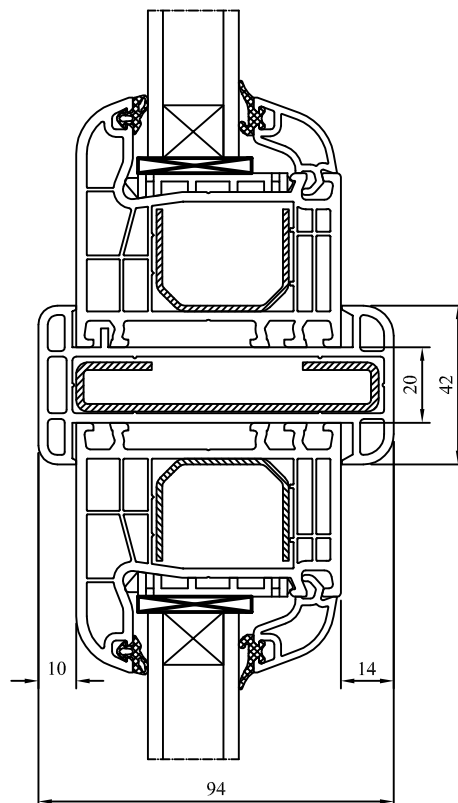


50111

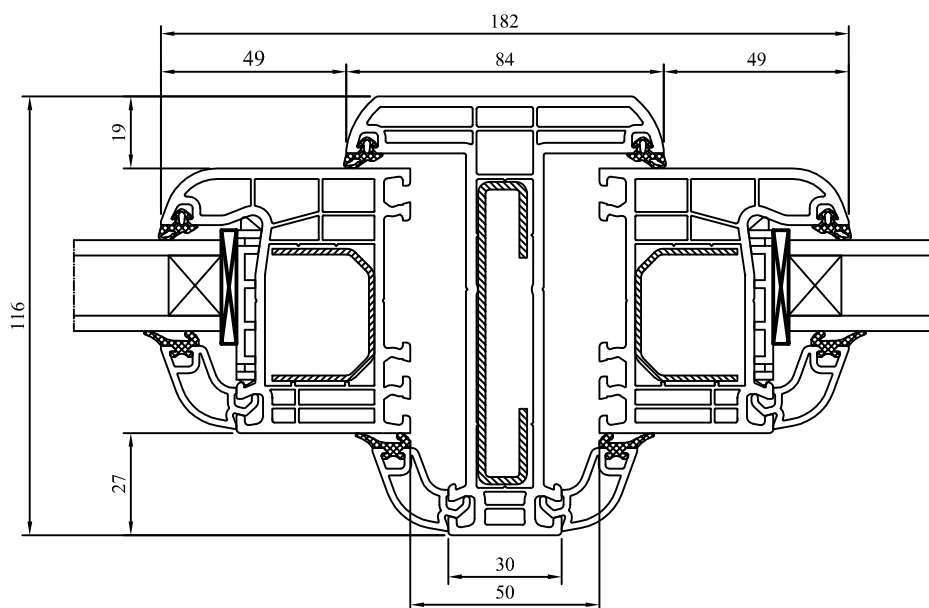
70118 + 50924 + 50100



50116

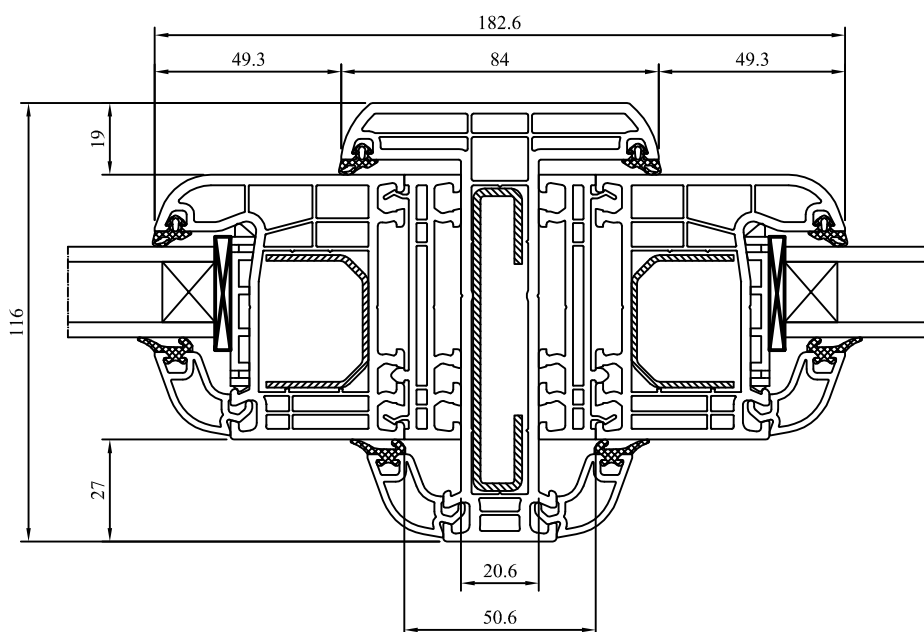


70118 + 50924



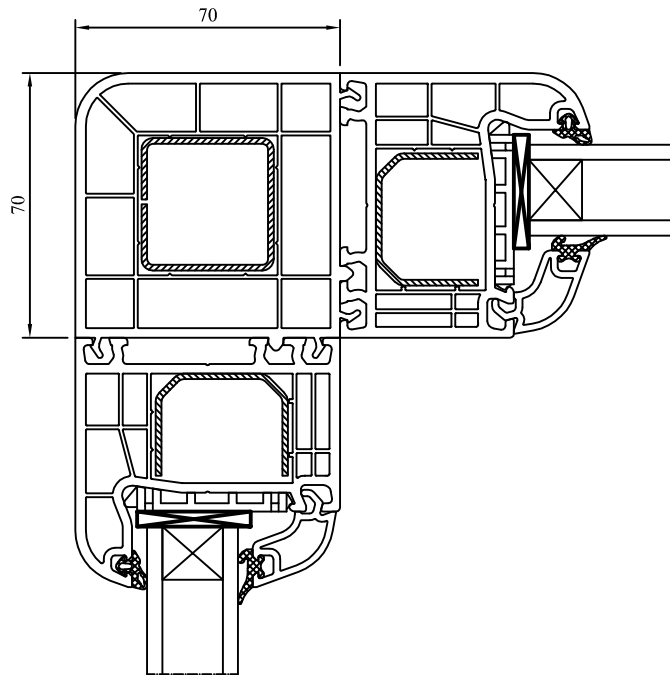
słup wzmacniająco dylatacyjny
 reinforcing expansion column
 Kopplungsdehnungsprofil
 palo rinforzante dilatante

70118 + 50924 + 50103

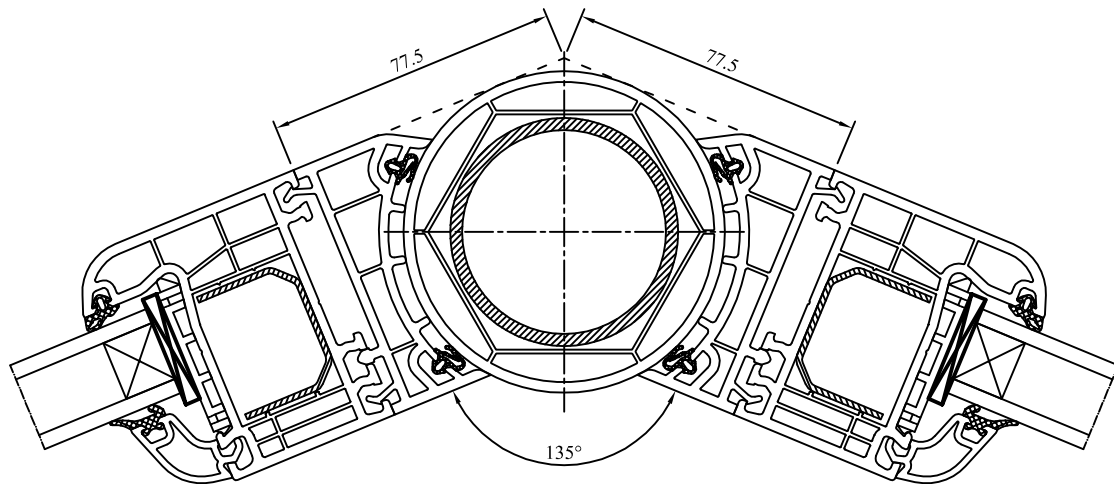


słup wzmacniająco dylatacyjny + poszerzenie 15mm
 reinforcing expansion column + extension 15mm
 Kopplungsdehnungsprofil + Verbreiterung 15mm
 palo rinforzante dilatante + allargamenro 15mm

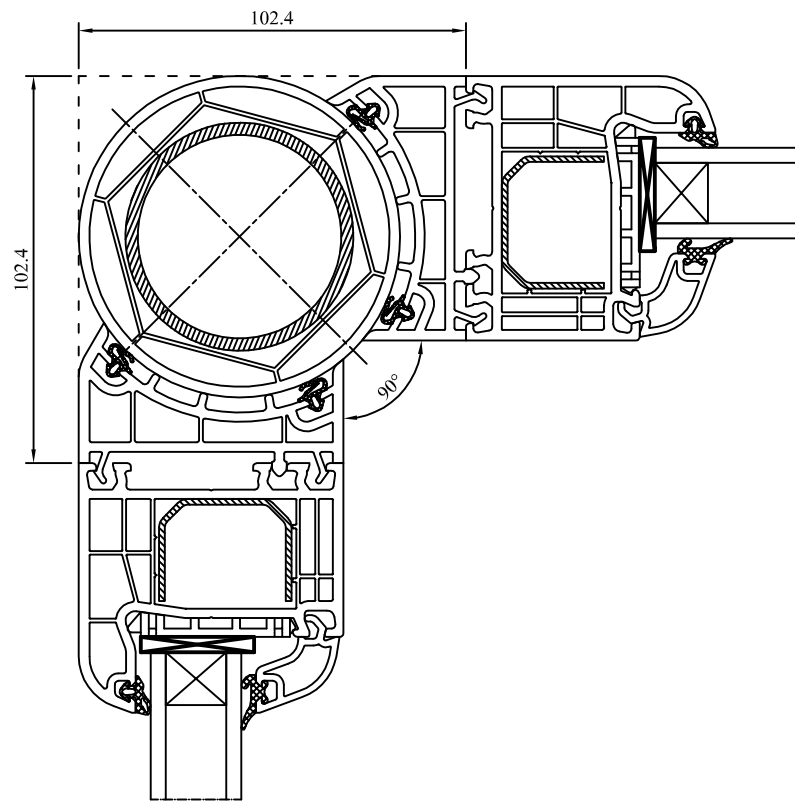
50122



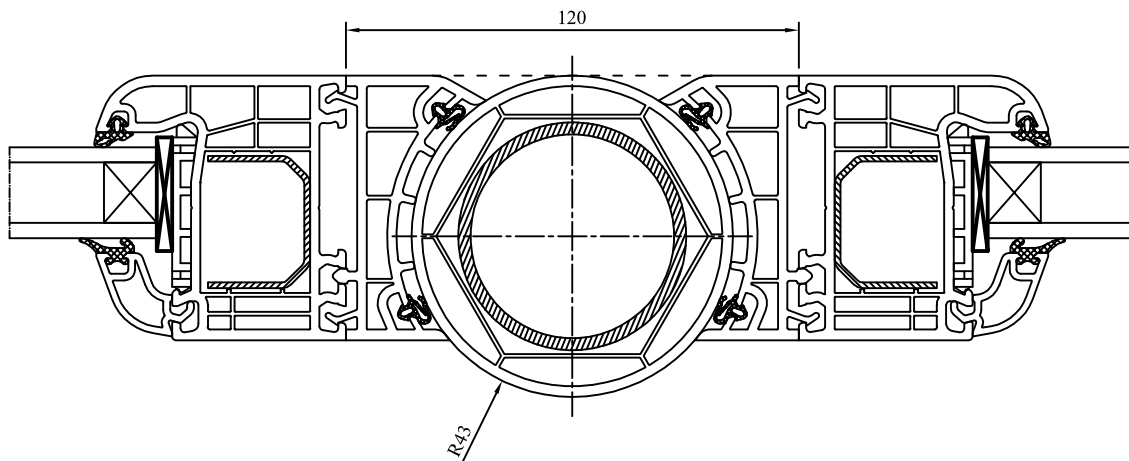
50121 + 50120 + 50121



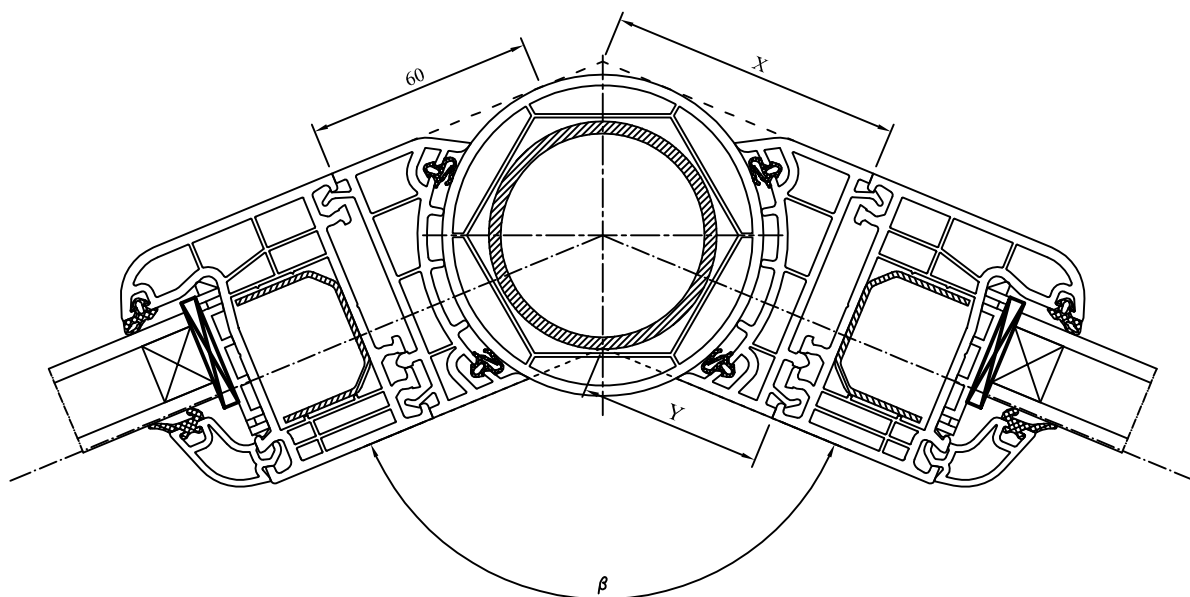
50121 + 50120 + 50121



50121 + 50120 + 50121

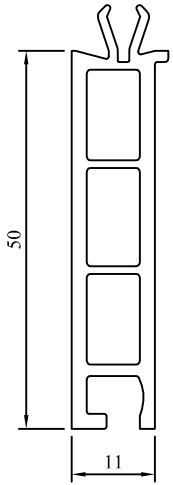


50121 + 50120 + 50121

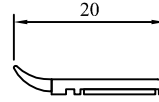
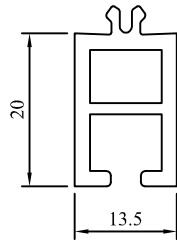


	X	Y
90	102	32
95	98,9	34,7
100	95,6	36,8
105	92,5	38,8
110	89,7	40,6
115	87,0	42,4
120	84,4	44,0
125	82,0	45,6
130	79,7	47,1
135	77,5	48,5
140	75,4	49,9
145	73,3	51,2
150	71,3	52,5
155	69,3	53,8
160	67,4	55,1
165	65,5	56,3
170	63,6	57,5
175	61,8	58,7
180	60	60

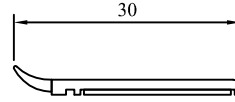
L01100500



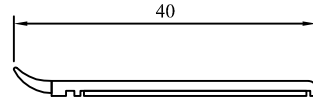
L01350200



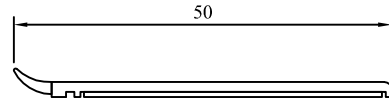
L2013



L3013

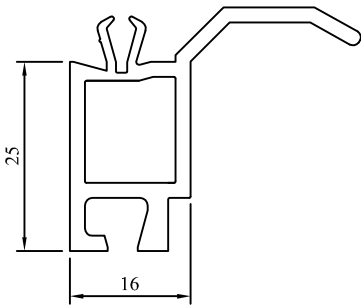


L4013

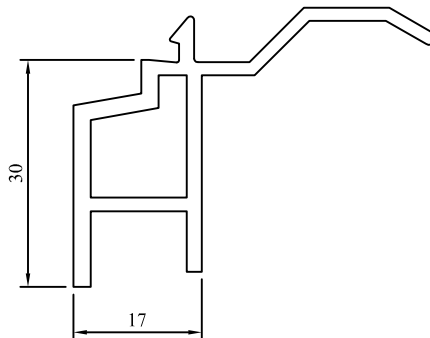


L5013

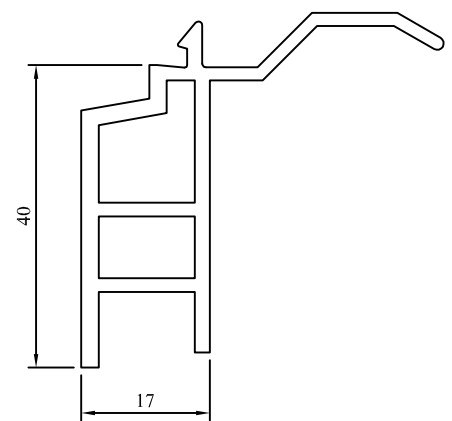
120 206



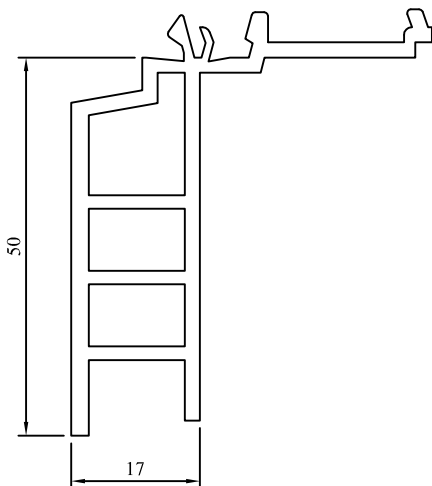
120 208



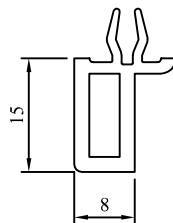
120 209



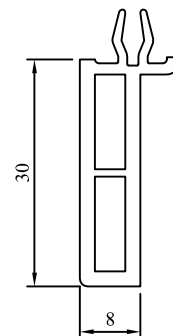
120 210



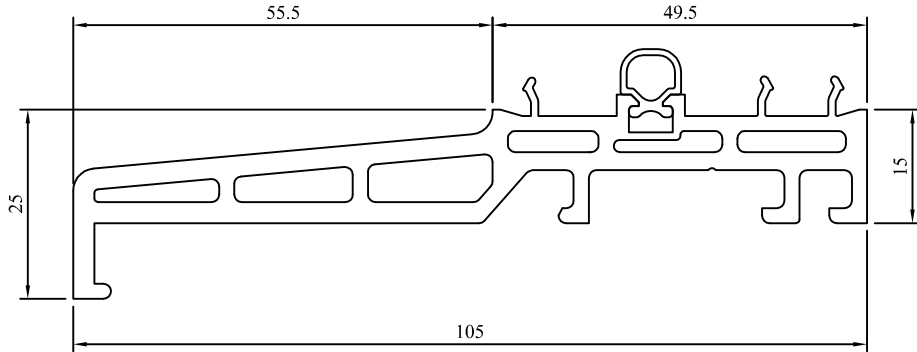
120 236



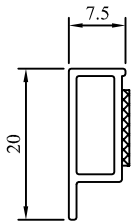
50117



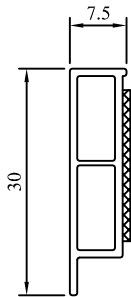
50115



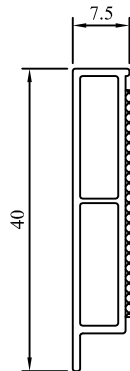
L2007



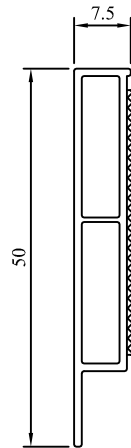
L3007



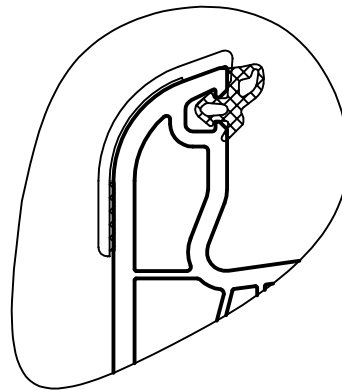
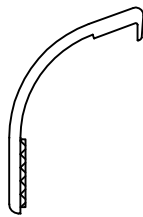
L4007

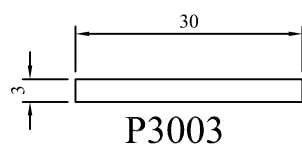
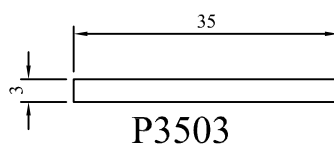
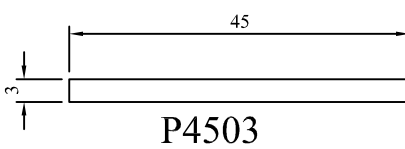
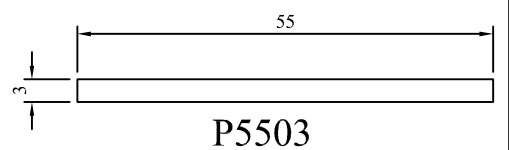
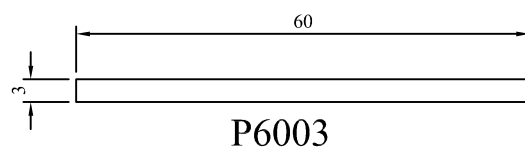
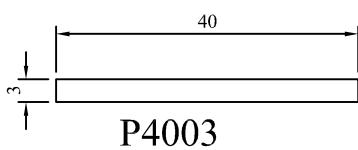
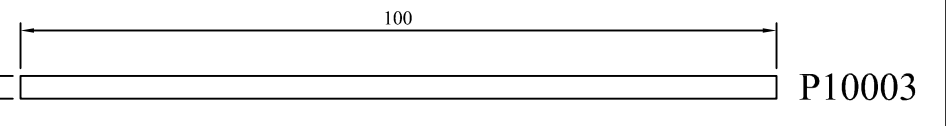
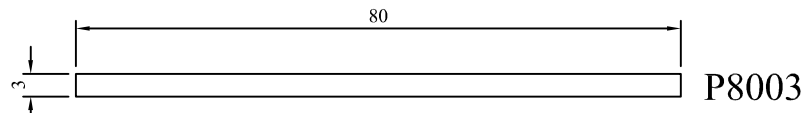
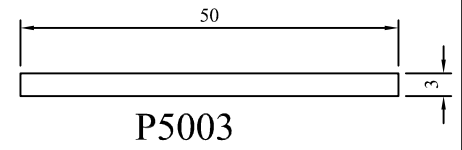
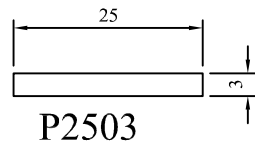
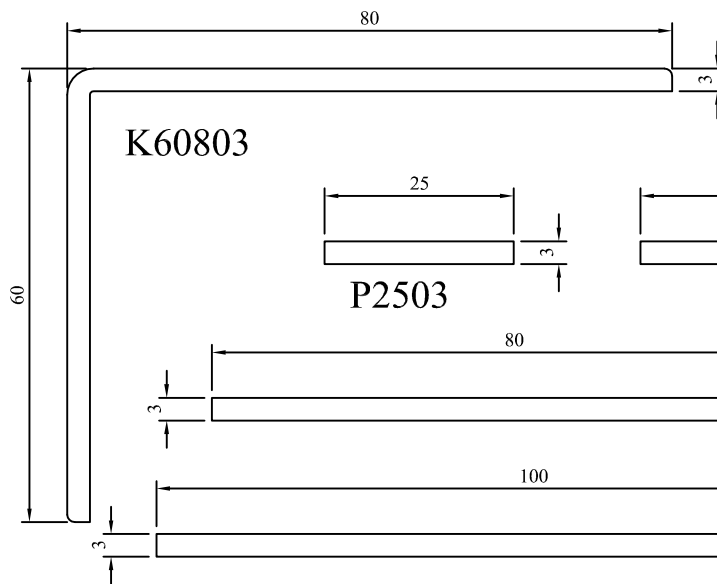
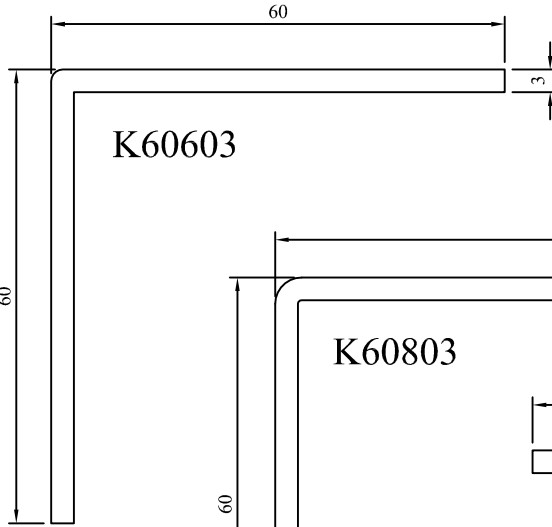
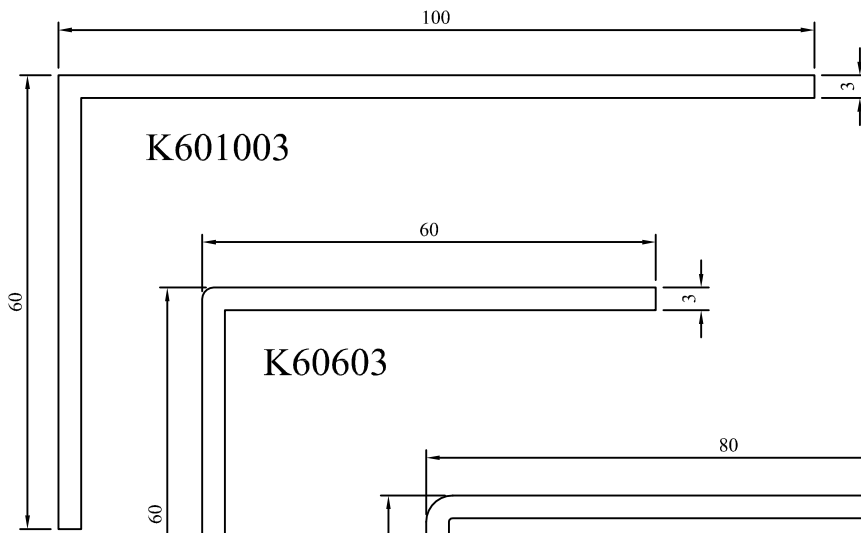
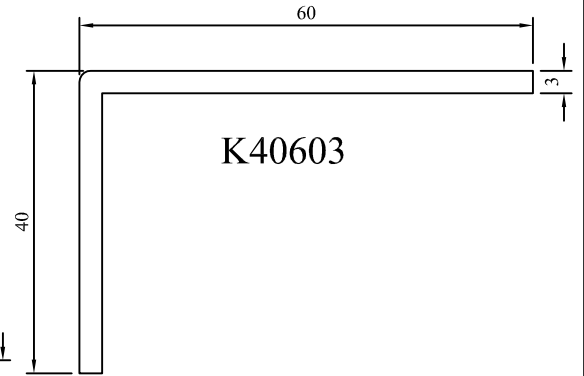
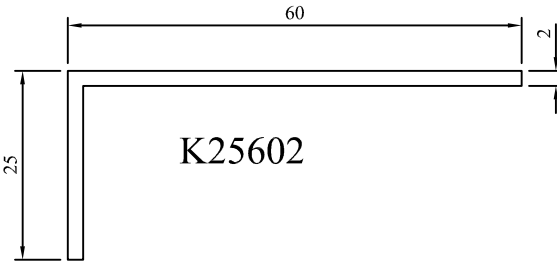
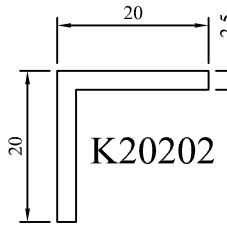
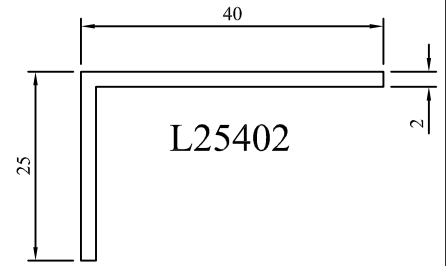
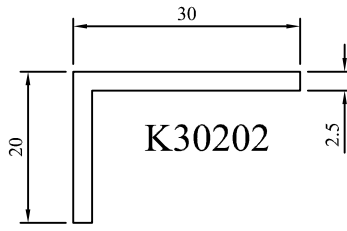
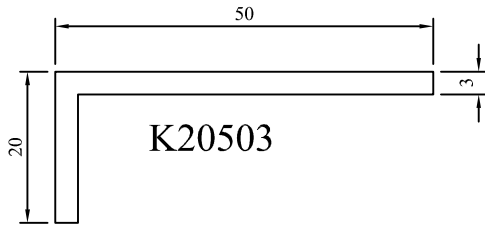


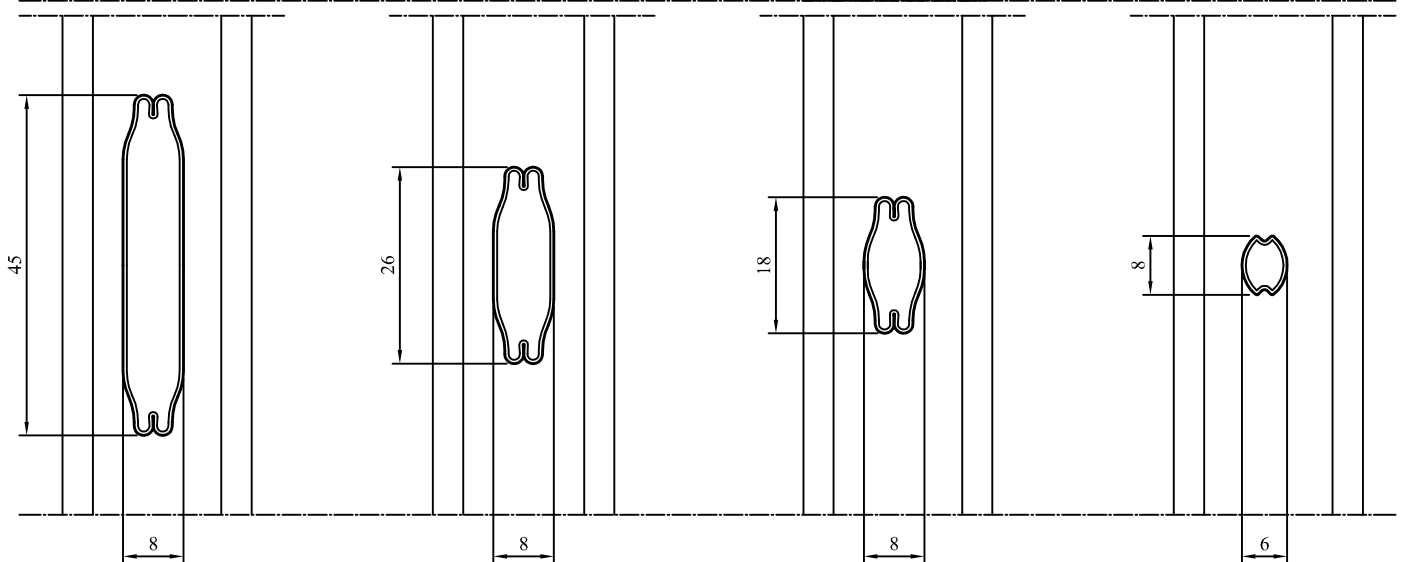
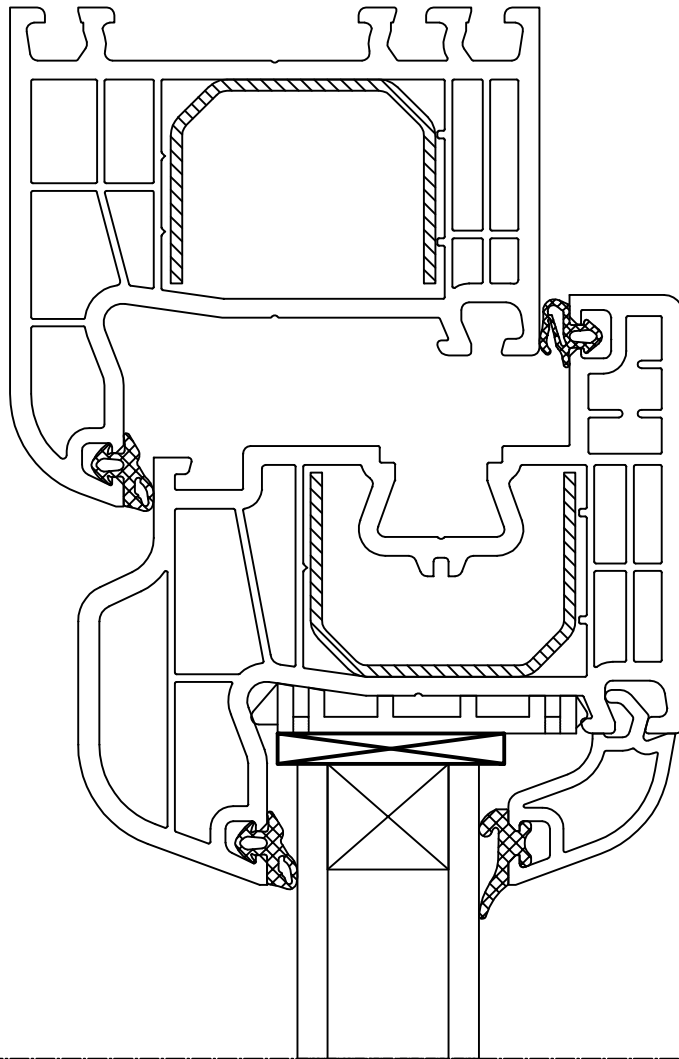
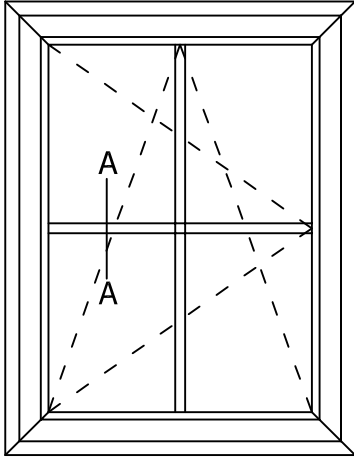
L5007

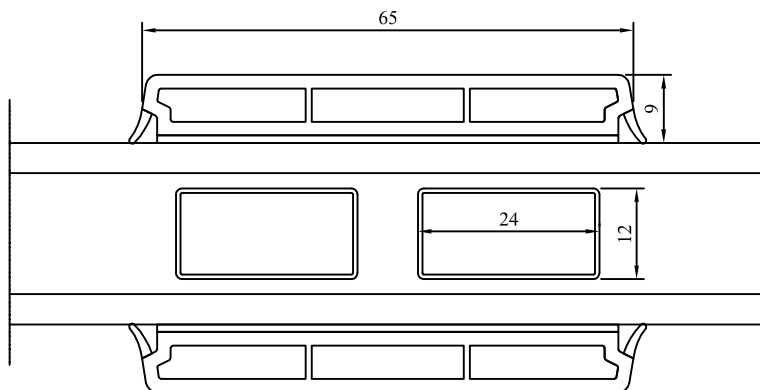
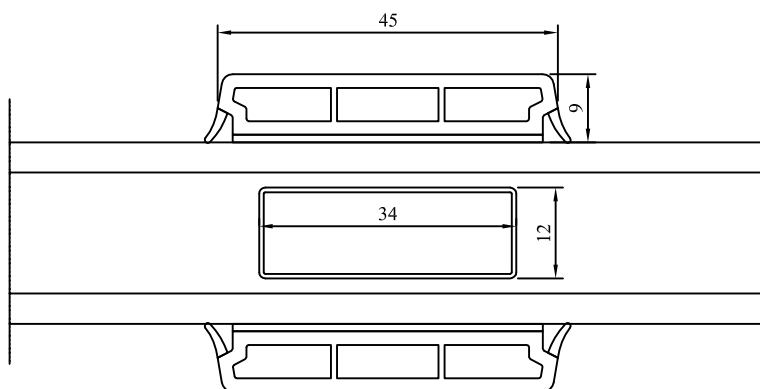
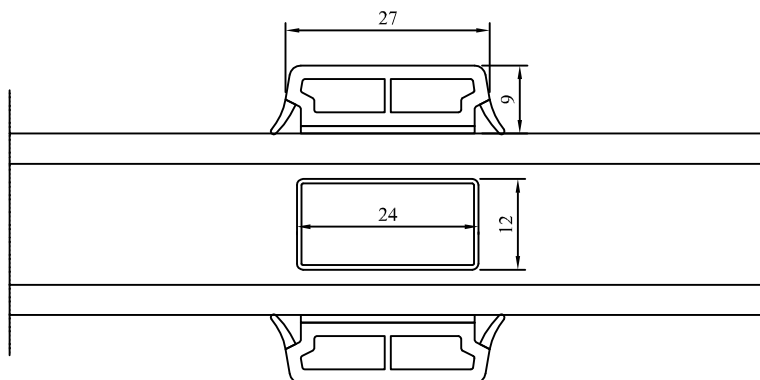


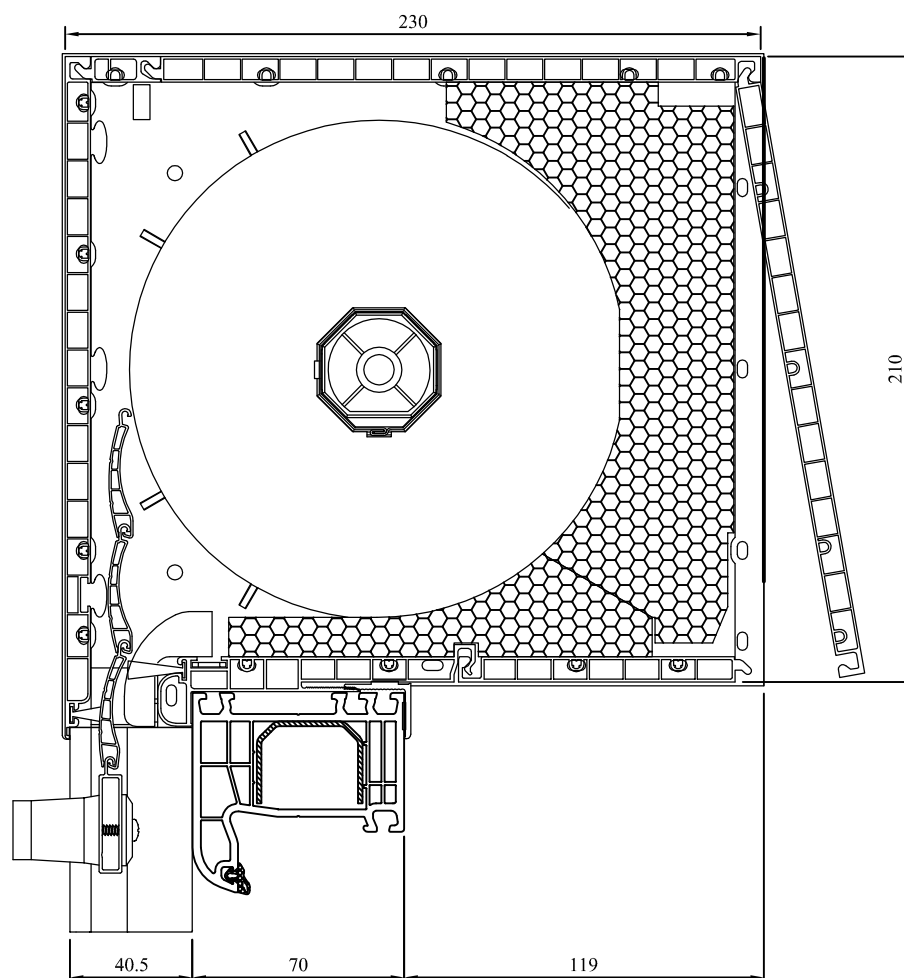
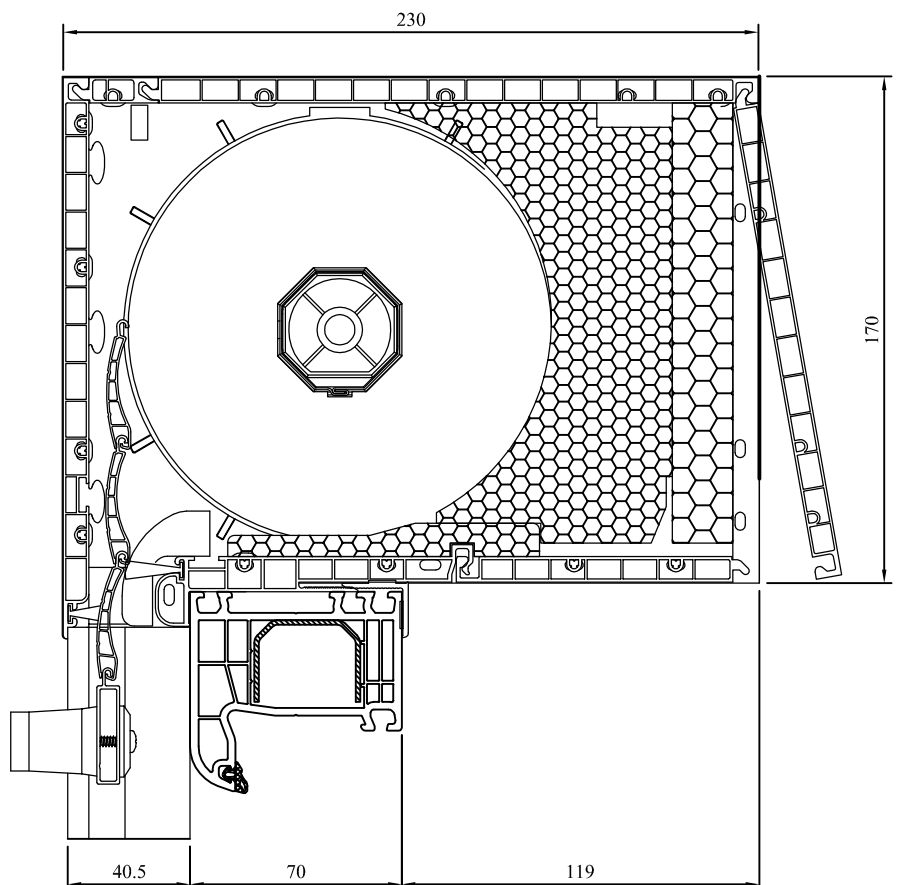
24481

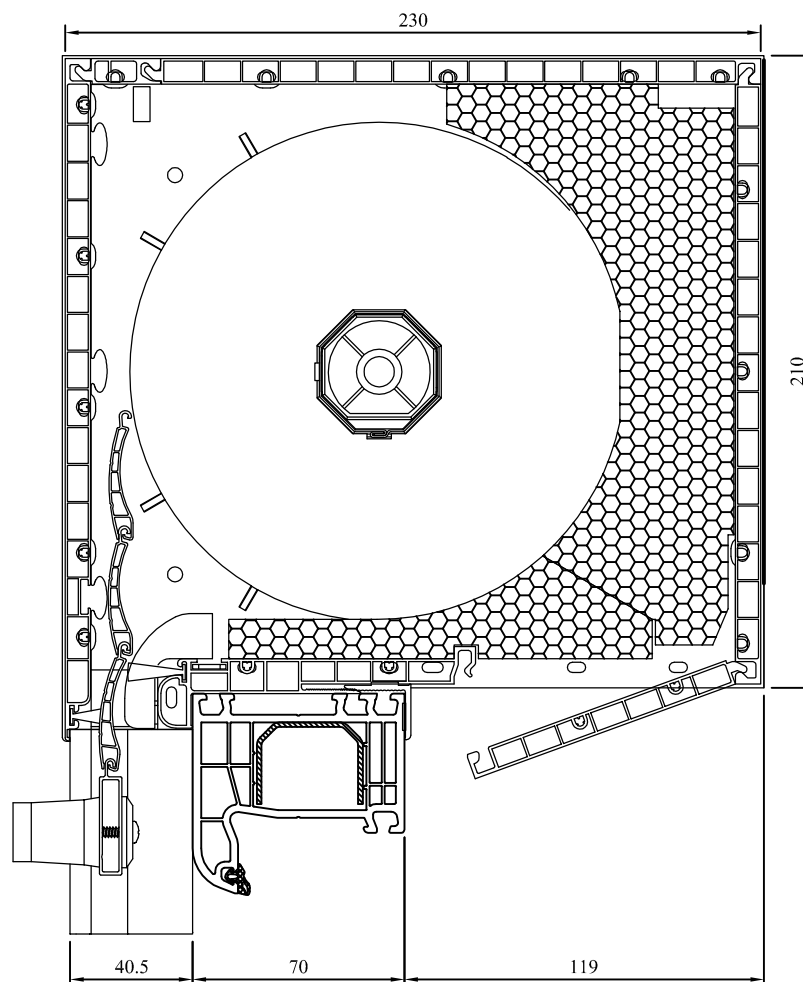
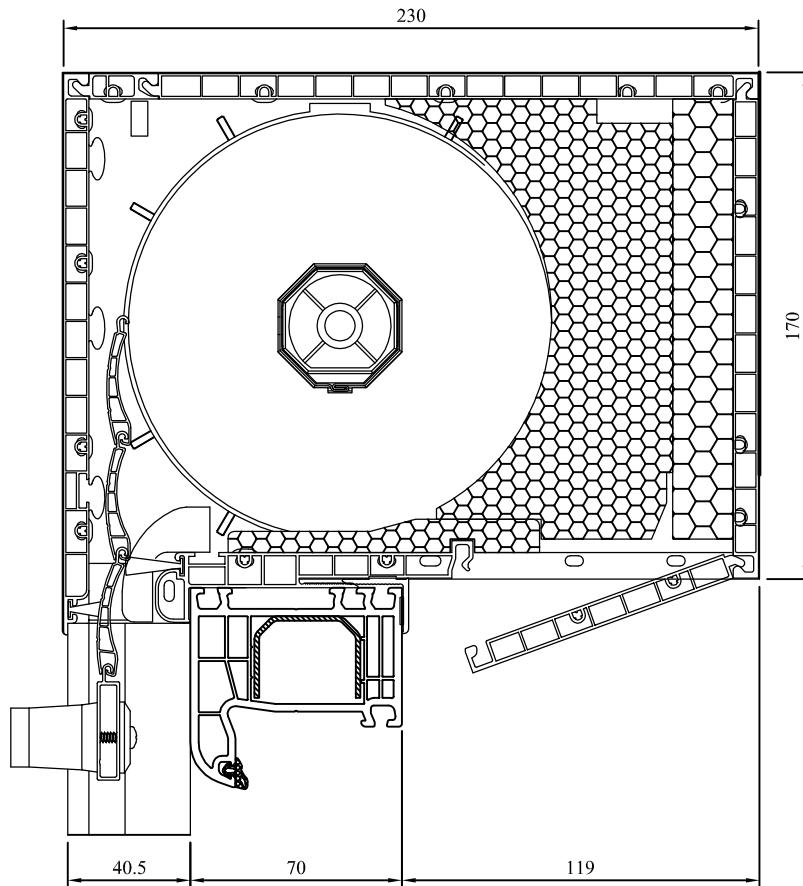




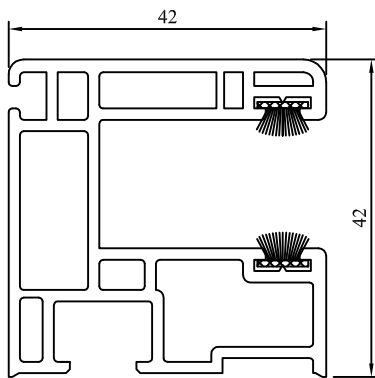
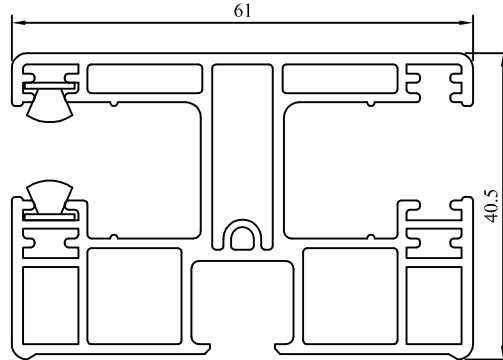




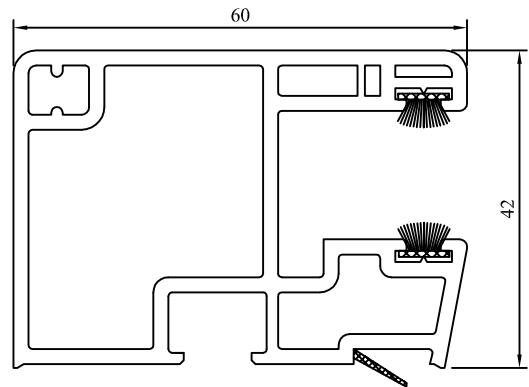




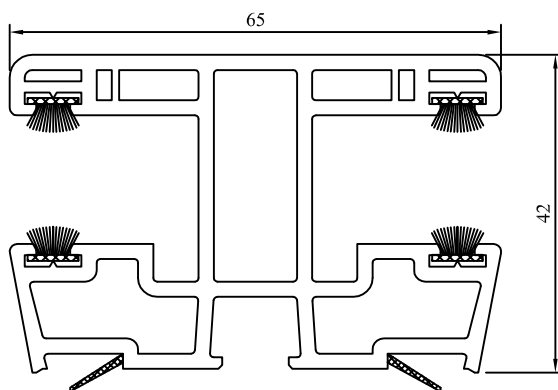
prowadnica standardowa
standard guide rail
Standardrollladeführungsschiene
guida standard



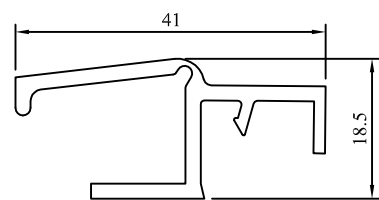
120 429



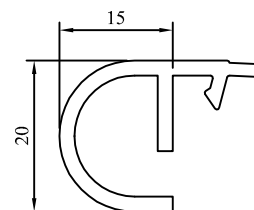
190 430



190 435



120 233



120 235

