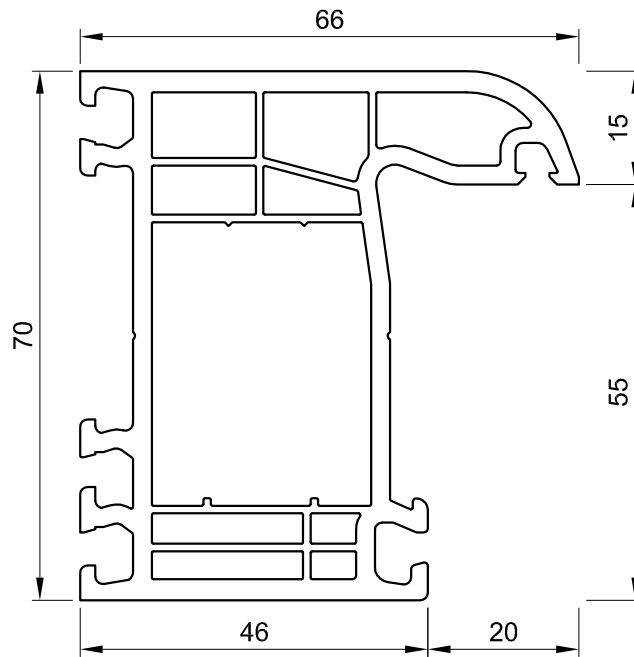
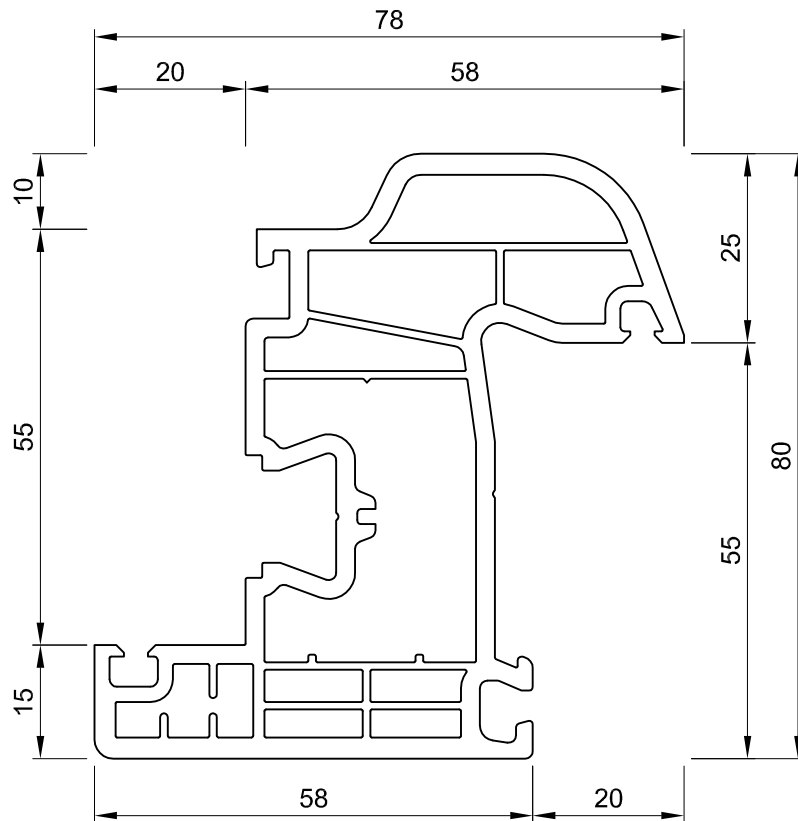


IGLO5

telaio 50001

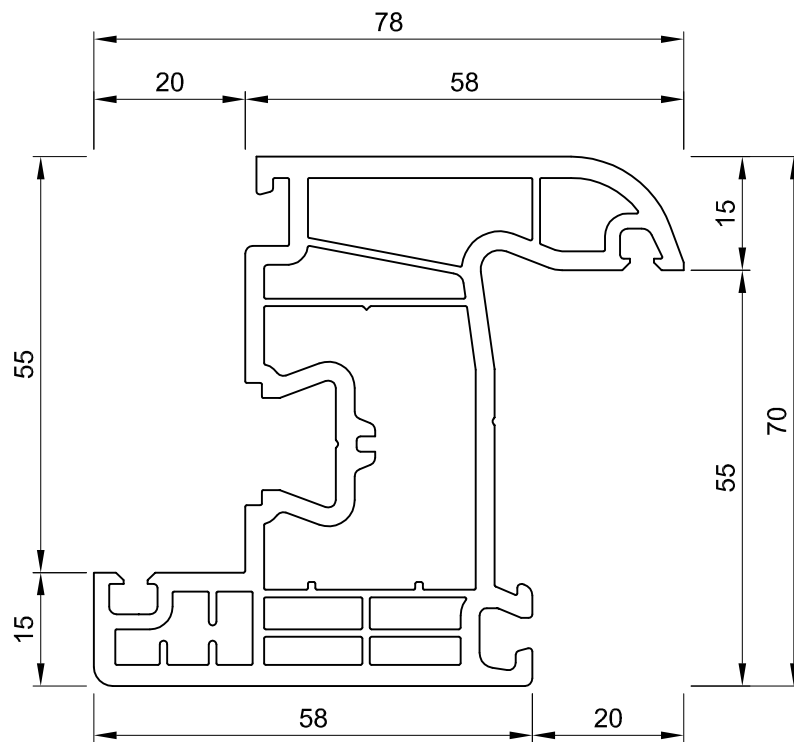


ala 50011

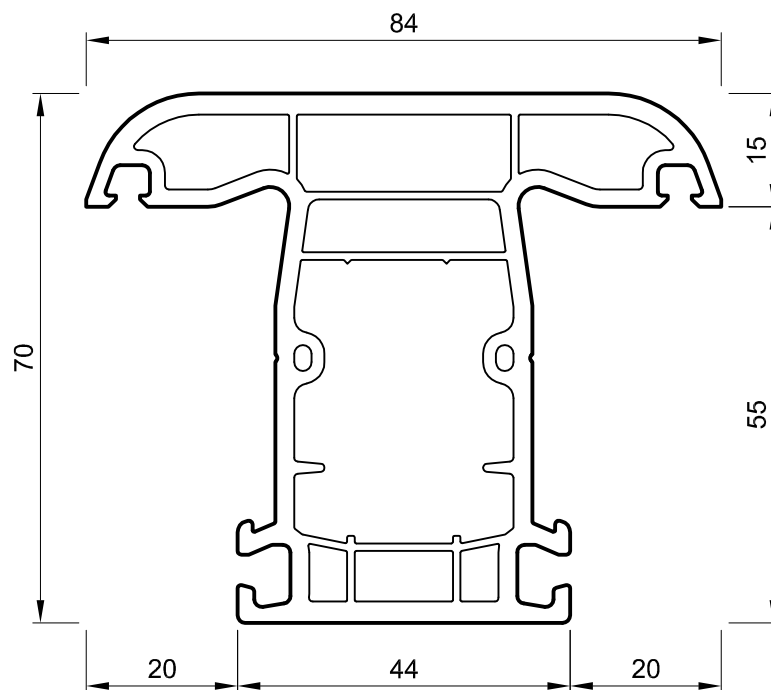


IGLO5

ala 50013 - classic



montante 50021



14.03.2014



profili di base

scala

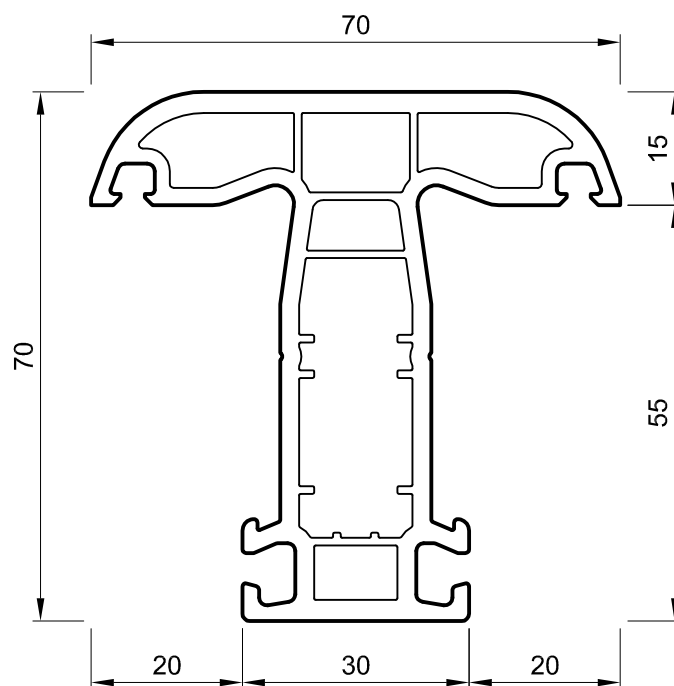
1:1

pagina

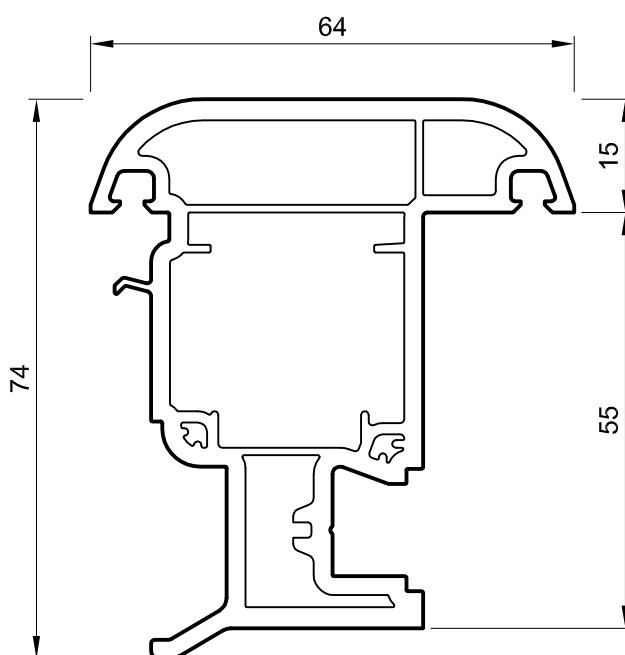
1 - 2

IGLO5

montante 50022

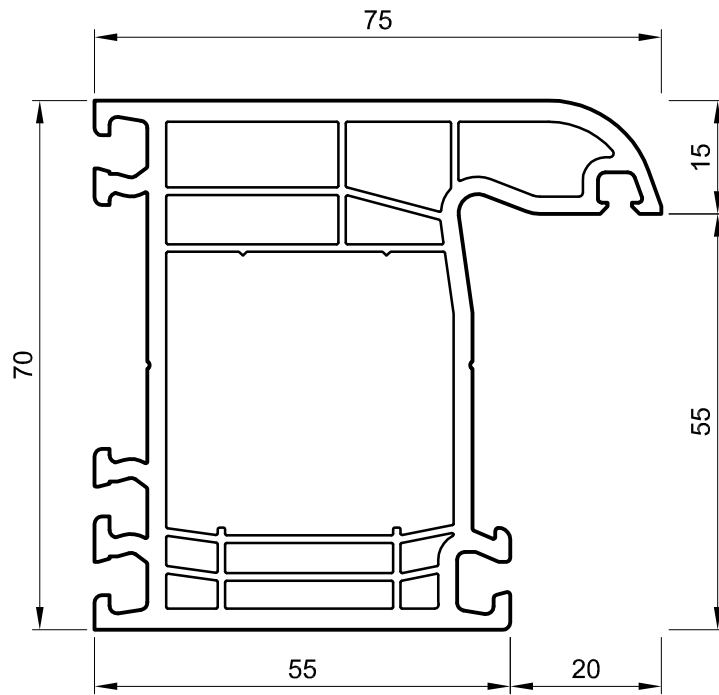


montante mobile 50029

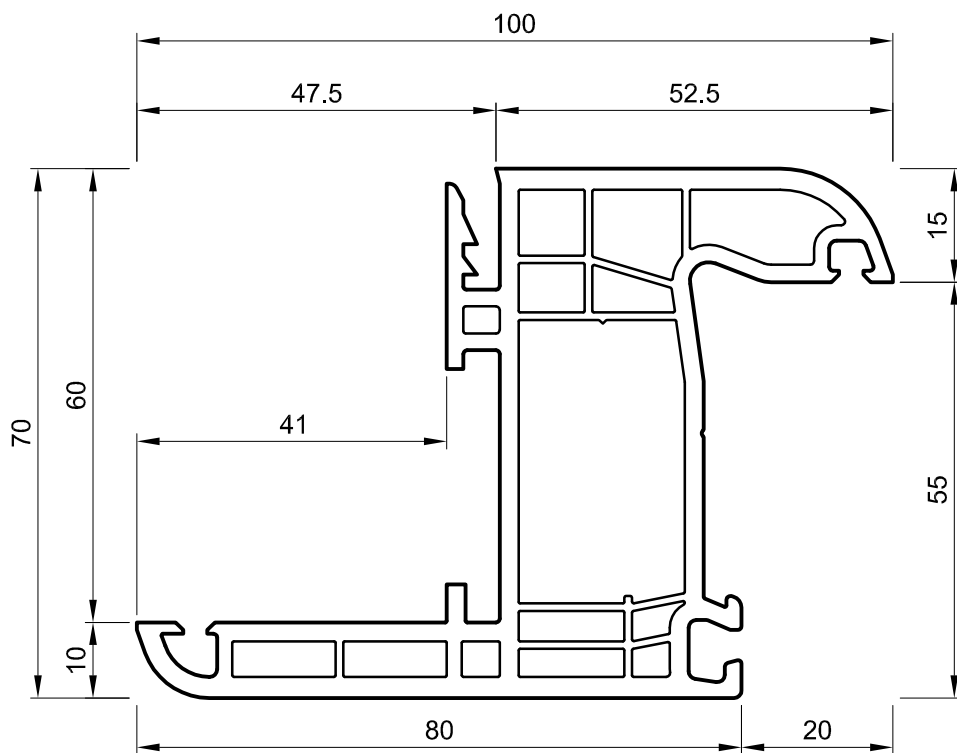


IGLO5

telaio 50003

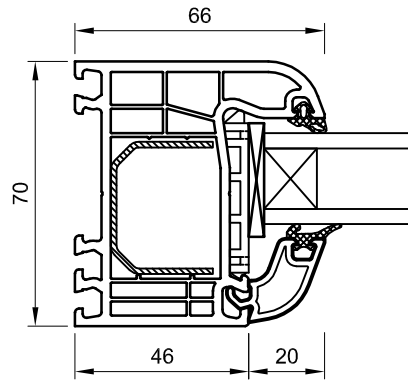
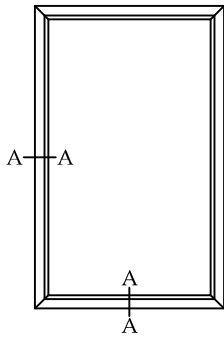


telaio 50004



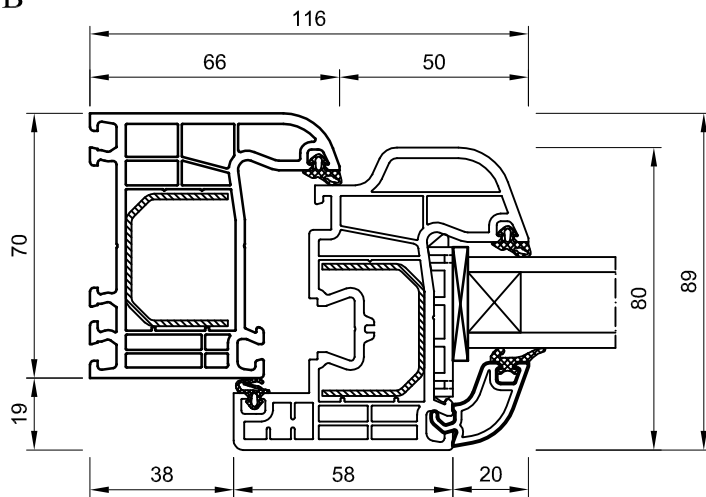
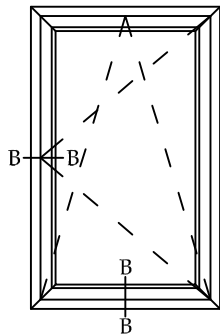
IGLO5

A - A



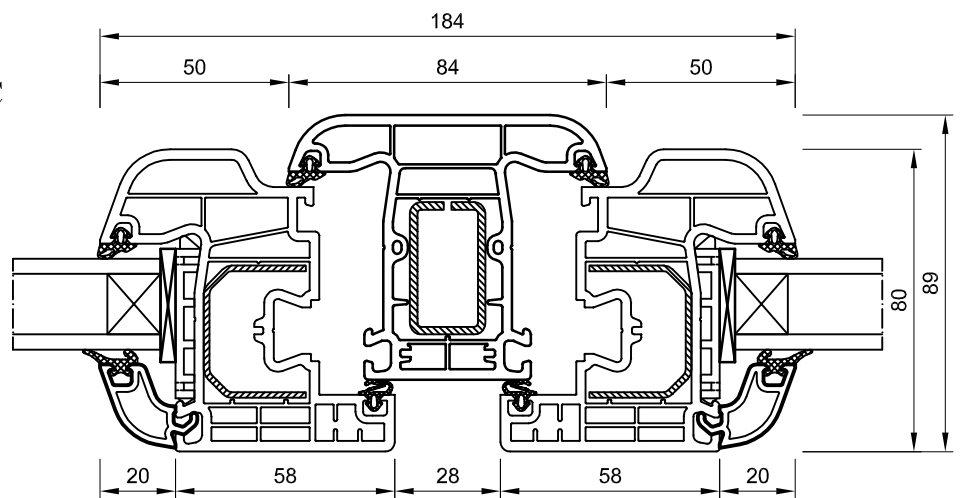
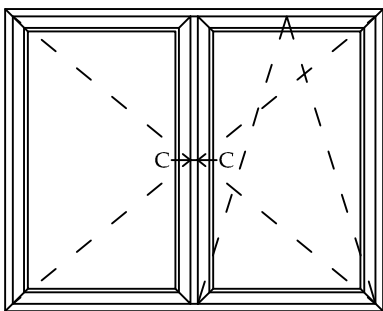
50001 - 50924

B - B



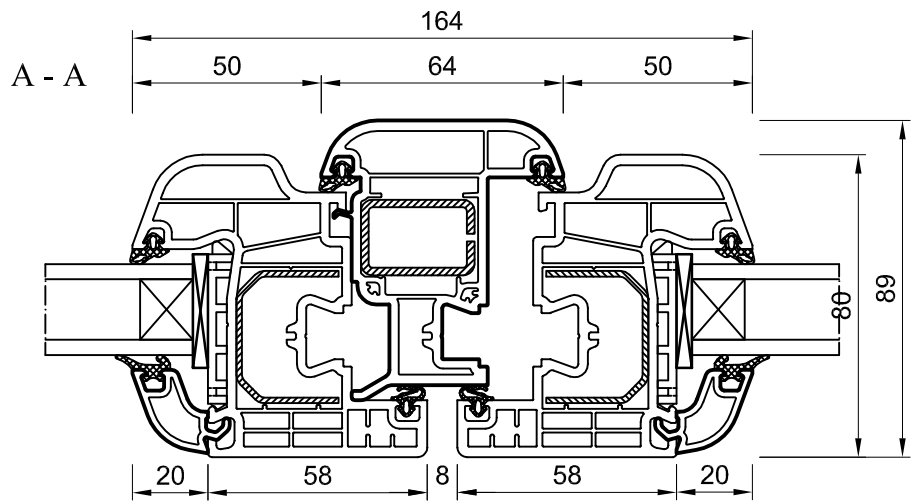
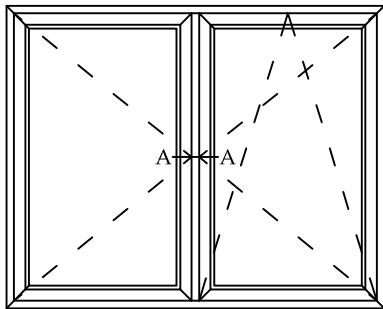
50001 - 50011 - 50924

C - C

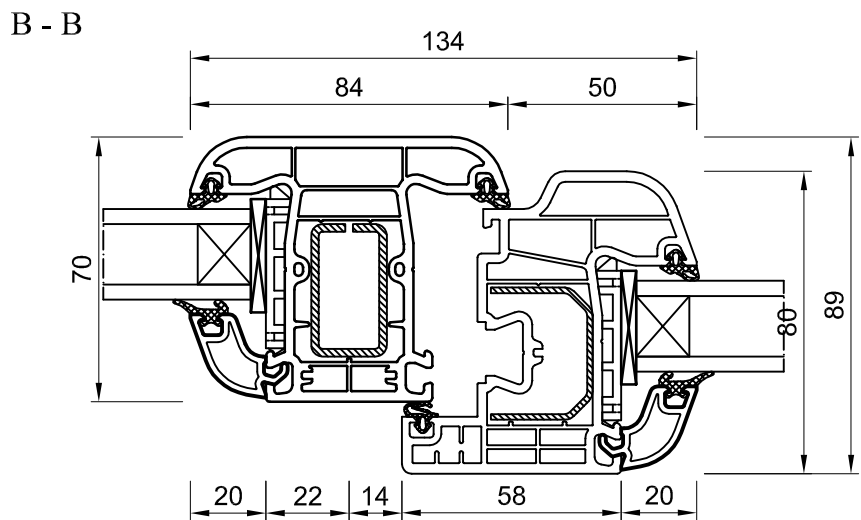
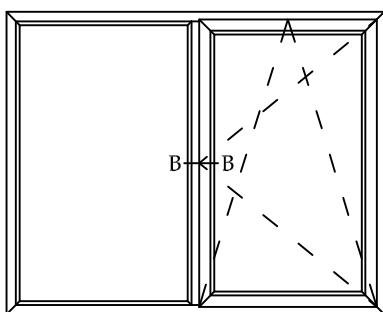


50924 - 50011 - 50021 - 50011 - 50924

IGLO5

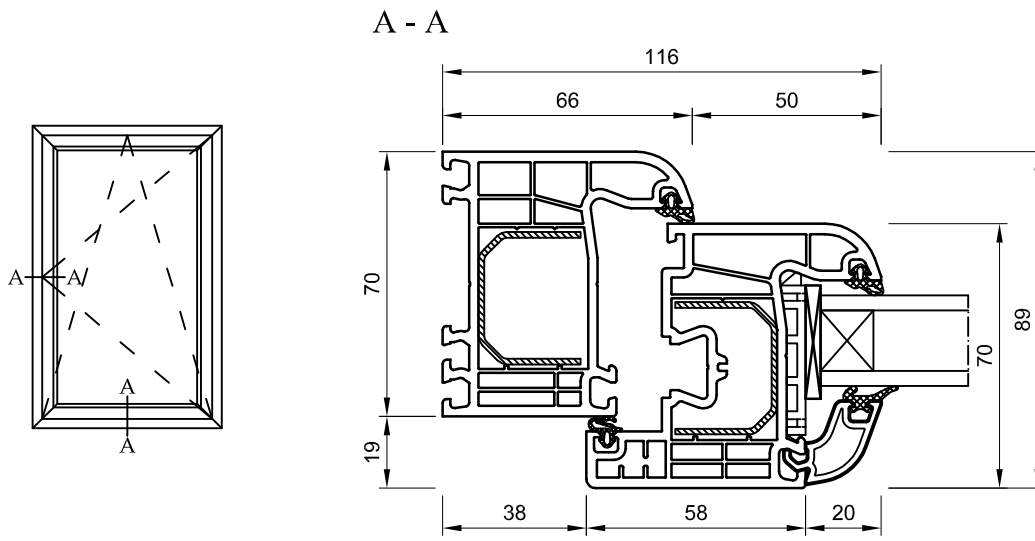


50924 - 50011 - 50029 - 50011 - 50924

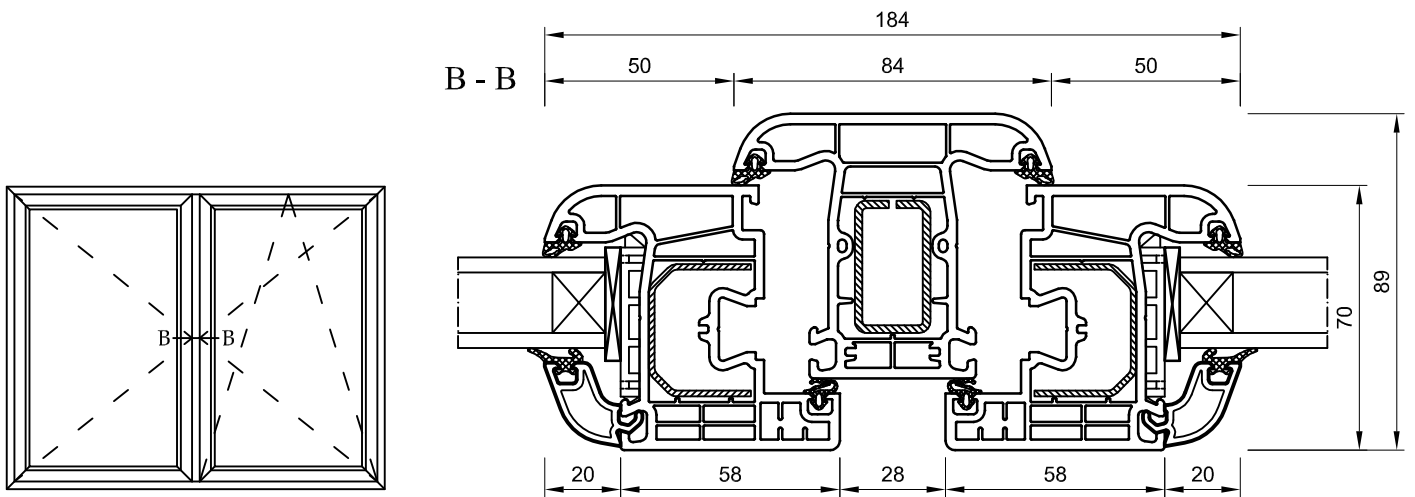


50924 - 50021 - 50011 - 50924

IGLO5



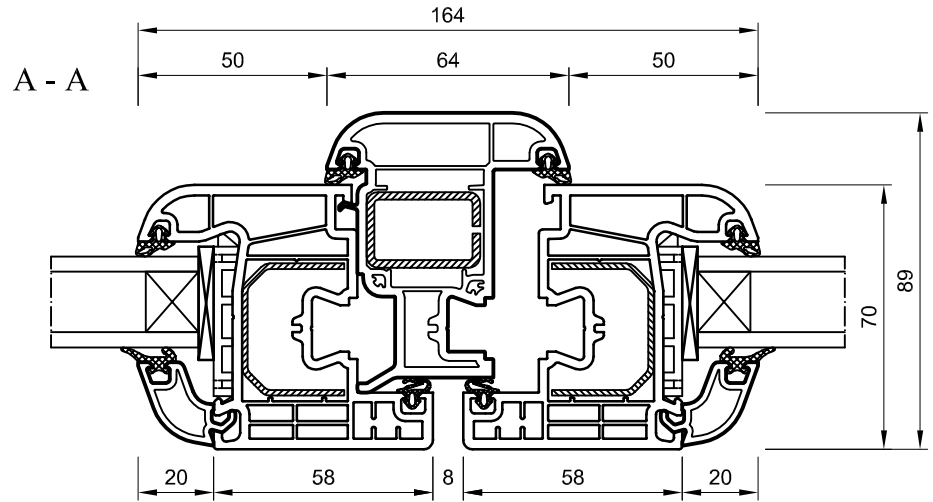
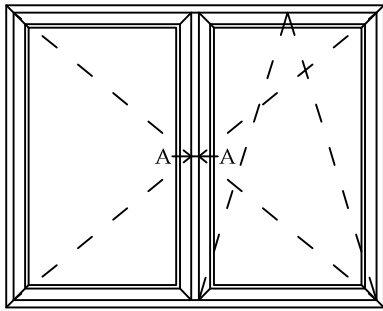
50001 - 50013 - 50924



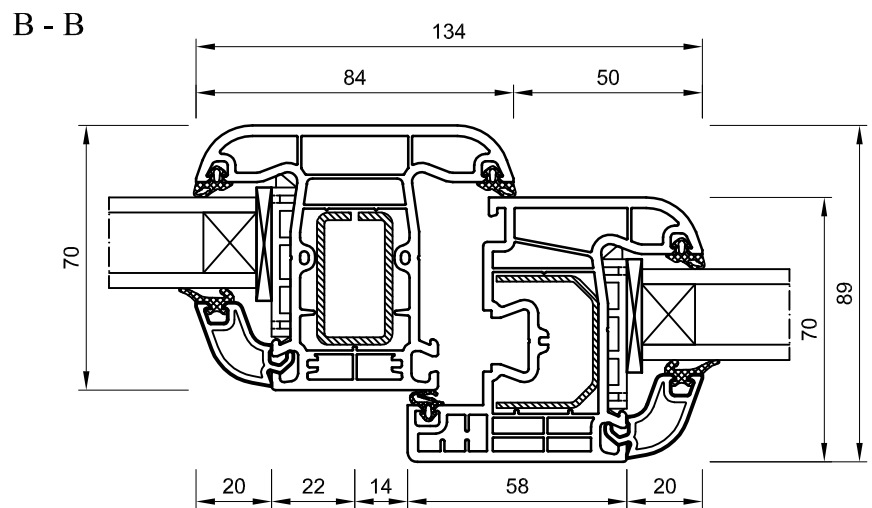
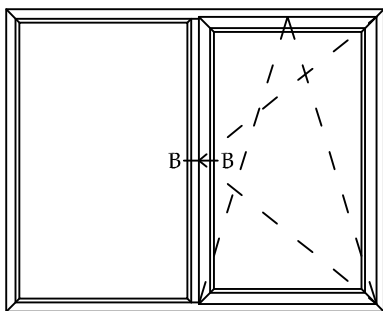
50924 - 50013 - 50021 - 50013 - 50924

IGLO5

IGLO5 Classic

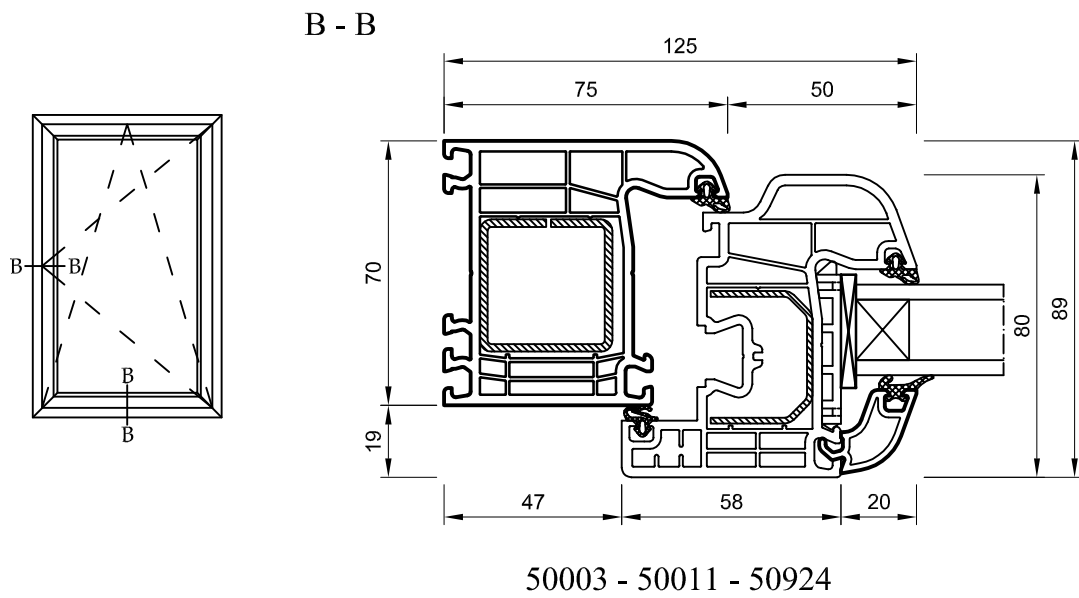
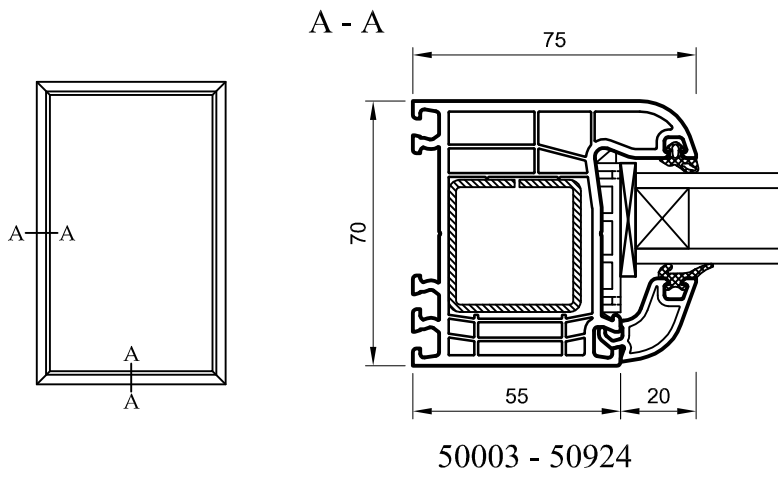


50924 - 50013 - 50029 - 50013 - 50924

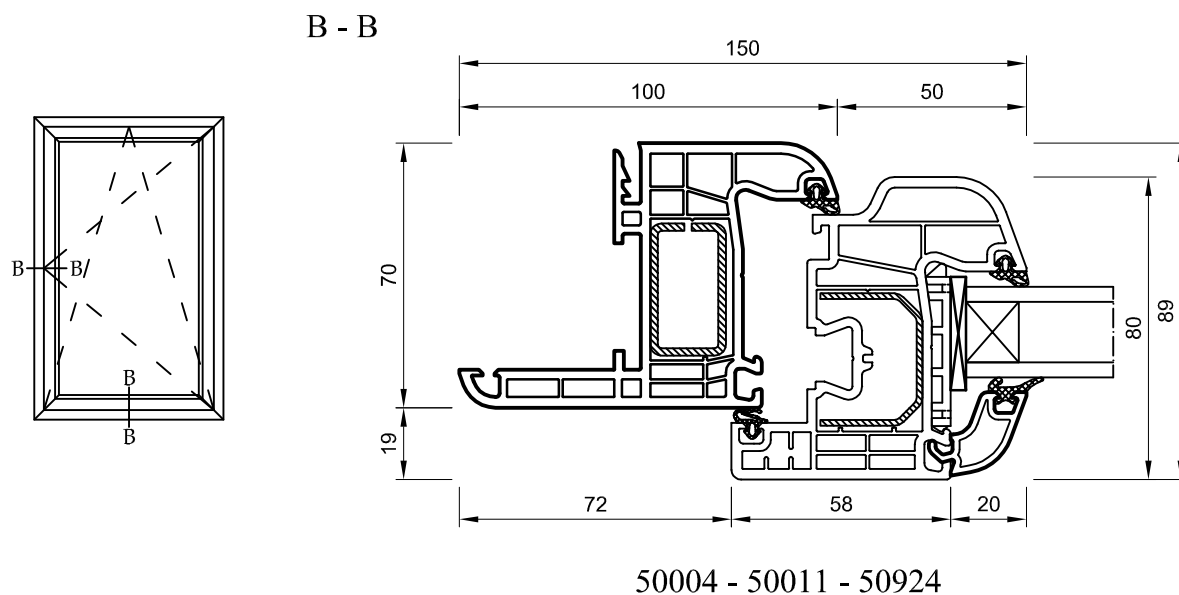
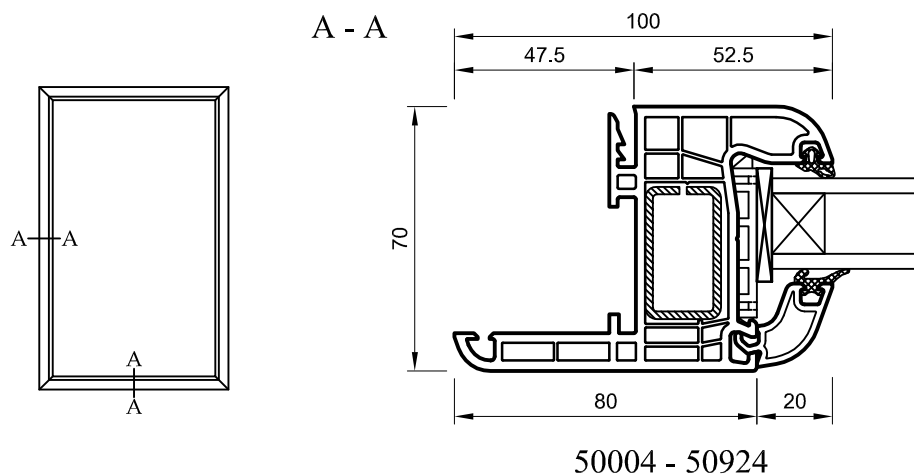


50924 - 50021 - 50013 - 50924

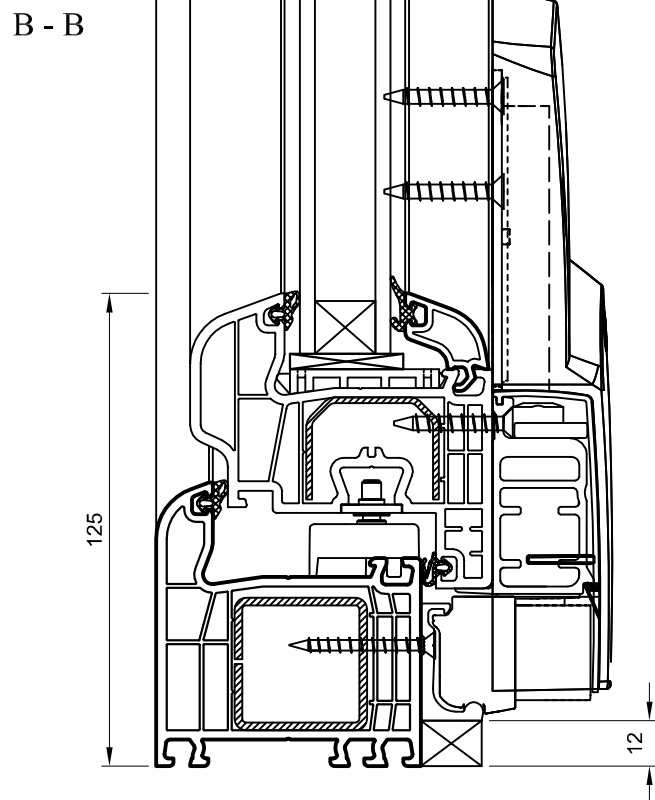
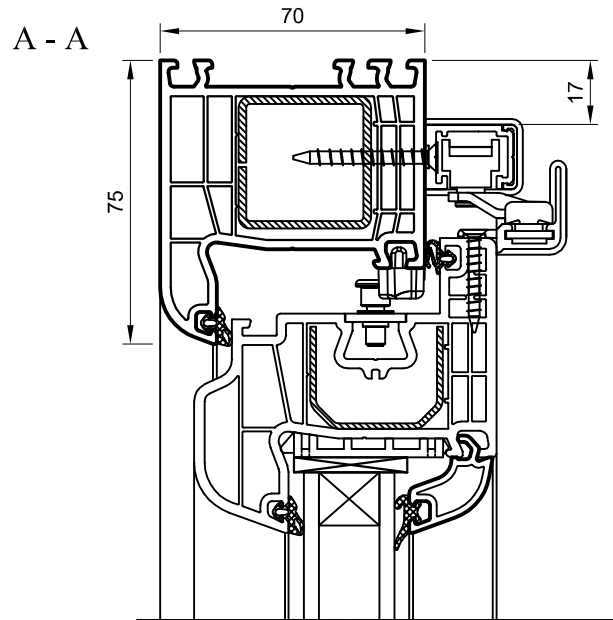
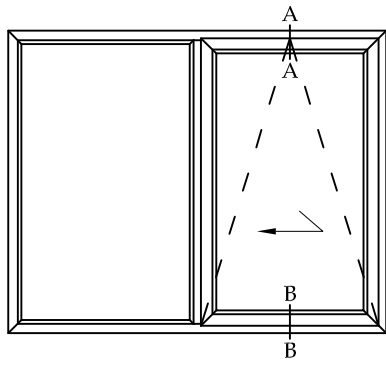
IGLO5



IGLO5



IGLO5



14.03.2014



sezioni

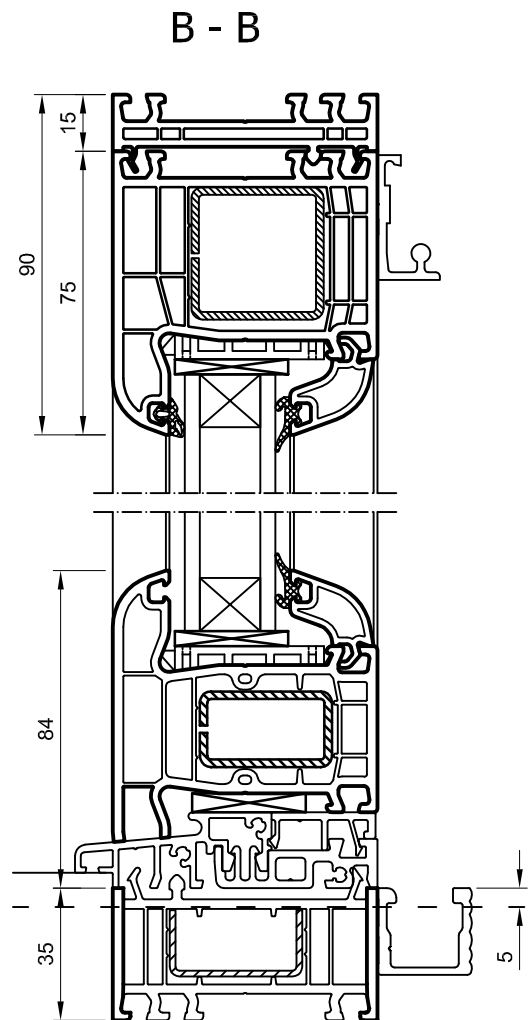
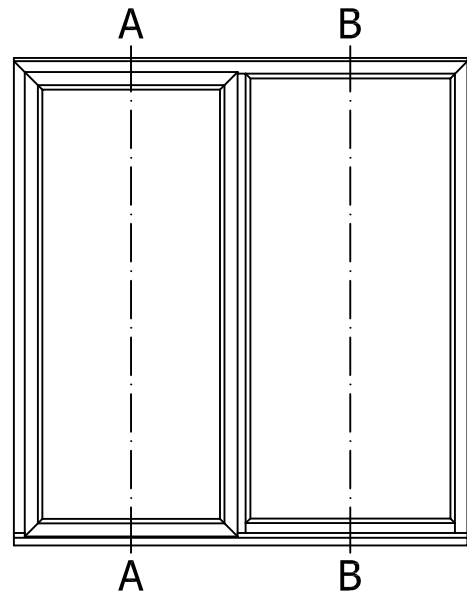
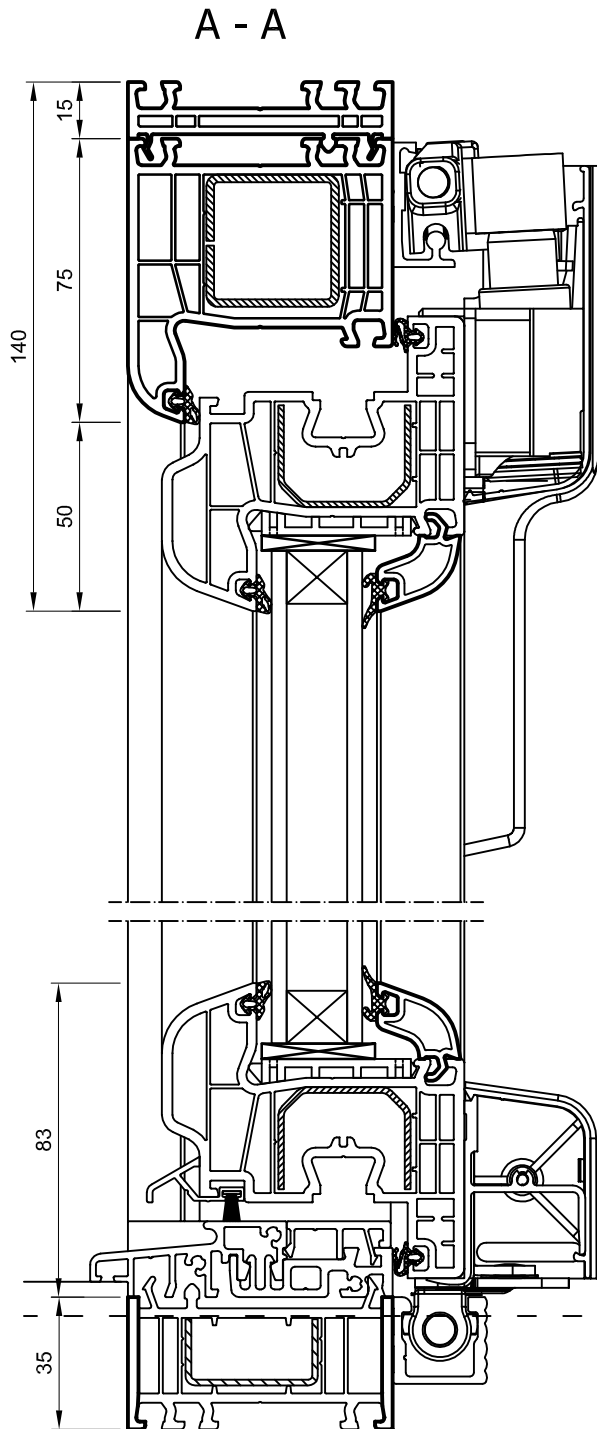
scala

1:2

pagina

1 - 11

IGLO5



14.03.2014



sezioni - scorrevole sospeso
con soglia

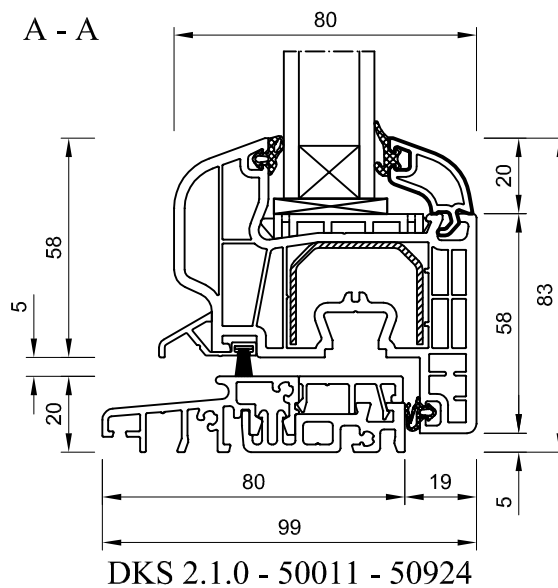
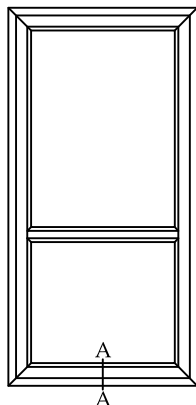
scala

1:2

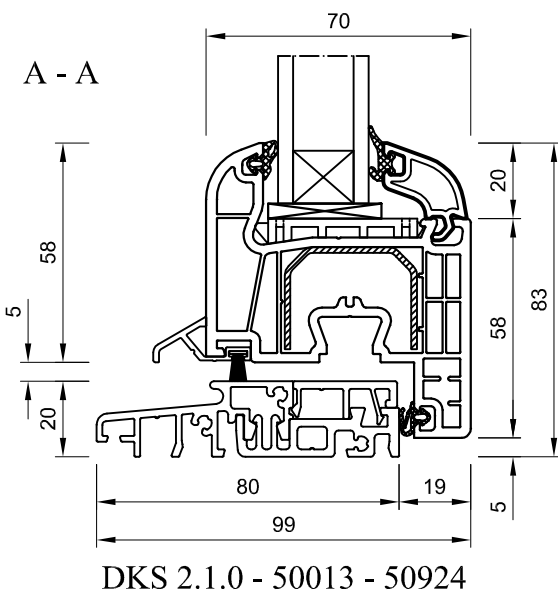
pagina

1 - 12

IGLO5

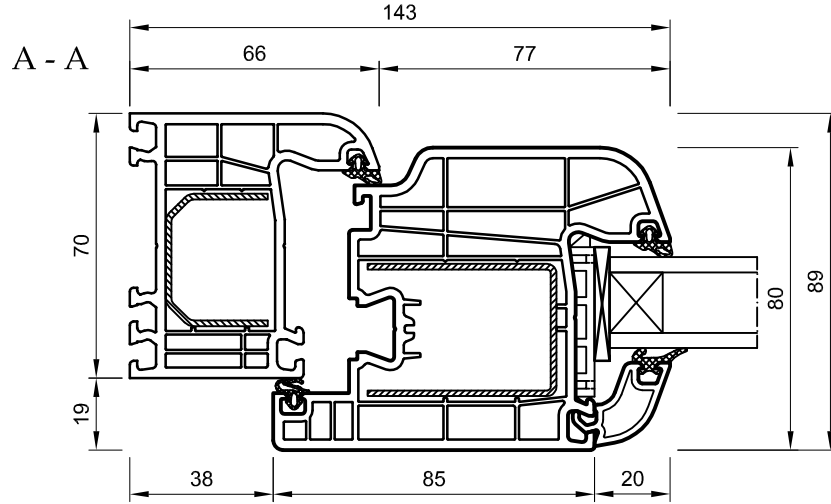
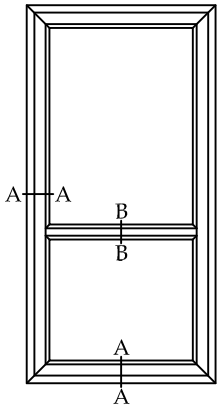


IGLO5 Classic



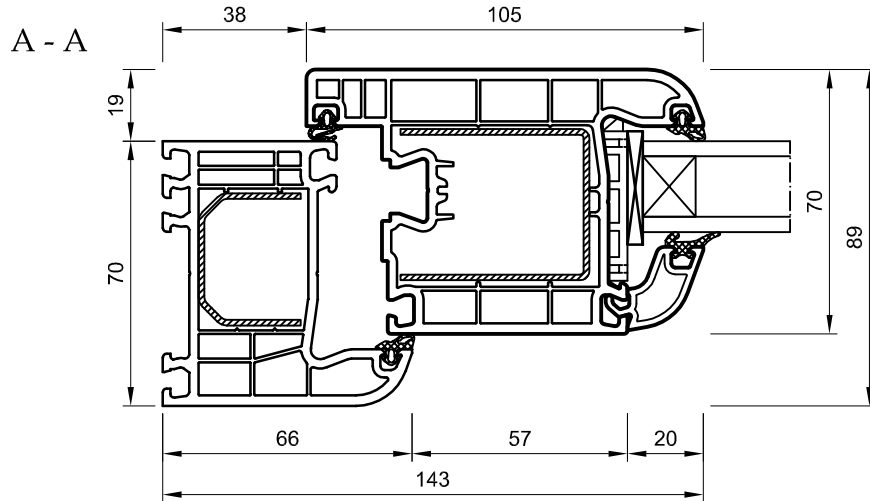
IGLO5

porta finestra apertura verso interno

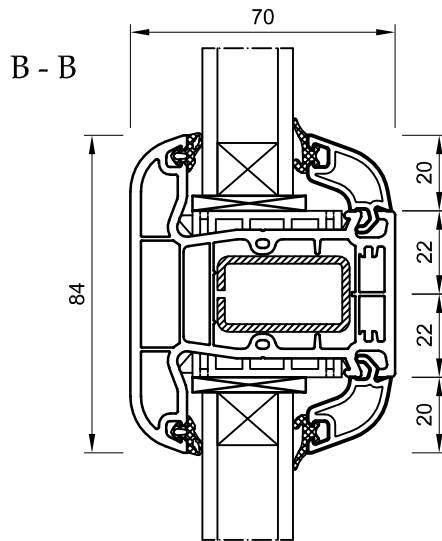


50001 - 50031 - 50924

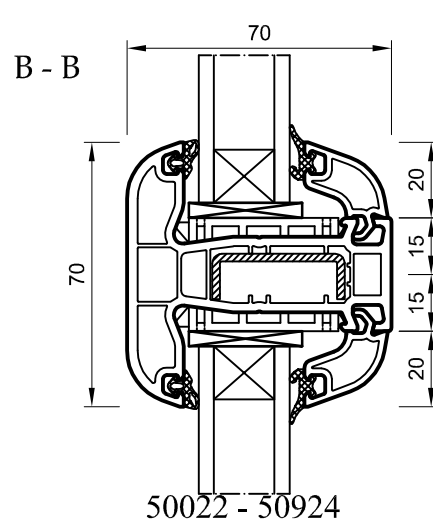
porta finestra apertura verso esterno



50001 - 50032 - 50924

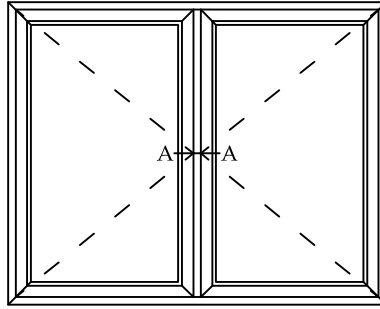


50021 - 50924

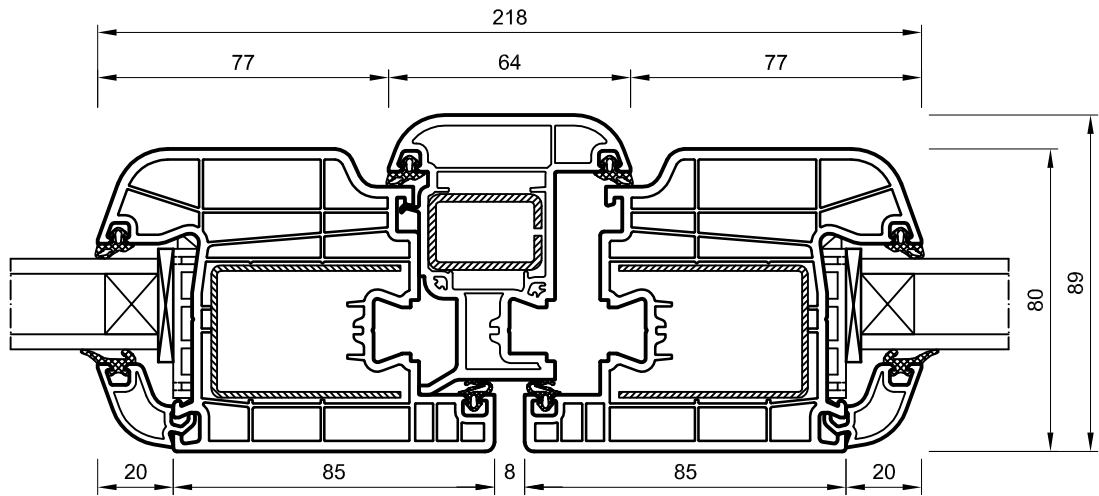


50022 - 50924

IGLO5

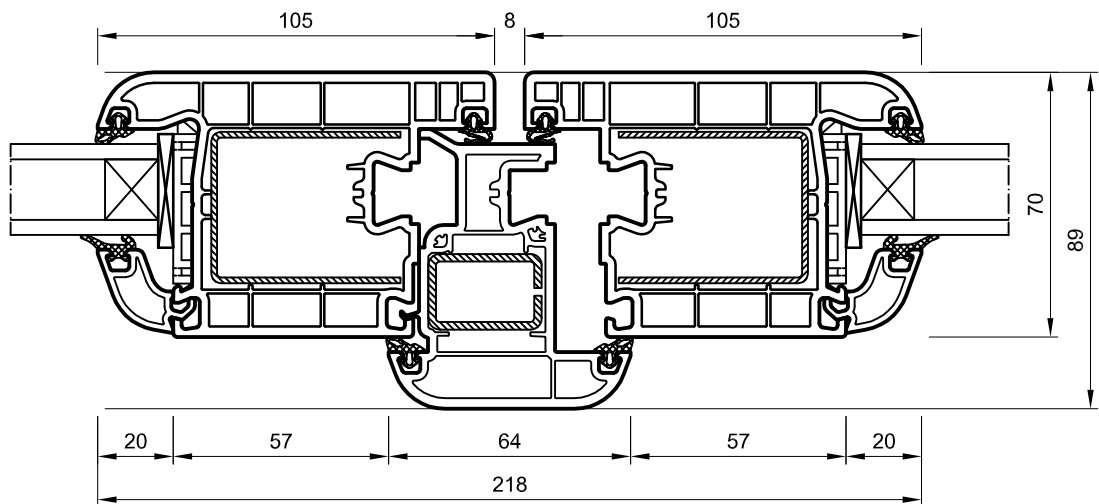


A - A porta finestra apertura verso interno



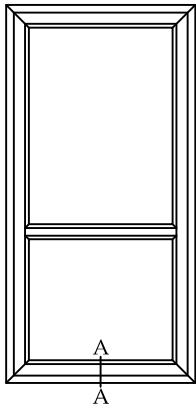
50924 - 50031 - 50029 - 50031 - 50924

A - A porta finestra apertura verso esterno



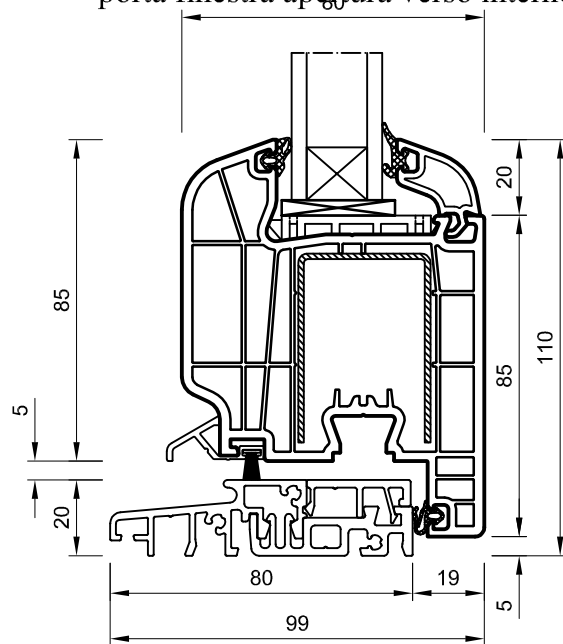
50924 - 50032 - 50029 - 50032 - 50924

IGLO5



A - A

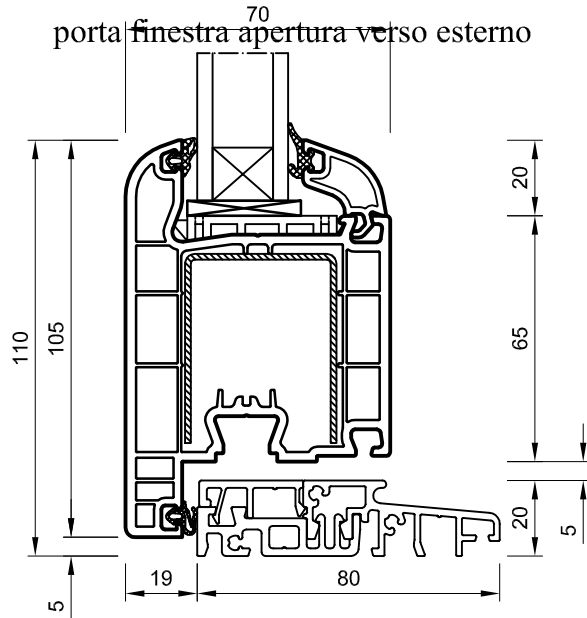
porta finestra apertura verso interno



DKS 2.1.0 - 50031 - 50924

A - A

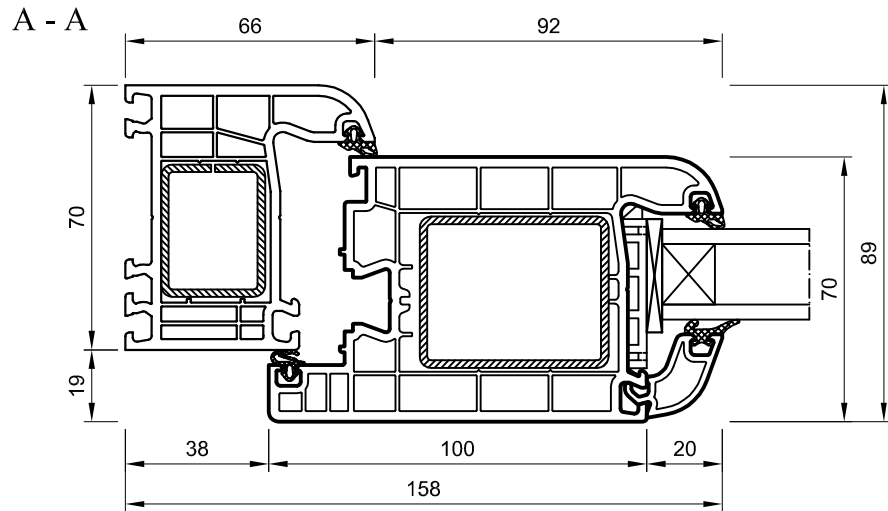
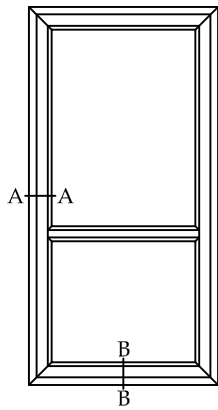
porta finestra apertura verso esterno



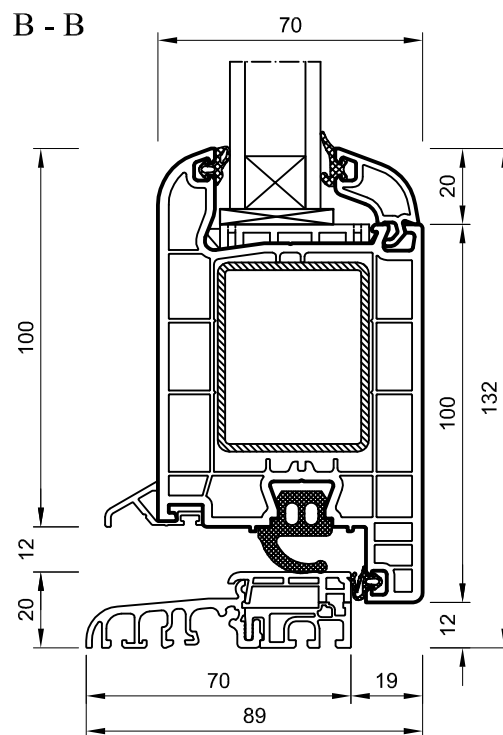
DKS 2.1.0 - 50032 - 50924

IGLO5

portoncino apertura verso interno



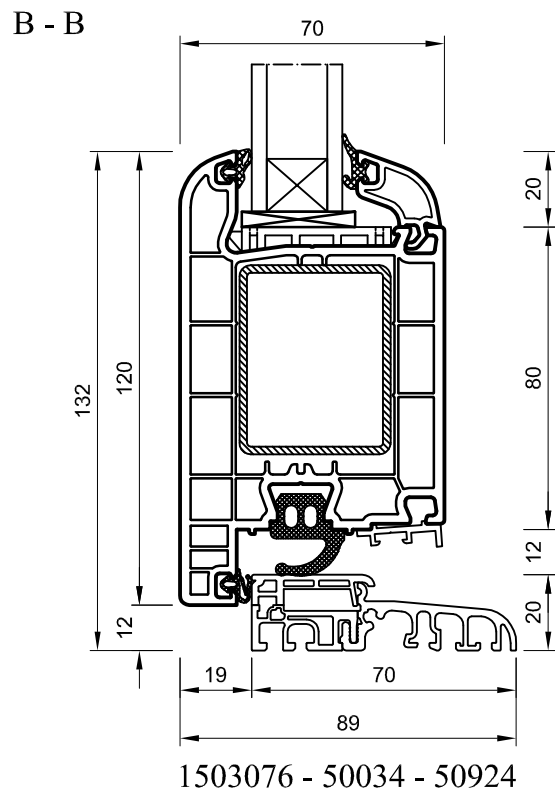
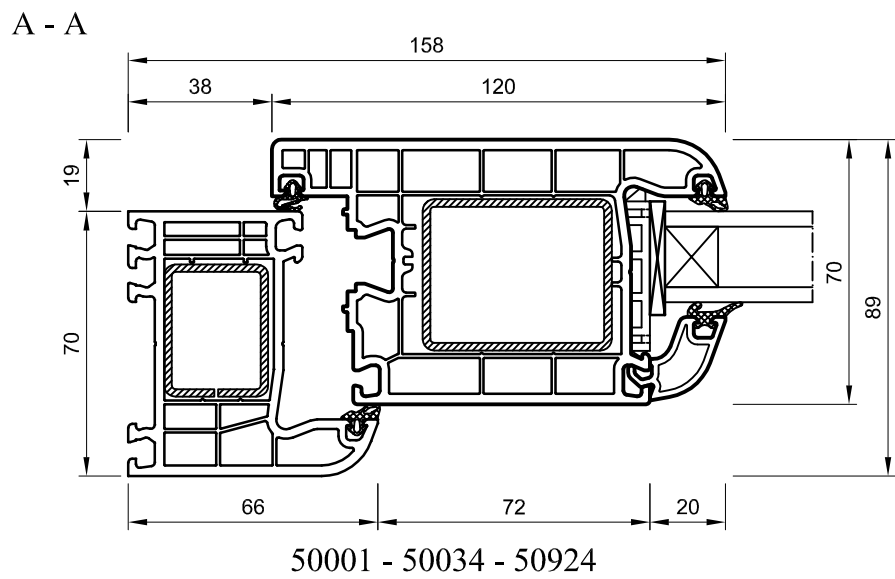
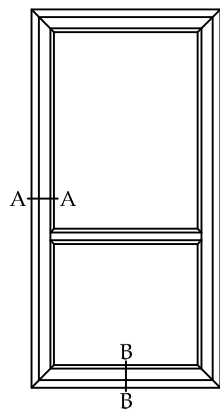
50001 - 50033 - 50924



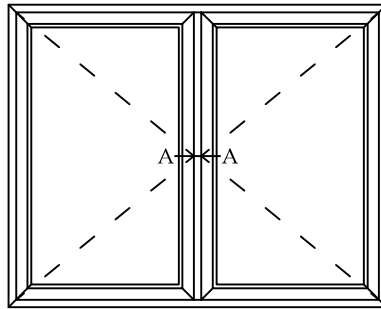
1503076 - 50033 - 50924

IGLO5

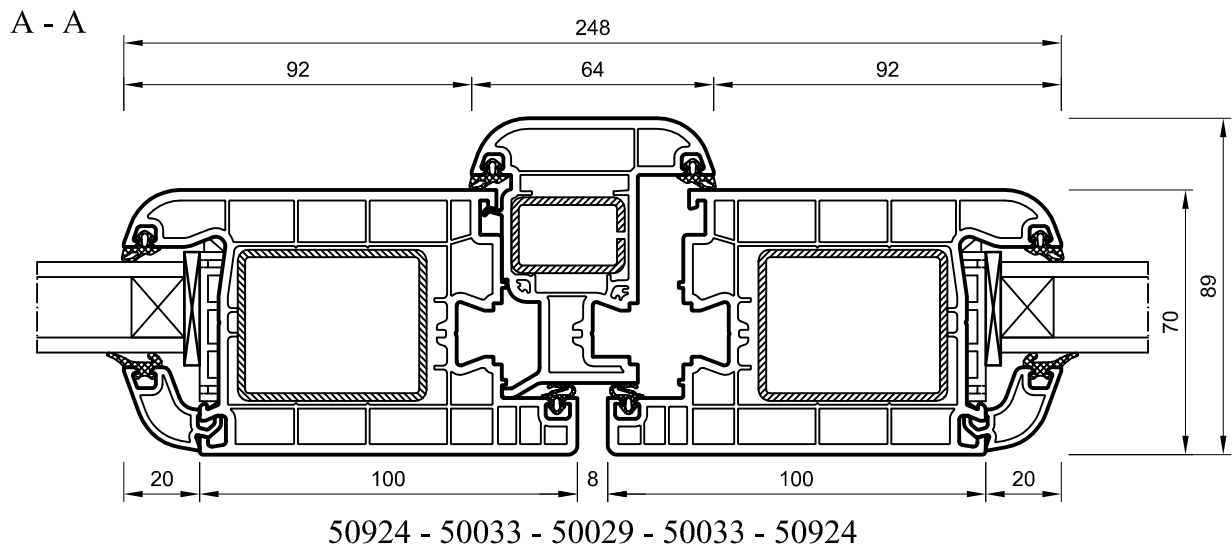
portoncino apertura verso esterno



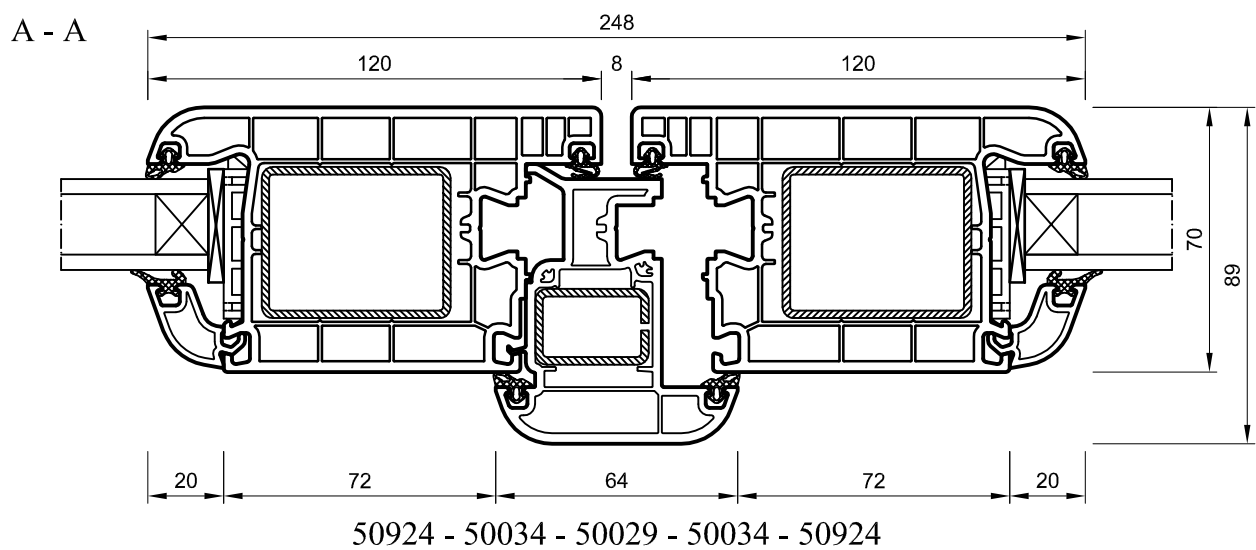
IGLO5



portoncino apertura verso interno

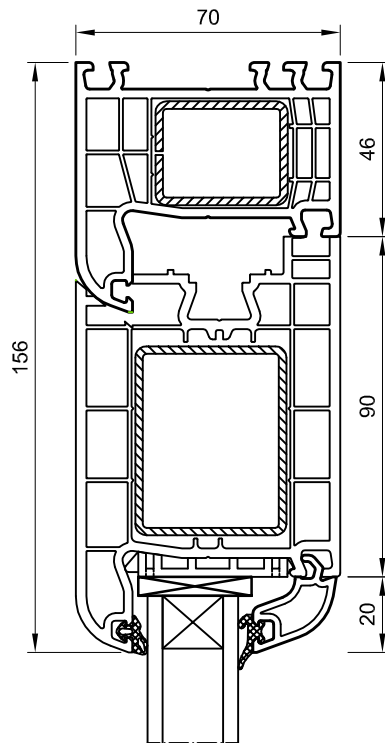
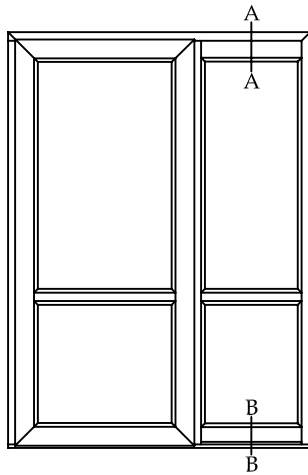


portoncino apertura verso esterno



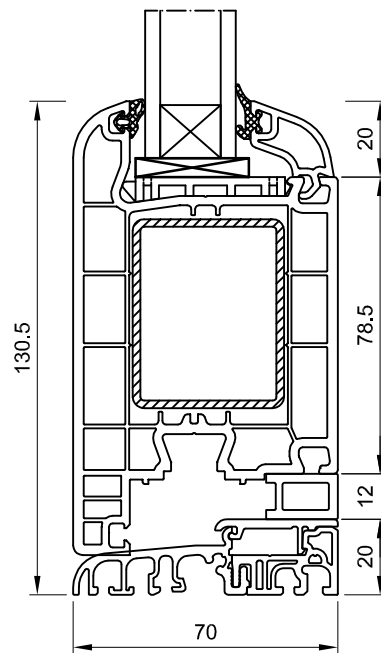
IGLO5

A - A



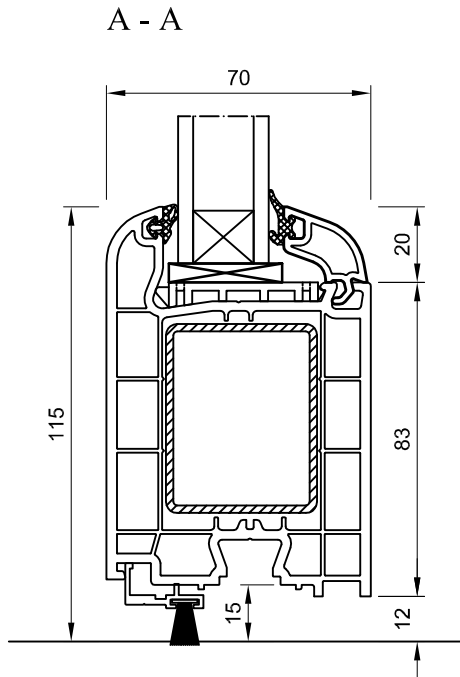
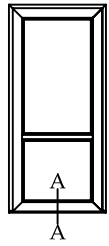
50001 - 50033 - 50924

B - B

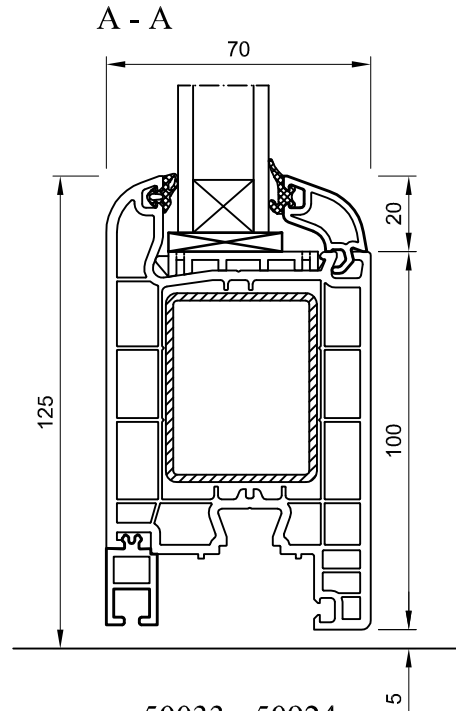


1503076 - 50034 - 50924

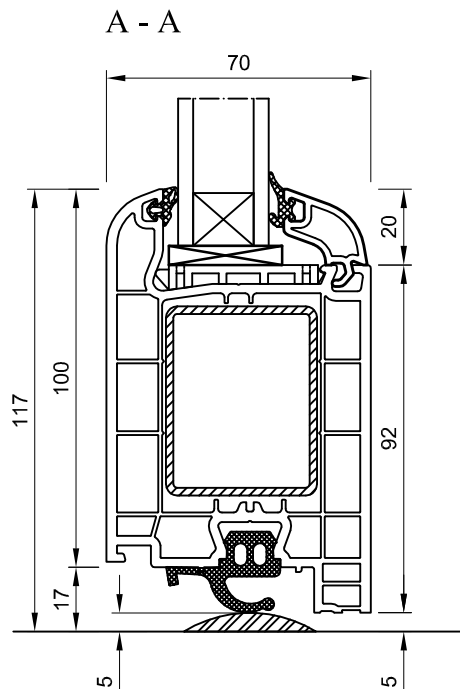
IGLO5



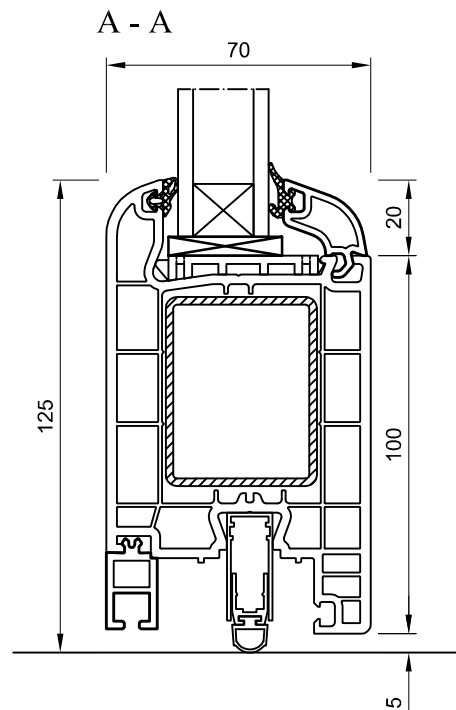
50033 - 50924
senza soglia - con spazola



50033 - 50924
senza soglia

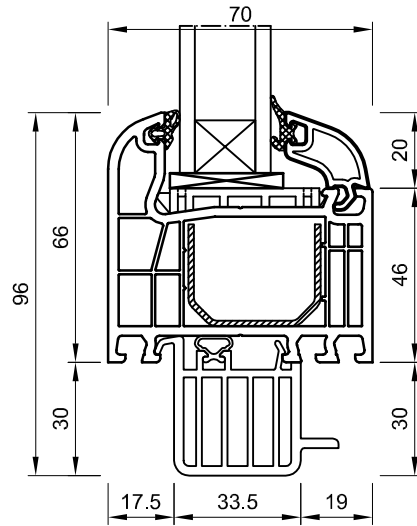


50033 - 50924
soglia bassa - a sfera

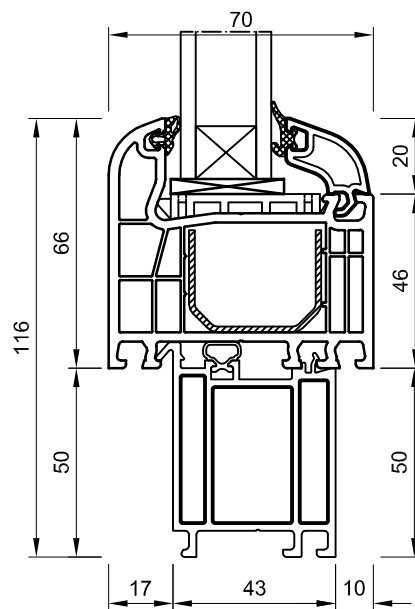


50033 - 50924 - 120 106
ghigliottina

IGLO5



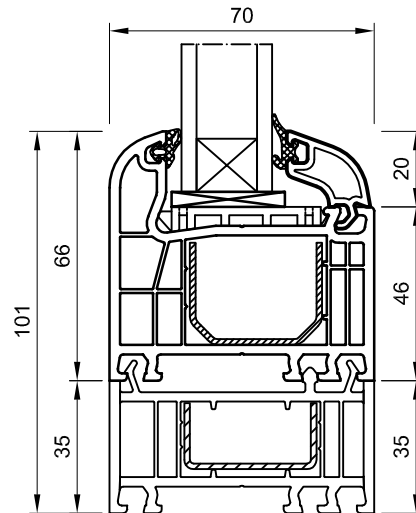
54113



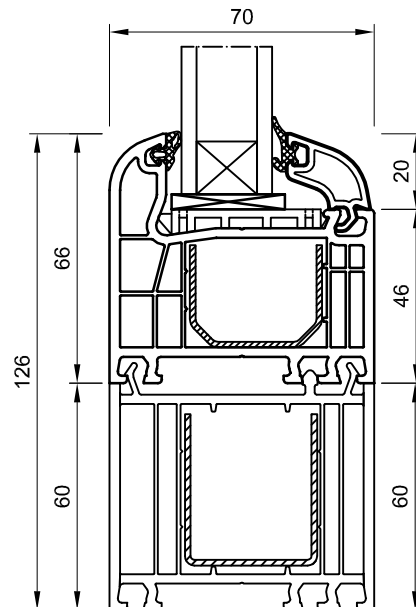
50114

IGLO5

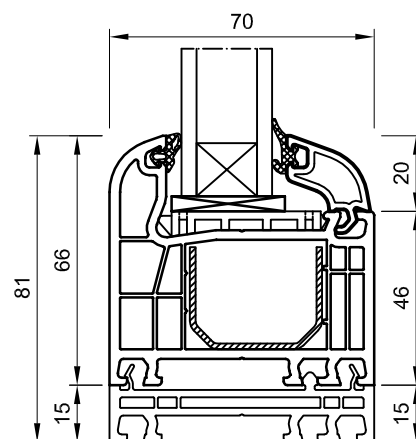
50924 - 50001 - 50100



50924 - 50001 - 50101



50924 - 50001 - 50103



14.03.2014



sezioni

scala

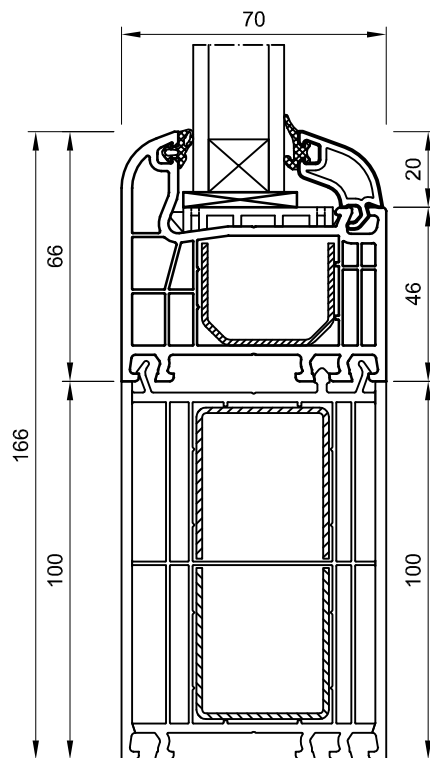
1:2

pagina

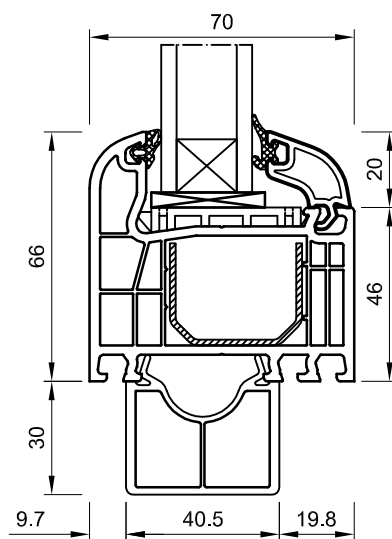
1 - 23

IGLO5

50924 - 50001 - 50102



50924 - 50001 - 50112



14.03.2014



sezioni

scala

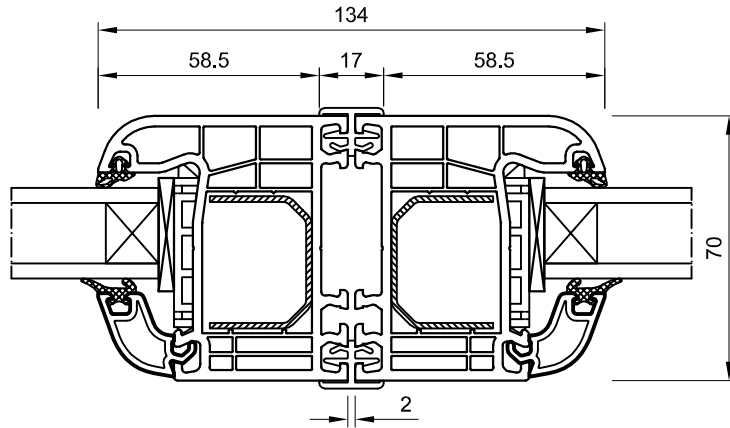
1:2

pagina

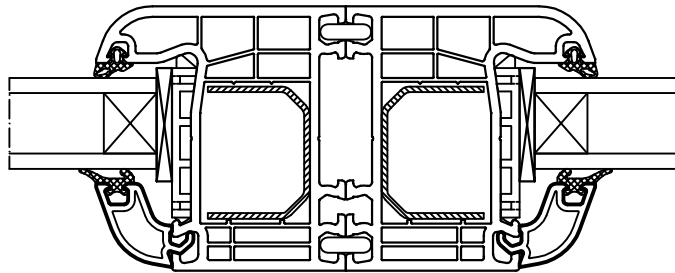
1 - 24

IGLO5

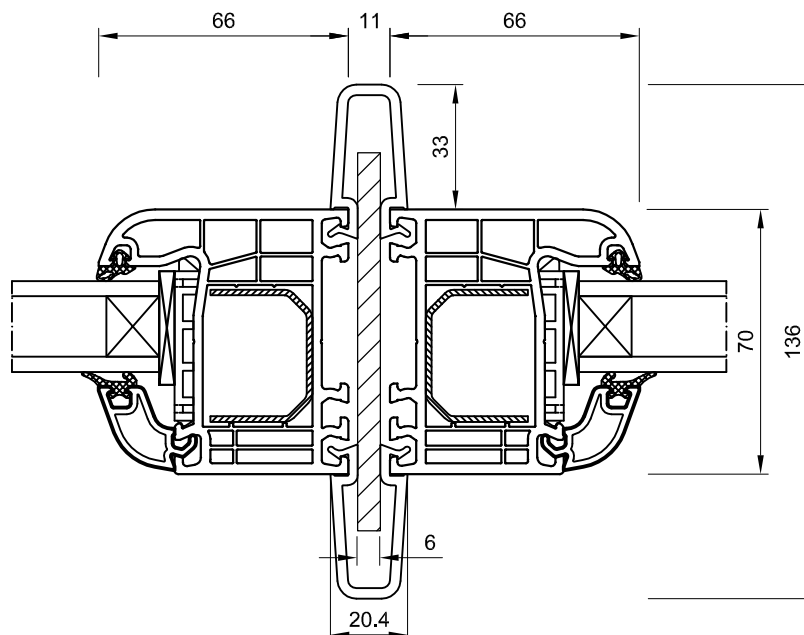
50924 - 50001 - 50110 - 50001 - 50924



50924 - 50001 - 50119 - 50001 - 50924



50924 - 50001 - 50111 - 50001 - 50924



14.03.2014



sezioni

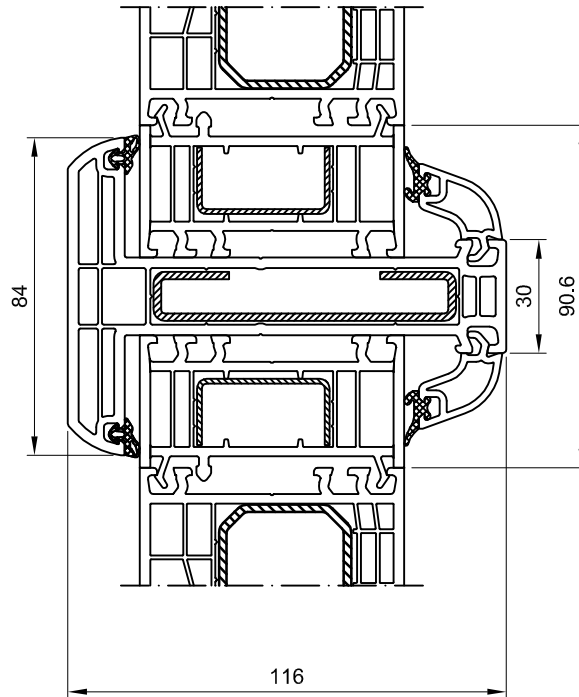
scala

1:2

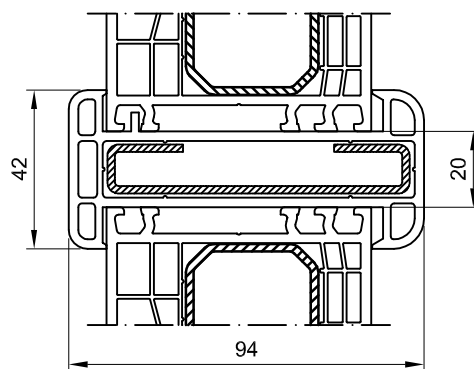
pagina

1 - 25

IGLO5

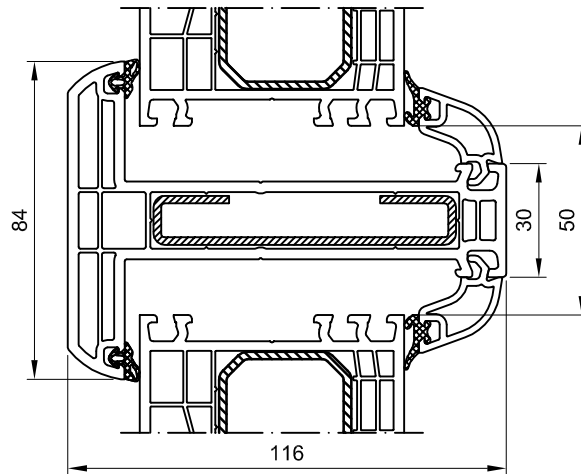


palo rinforzante dilatante 70118 + 50924 x2 + allargamenro 50100

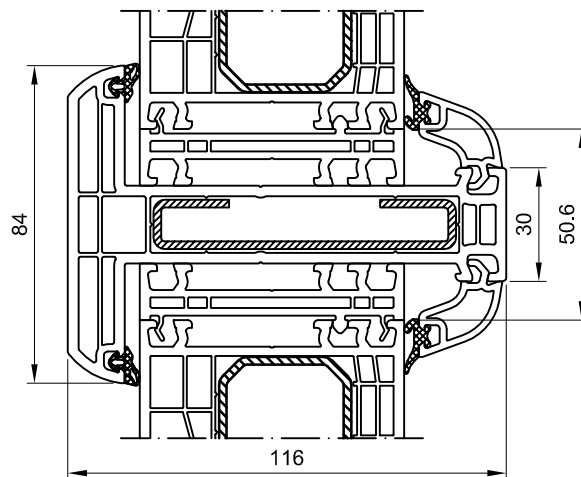


50116 - giunto statico

IGLO5



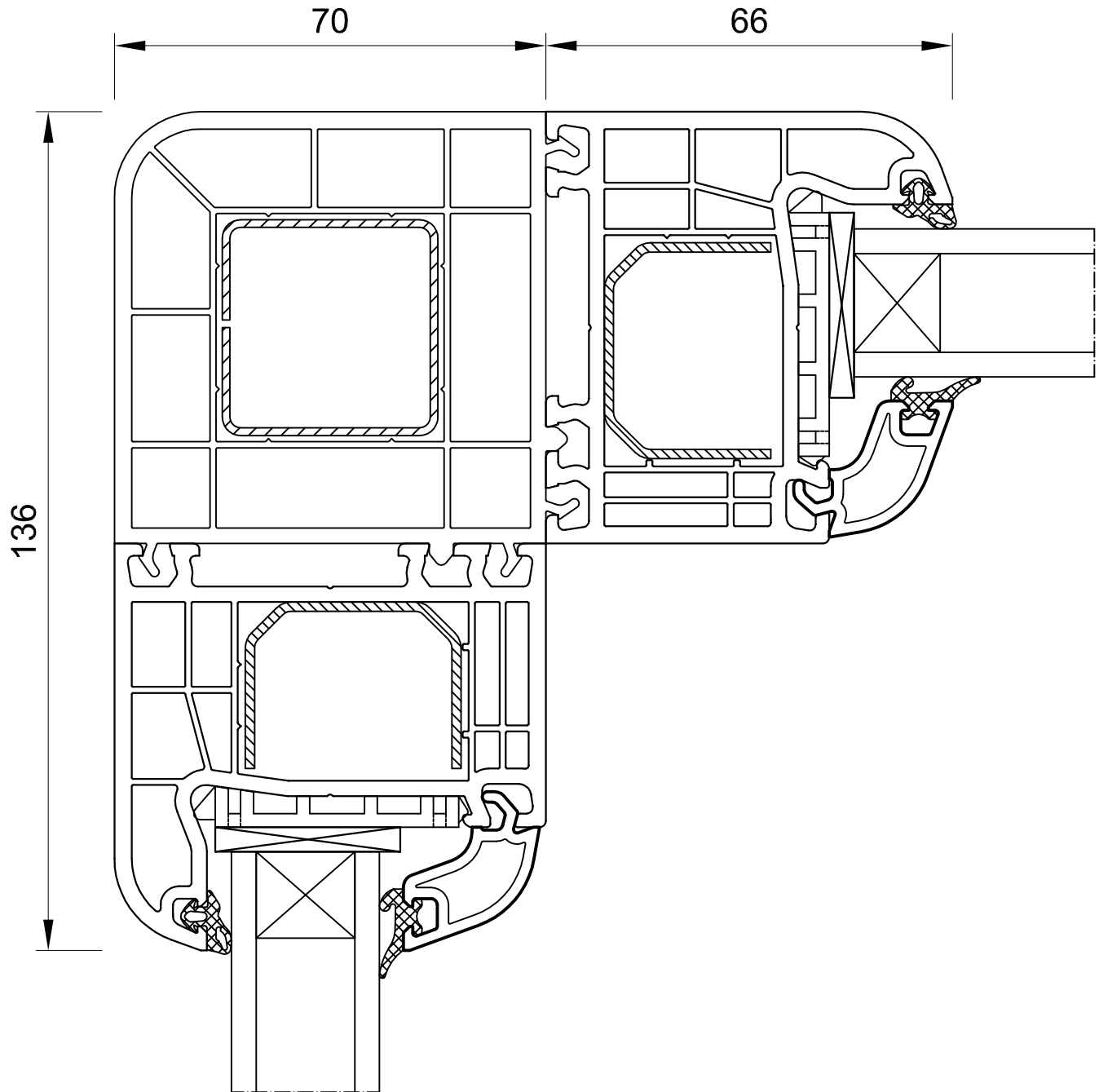
palo rinforzante dilatante 50924 + 70936 x2



palo rinforzante dilatante 70118 + 50924 x2 + allargamenro 50103

IGLO5

50924 - 50001 - 50122 - 50001 - 50924



14.03.2014



sezioni

scala

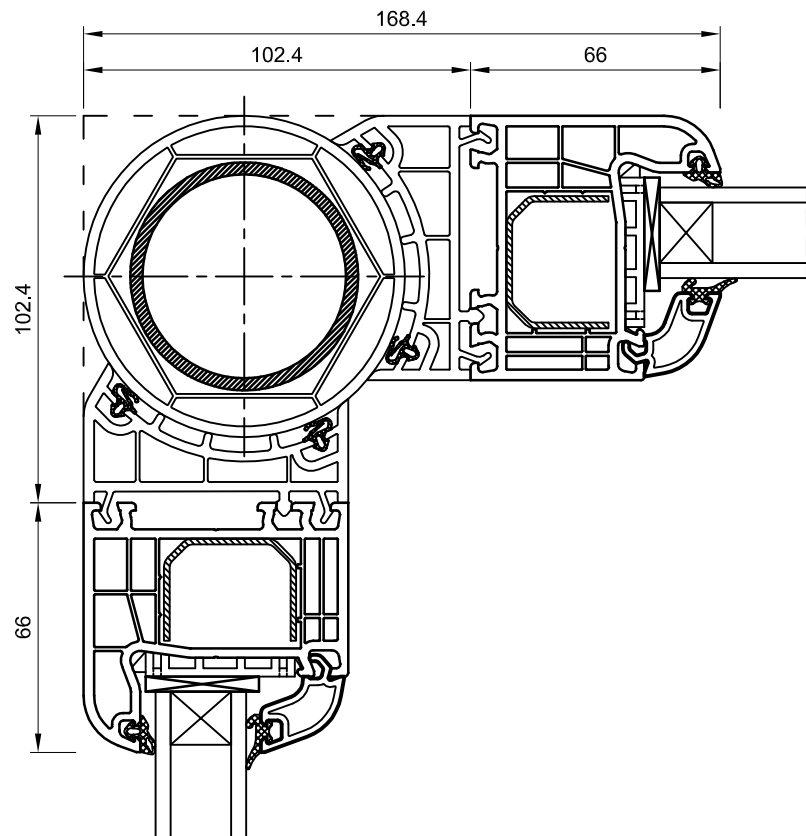
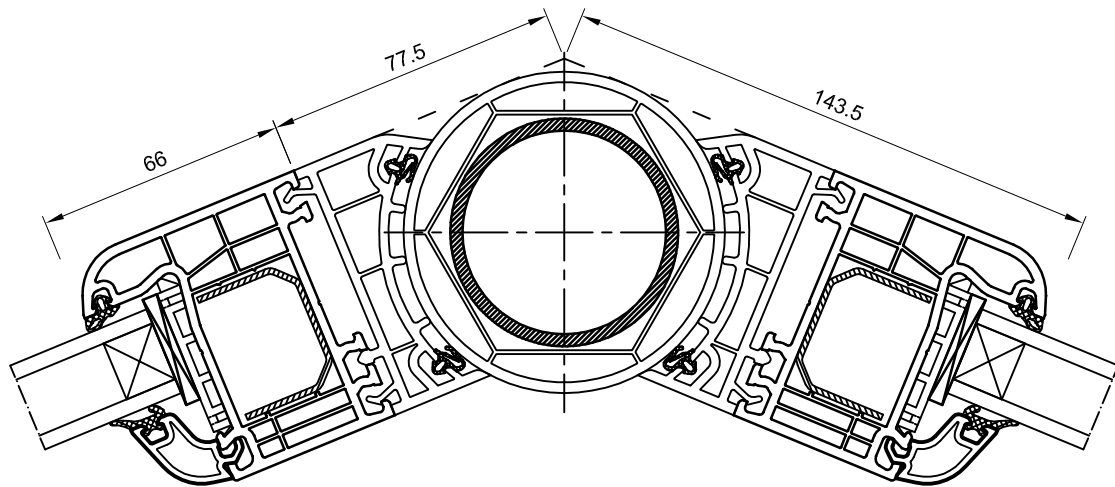
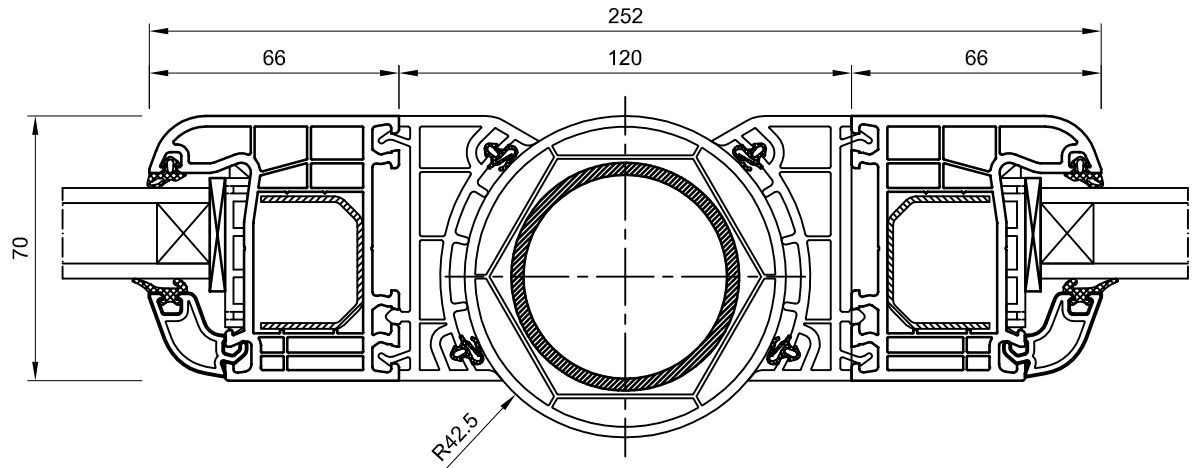
1:1

pagina

1 - 28

IGLO5

50924 - 50001 - 50121 - 50120 - 50121 - 50001 - 50924



14.03.2014



sezioni

scala

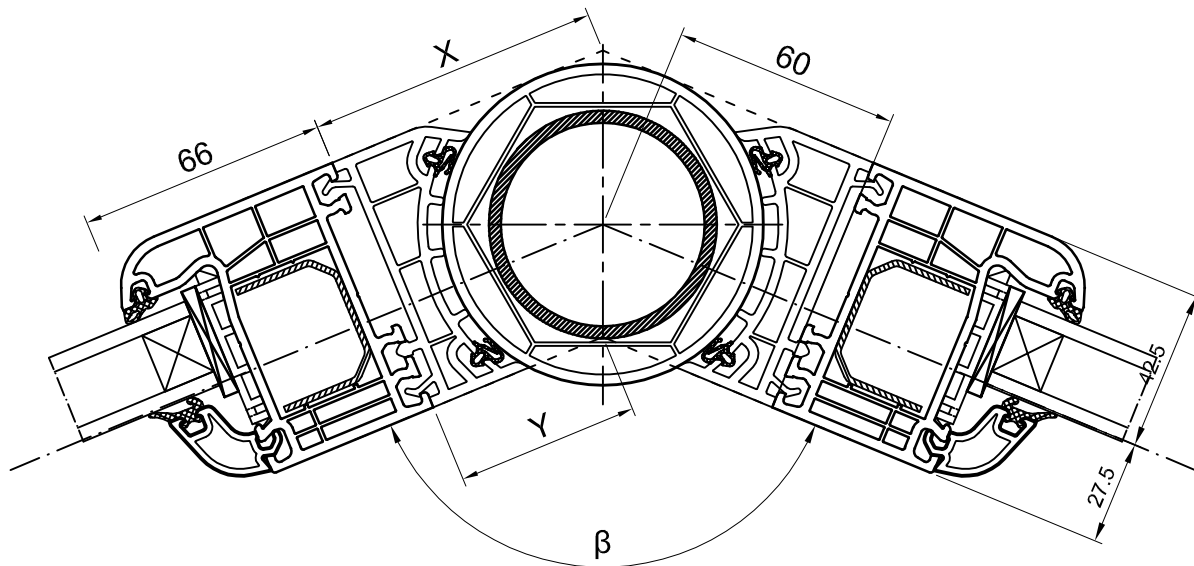
1:2

pagina

1 - 29

IGLO5

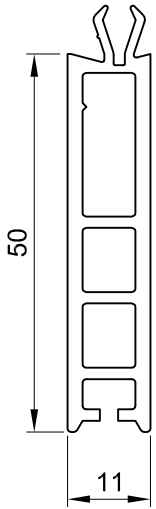
50924 - 50001 - 50121 - 50120 - 50121 - 50001 - 50924



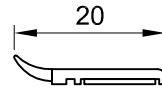
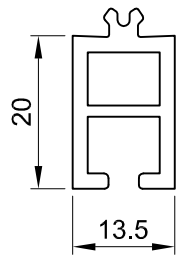
β	X	Y
90	102	32
95	98,9	34,7
100	95,6	36,8
105	92,5	38,8
110	89,7	40,6
115	87,0	42,4
120	84,4	44,0
125	82,0	45,6
130	79,7	47,1
135	77,5	48,5
140	75,4	49,9
145	73,3	51,2
150	71,3	52,5
155	69,3	53,8
160	67,4	55,1
165	65,5	56,3
170	63,6	57,5
175	61,8	58,7
180	60	60

IGLO5

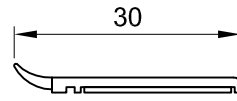
120 102



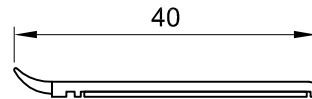
120 106



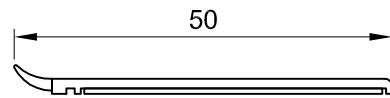
L2013



L3013

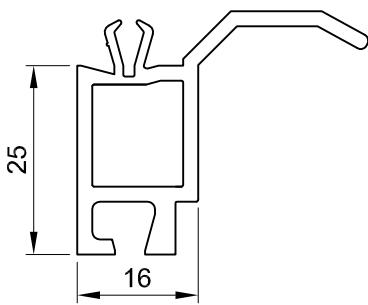


L4013

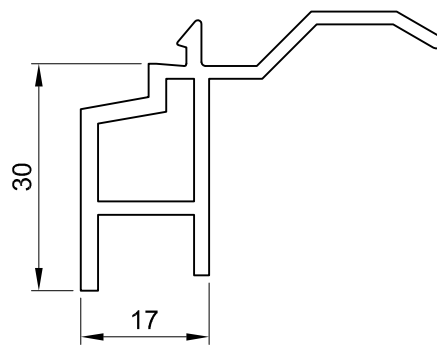


L5013

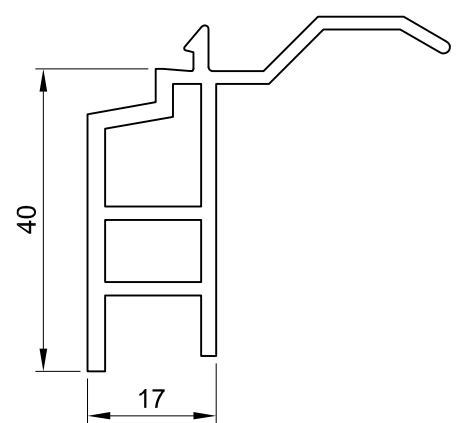
120 206



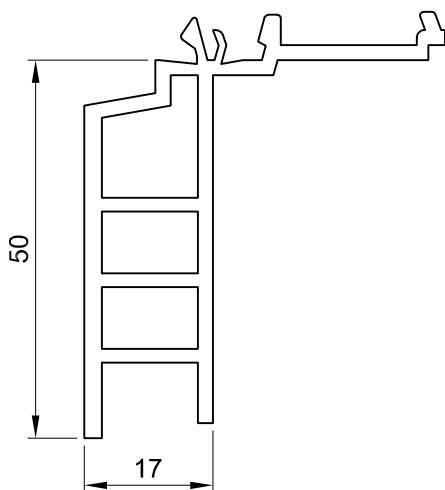
120 208



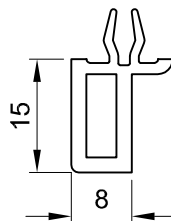
120 209



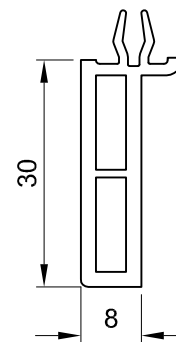
120 210



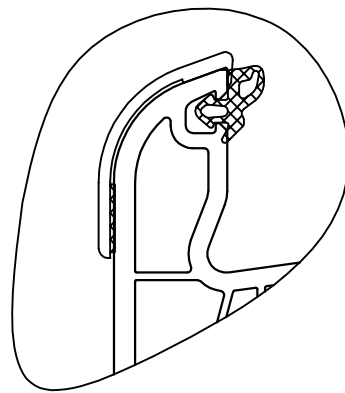
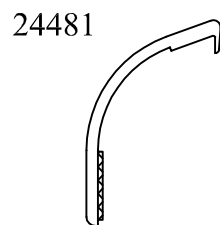
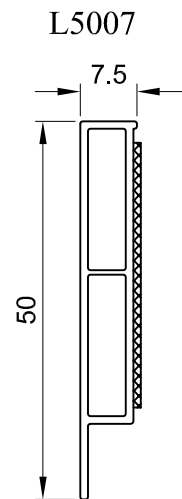
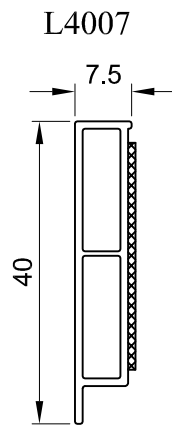
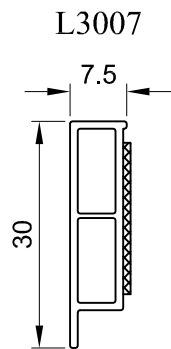
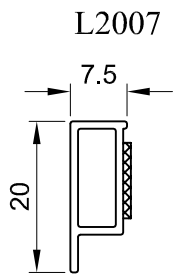
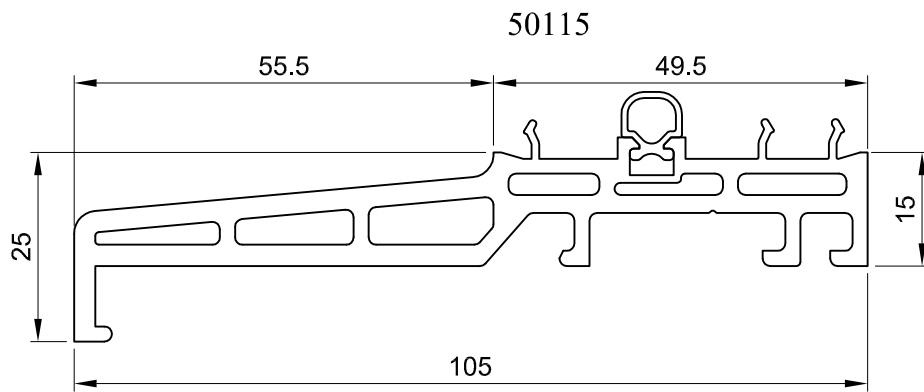
120 236



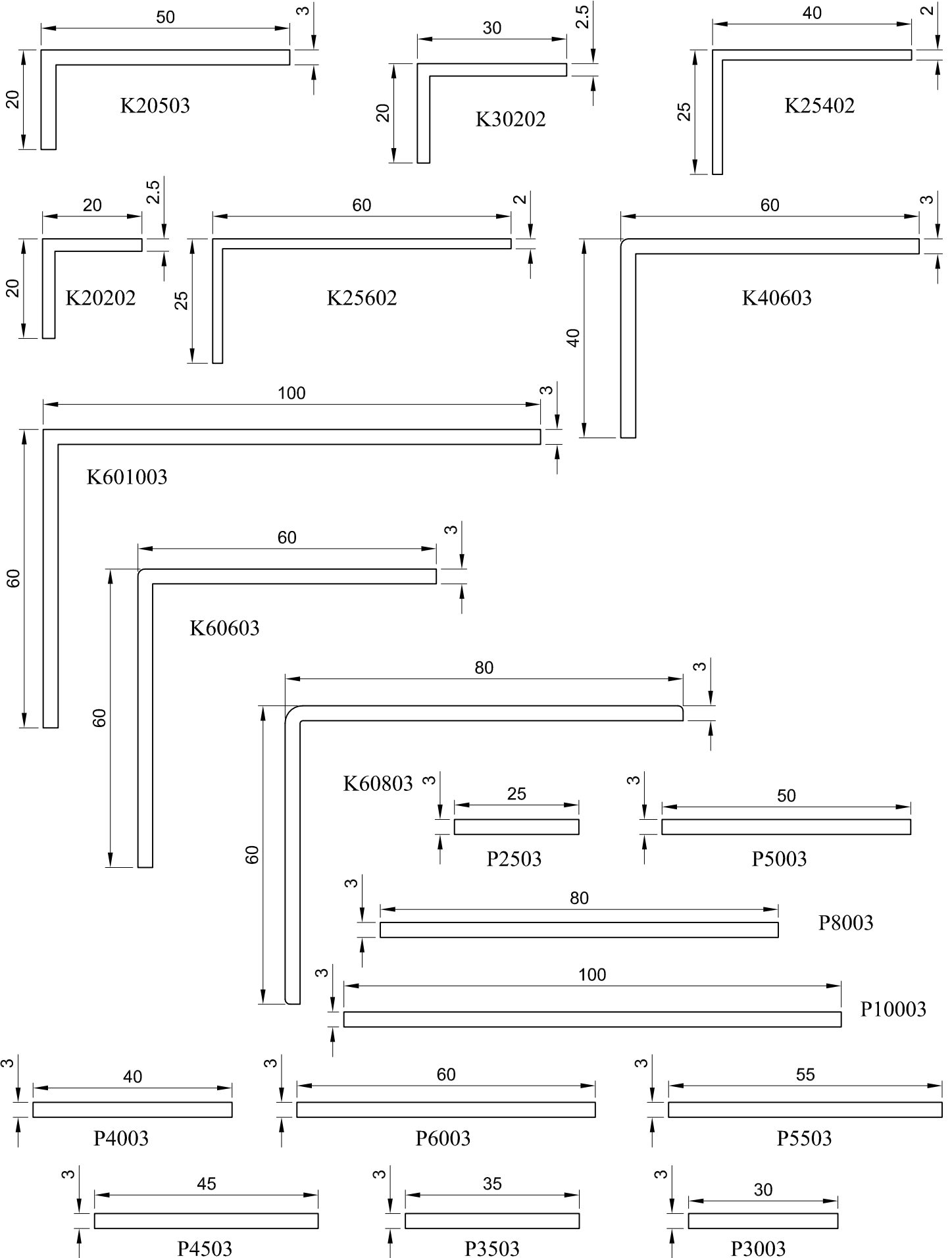
50117



IGLO5



IGLO5



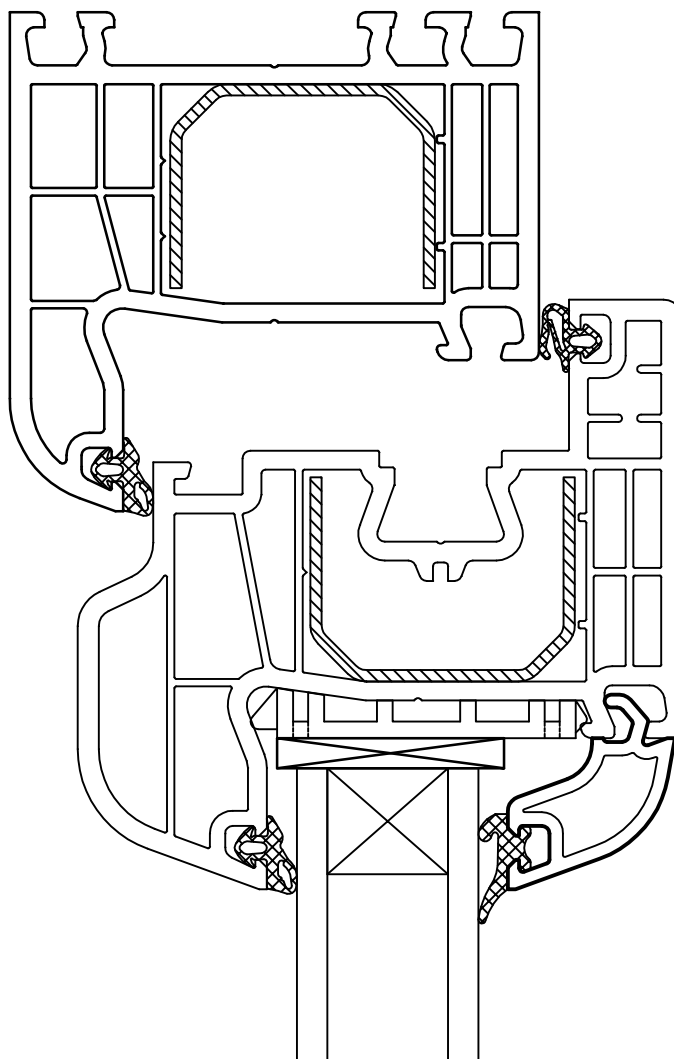
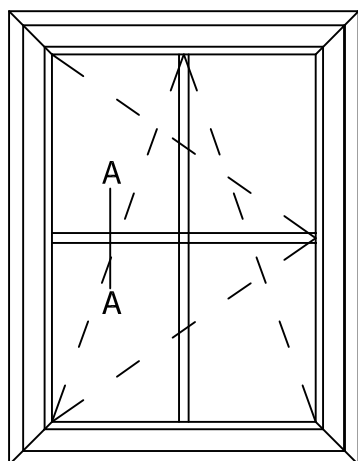
14.03.2014



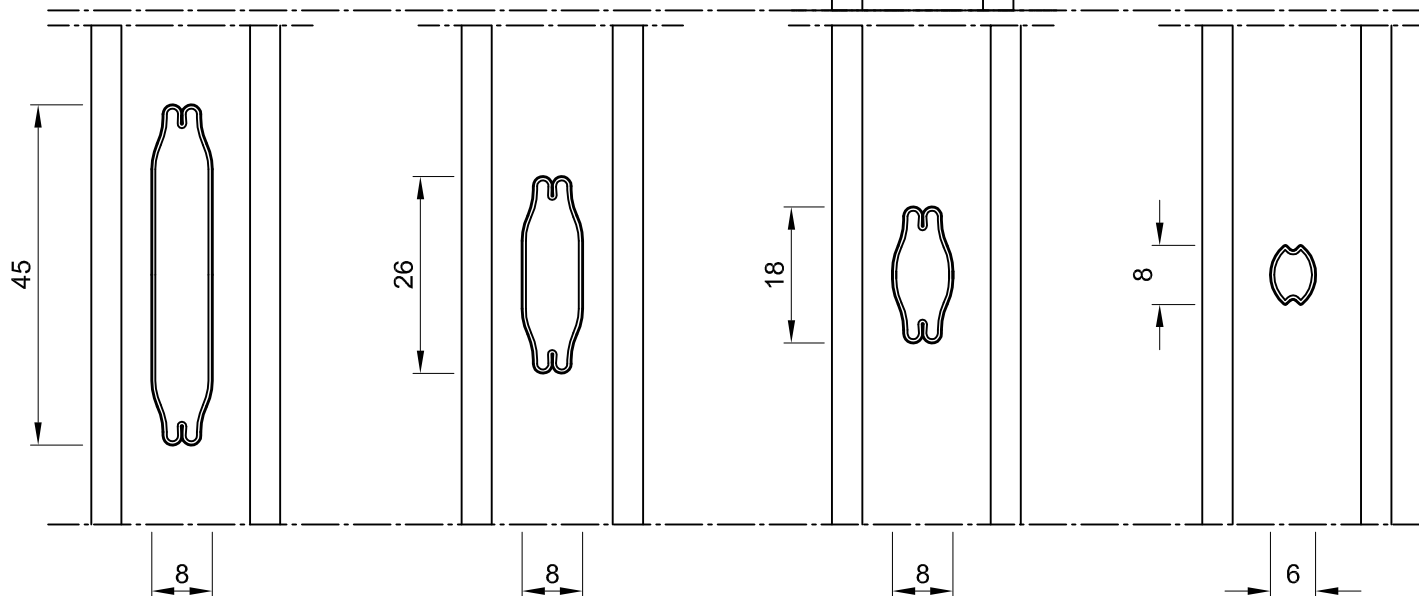
profili aggiuntivi

scala	pagina
1:1	1 - 33

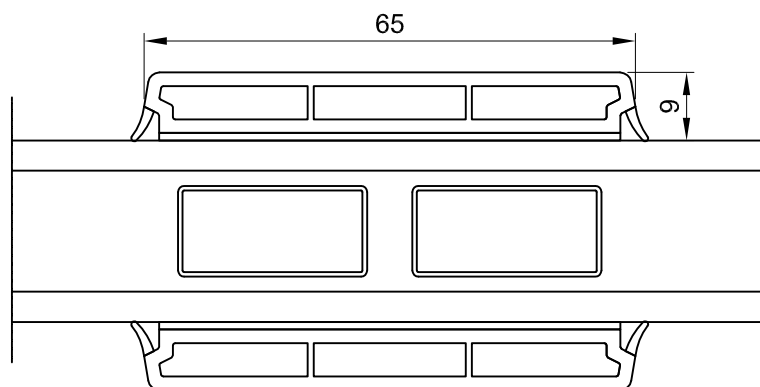
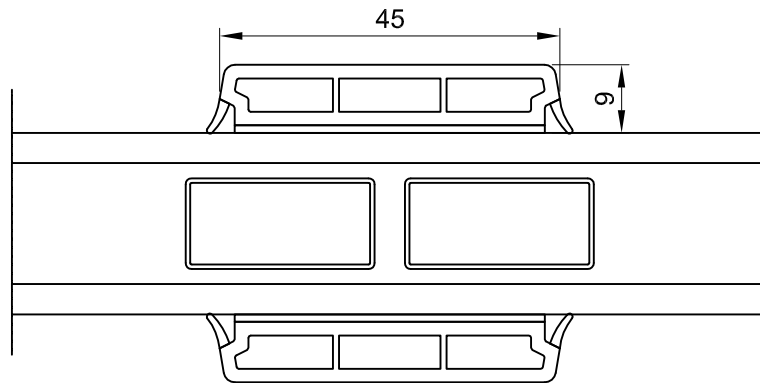
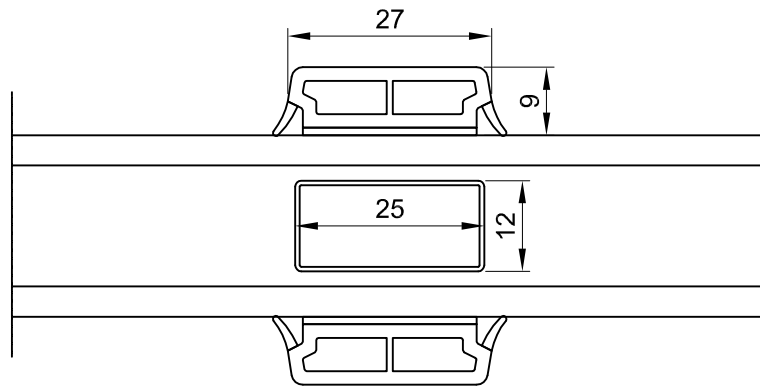
IGLO5



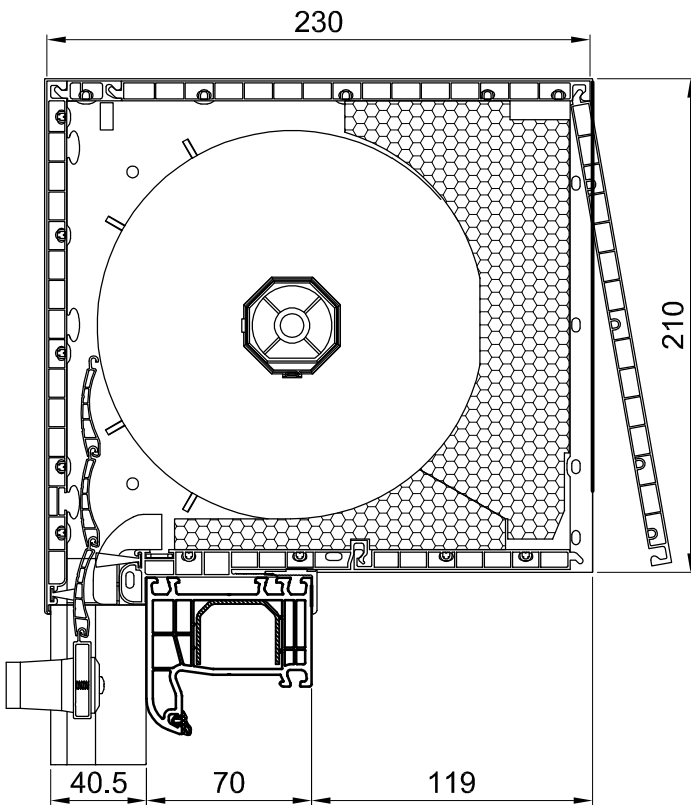
A - A



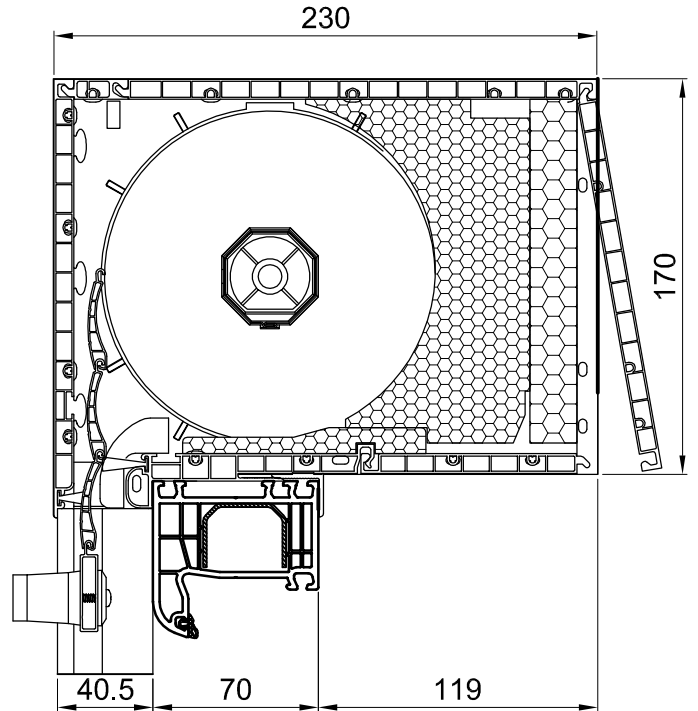
IGLO5



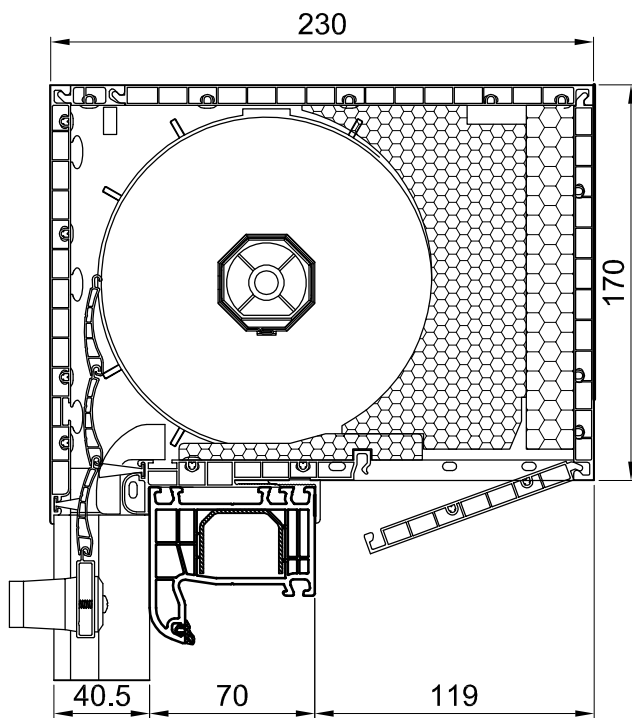
IGLO5



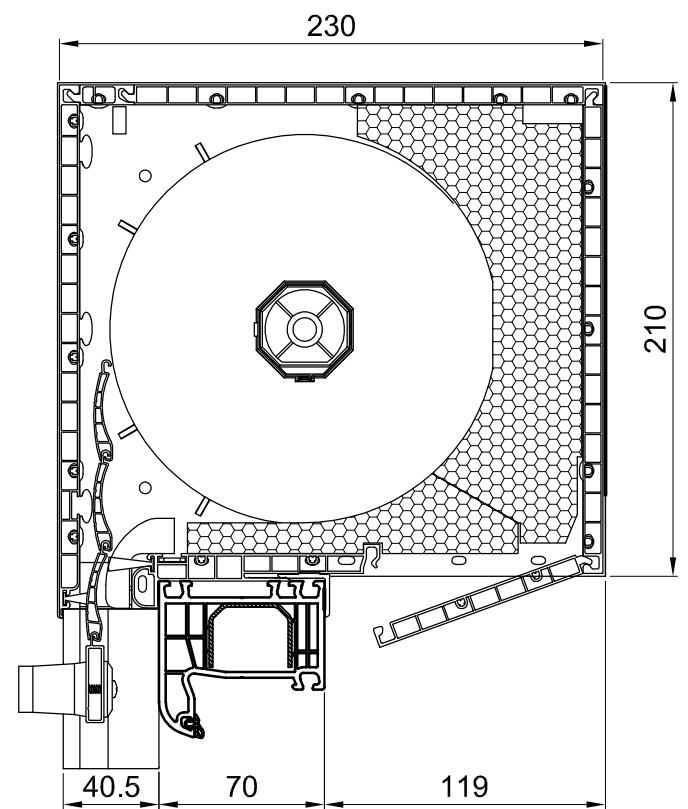
cassonetto 210 mm - revisione frontale



cassonetto 170 mm - revisione frontale



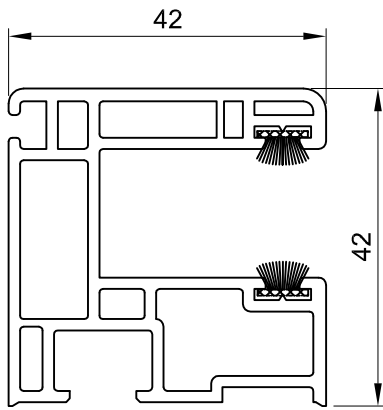
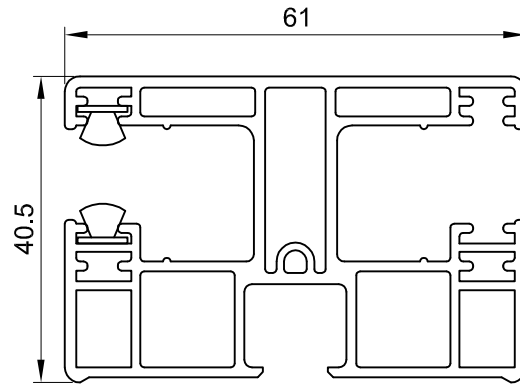
cassonetto 170 mm - revisione sotto



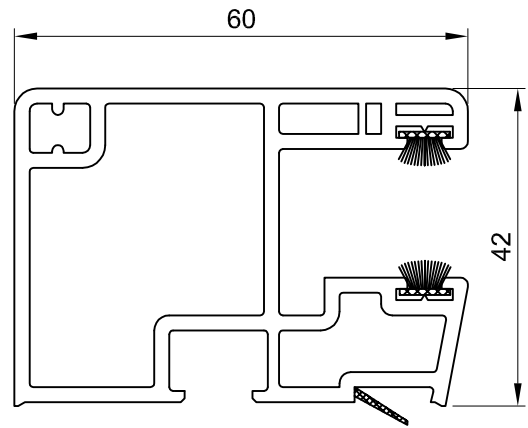
cassonetto 210 mm - revisione sotto

IGLO5

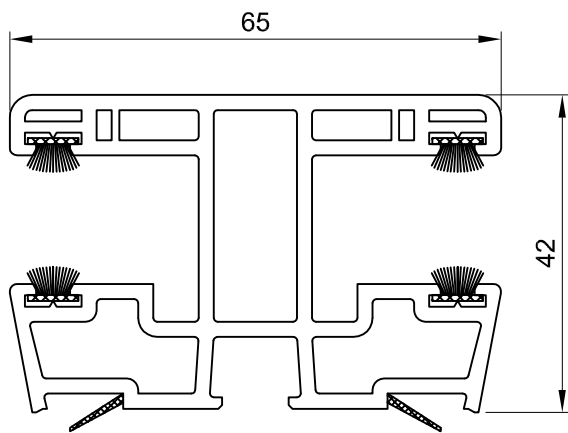
guida standard



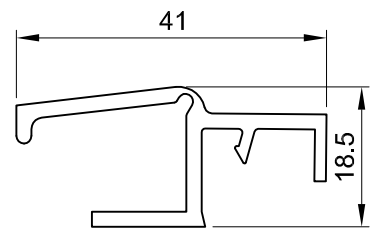
120429



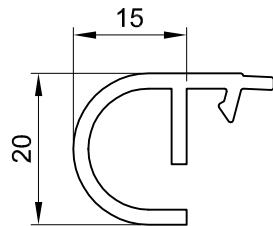
190430



190435

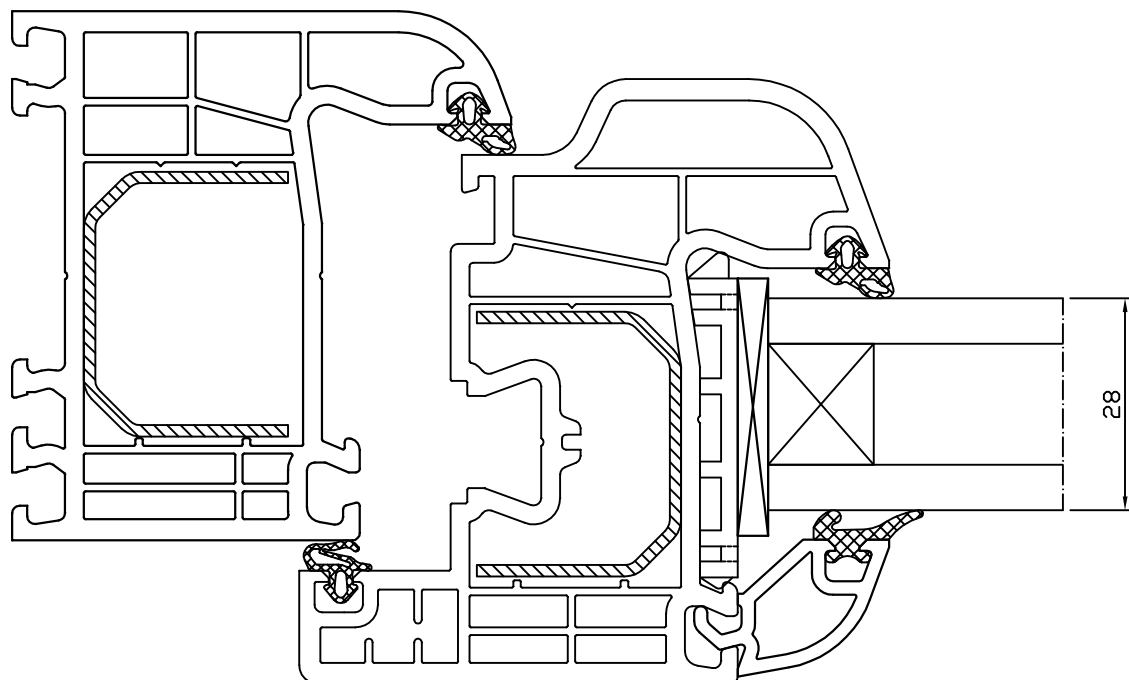
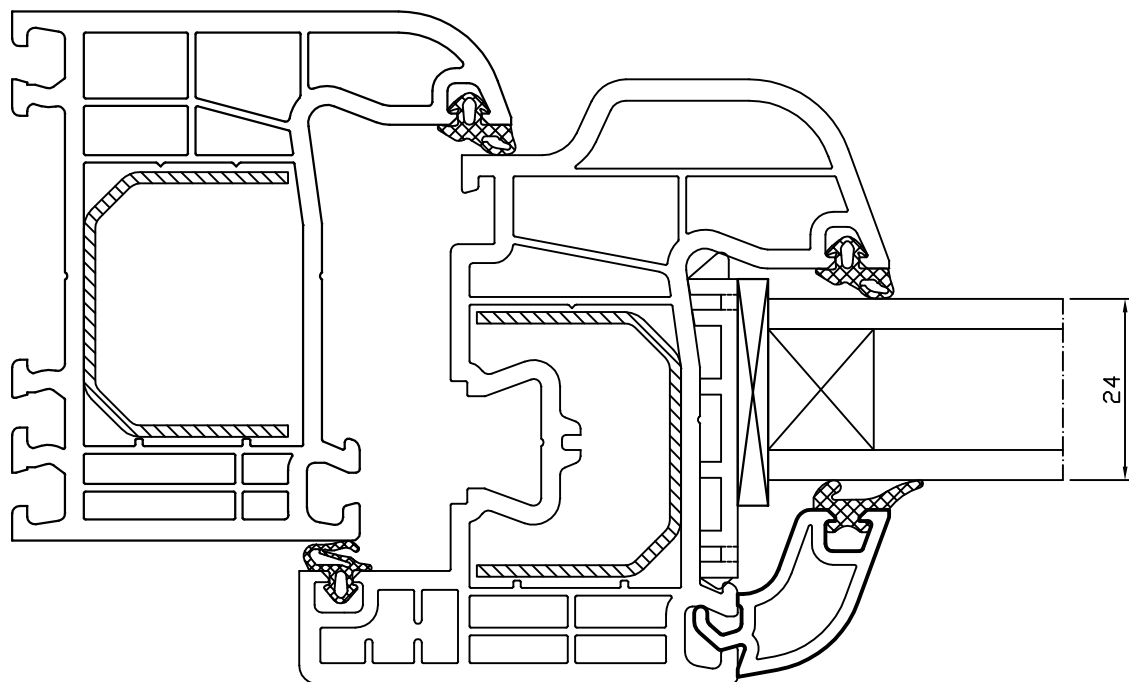


120233



120235

IGLO5



14.03.2014



tipi vetri

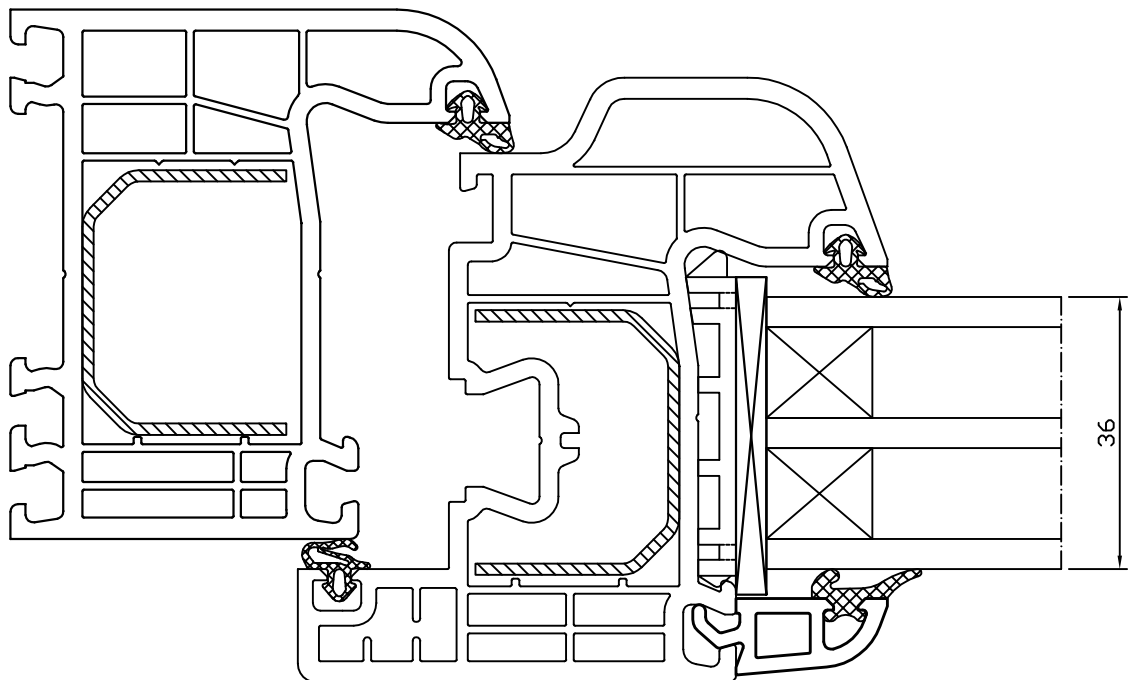
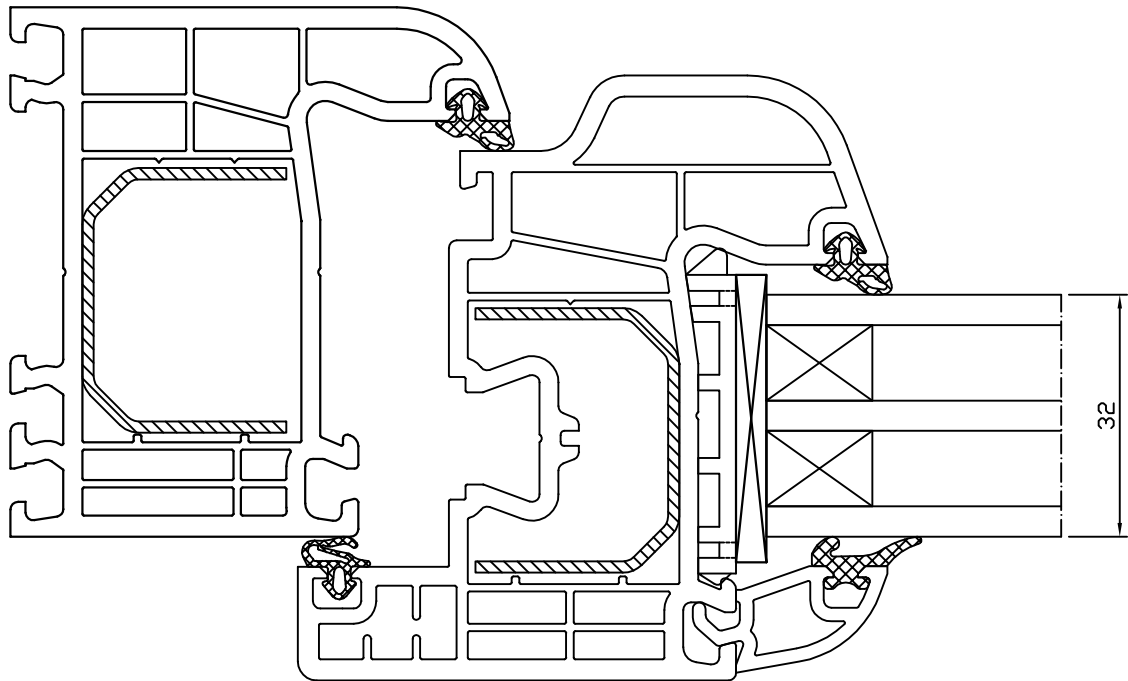
scala

1:1

pagina

1 - 38

IGLO5



14.03.2014



tipi vetri

scala

1:1

pagina

1 - 39