



Portoni sezionali residenziali

Un prodotto ALPHA Deuren International BV





Un progetto completo

Portoni di concezione moderna - alta qualità - prestazioni ottimali - vasta gamma di colori - adatto ad ogni garage

Il moderno portone sezionale di alta qualità tecnica, sostituisce i tradizionali portoni per garage a ribalta e ad anta.

Una soluzione esteticamente moderna e molto confortevole, fornibile con pannelli in cinque varianti. Grazie alla costruzione innovativa dei singoli componenti, il portone sezionale residenziale è effettivamente la migliore chiusura per qualsiasi garage. Il tipo di movimentazione del portone sezionale offre il vantaggio di un notevole guadagno in termini di spazio dentro e davanti al garage.

Il portone sezionale compie un movimento verticale e viene condotto lungo la facciata e il soffitto a distanza molto ravvicinata.

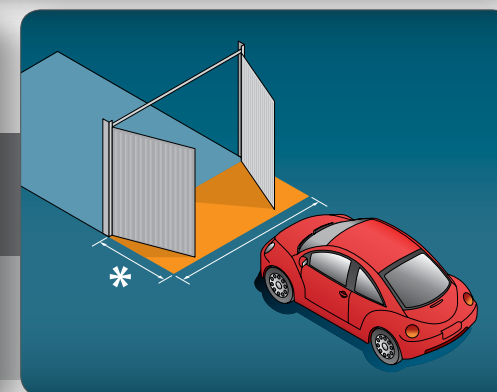
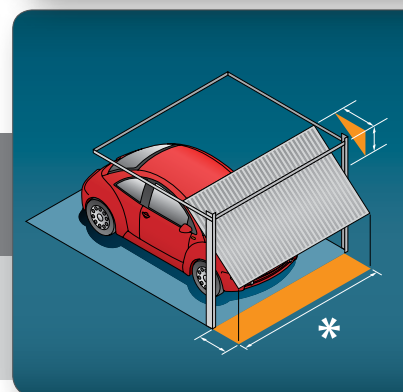
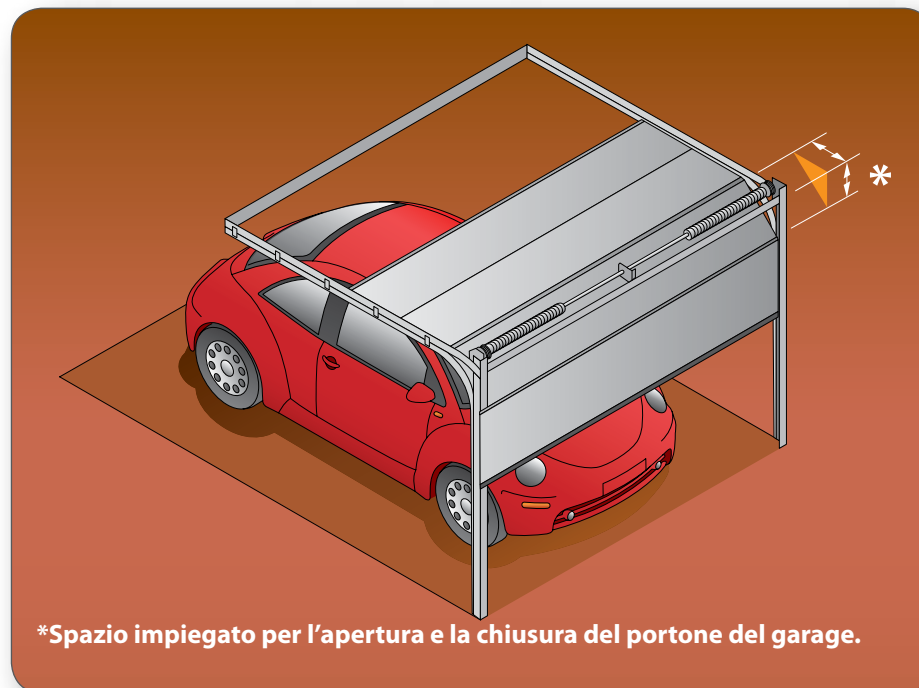
Il portone sezionale residenziale non impone misure standard indesiderate, ma viene realizzato su misura, secondo le Vostre necessità. Perfettamente calzante e in armonia con la Vostra casa...

L'ideazione e la costruzione si basano sull'esperienza maturata nella realizzazione di portoni sezionali per l'industria. I profili terminali sono molto resistenti e di dimensioni generose. Il portone sezionale residenziale è un prodotto resistente, di alta qualità, sia dal punto di vista estetico che da quello della tecnologia termica, nonché in senso costruttivo.

I portoni sezionali residenziali vengono prodotti con l'ausilio delle più recenti tecnologie e sono forniti di approvazione TÜV NORD. Il portone sezionale residenziale, con il suo stile moderno, può essere integrato in progetti architettonici all'avanguardia, o essere inserito armonicamente in garage esistenti.

La sua costruzione risponde pienamente alle esigenze tecniche sia nell'ambito della sicurezza, che della facilità di impiego.

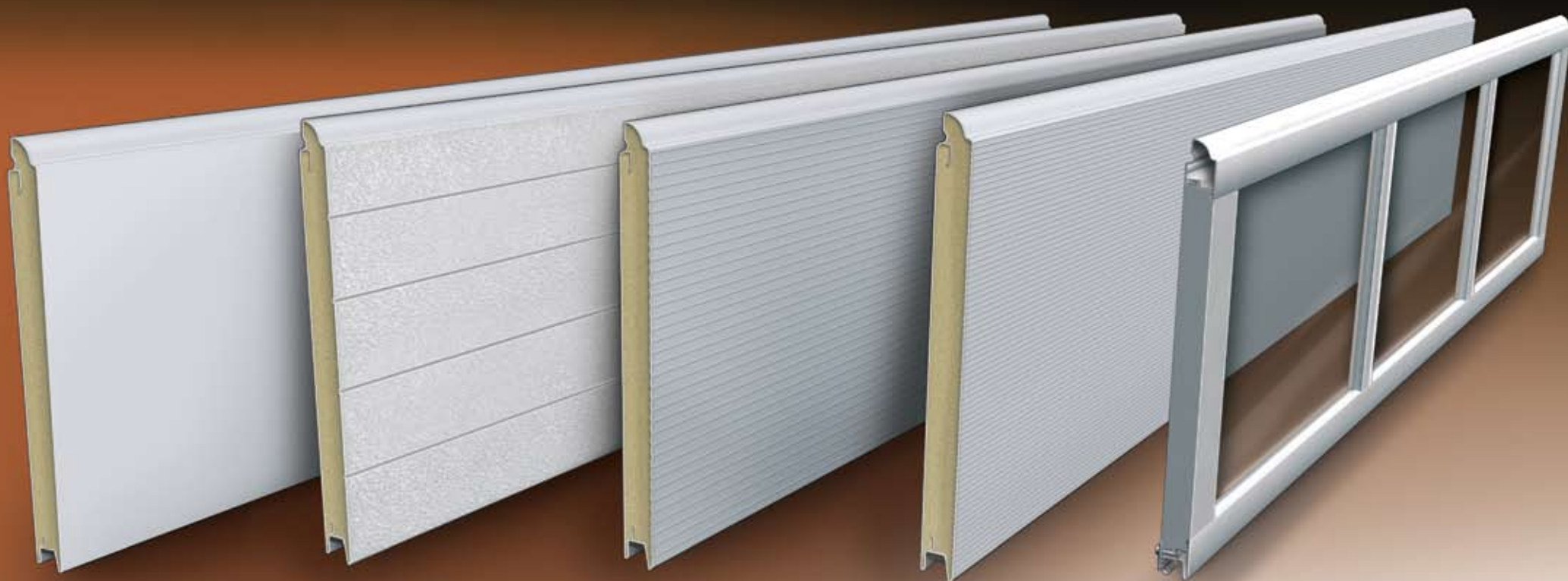
I portoni sezionali residenziali possono essere movimentati a mano o azionati elettricamente. Il portone sezionale, la porta per garage del futuro.



*Spazio impiegato per l'apertura e la chiusura del portone del garage.

Pannelli per tutti gli stili architettonici

Pannelli coibentati e in profili d'alluminio per portoni da garage



Portoni con pannelli sandwich coibentati ISO

Nel caso del sistema di portoni residenziali ISO, il portone è realizzato in pannelli sandwich coibentati ISO. Tali portoni sezionali residenziali vengono forniti su misura. I pannelli ISO, impiegati per la realizzazione del portone, vengono realizzati da Thyssen Krupp Hoesch Bausysteme con il principio sandwich. Si tratta di pannelli dalla struttura lamiera d'acciaio - espanso rigido - lamiera d'acciaio. L'anima di poliuretano espanso rigido, privo di HCFC, è incollata su entrambi i lati alla lamiera d'acciaio zincata sulle due facce. La lamiera d'acciaio è ricoperta, nei punti a vista, di uno strato di vernice. I pannelli sono connessi in senso longitudinale e collegati tra loro a cerniera.

I pannelli sono muniti di un sistema di sicurezza che impedisce lo schiacciamento delle dita in fase di apertura e chiusura. Questo prodotto di alta qualità di Thyssen Krupp Hoesch è molto resistente alle intemperie e alla corrosione. Nello sviluppare questi pannelli non si è scesi a compromessi, né nella scelta dei materiali, né per lo spessore della lamiera, né riguardo alla densità della schiuma di poliuretano impiegata.

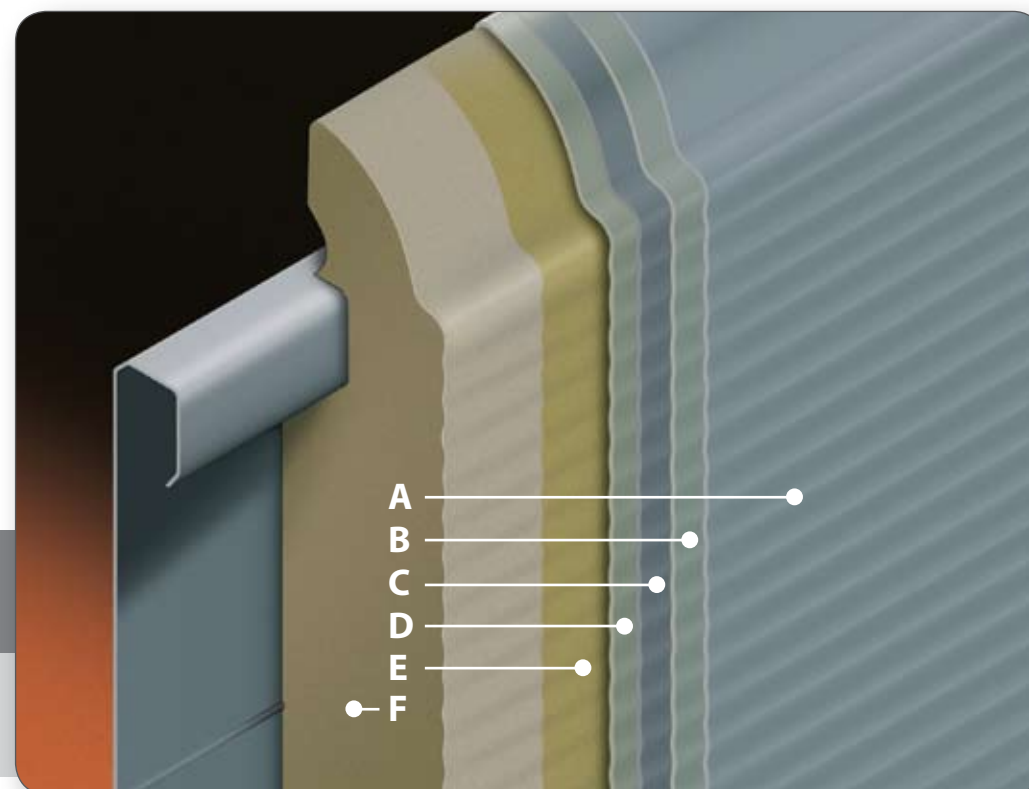


ThyssenKrupp

"Costruzione a sandwich" pannelli ISO

- A. strato di vernice: 25 μm
 - B. zincatura: 275 g/m^2
 - C. lamiera d'acciaio: 0,5 mm
 - D. zincatura: 275 g/m^2
 - E. fondo di ancoraggio
 - F. poliuretano espanso rigido: $\text{g}=40 \text{ kg}/\text{m}^3$,
privo di CFC e HCFC
- E. fondo di ancoraggio
D. zincatura: 275 g/m^2
C. lamiera d'acciaio: 0,5 mm
B. zincatura: 275 g/m^2
A. strato di vernice: 25 μm

spessore pannello: 40 mm
Conducibilità termica: $\lambda=0,025 \text{ W}/\text{mK}$
Coefficiente di isolamento: $k=0,59 \text{ W}/\text{M}^2\text{K}$
Isolamento acustico: $R'w 26 \text{ dB}$
Densità poliuretano espanso: ca. 40 kg/m^3



Un portone sezionale con quattro diverse vesti

I portoni sezionali residenziali costruiti con pannelli ISO, sono fornibili con quattro diverse varianti di rivestimento esterno.

Il rivestimento del lato interno viene realizzato di colore RAL 9002.

I pannelli sono fornibili alti 488 mm o 610 mm. Un portone realizzato combinando e integrando in modo appropriato pannelli di entrambe le altezze con un profilo superiore adatto, permette di realizzare portoni di qualsiasi altezza. Non è necessario tagliare a misura il pannello posto più in alto.

La stabilità e la resistenza del pannello più alto non vengono dunque ridotte.



Pannelli con micro-rigatura di 8 mm sul lato esterno.

La lamiera che viene utilizzata per il lato esterno di questi pannelli è provvista di una micro-rigatura di 8 mm.

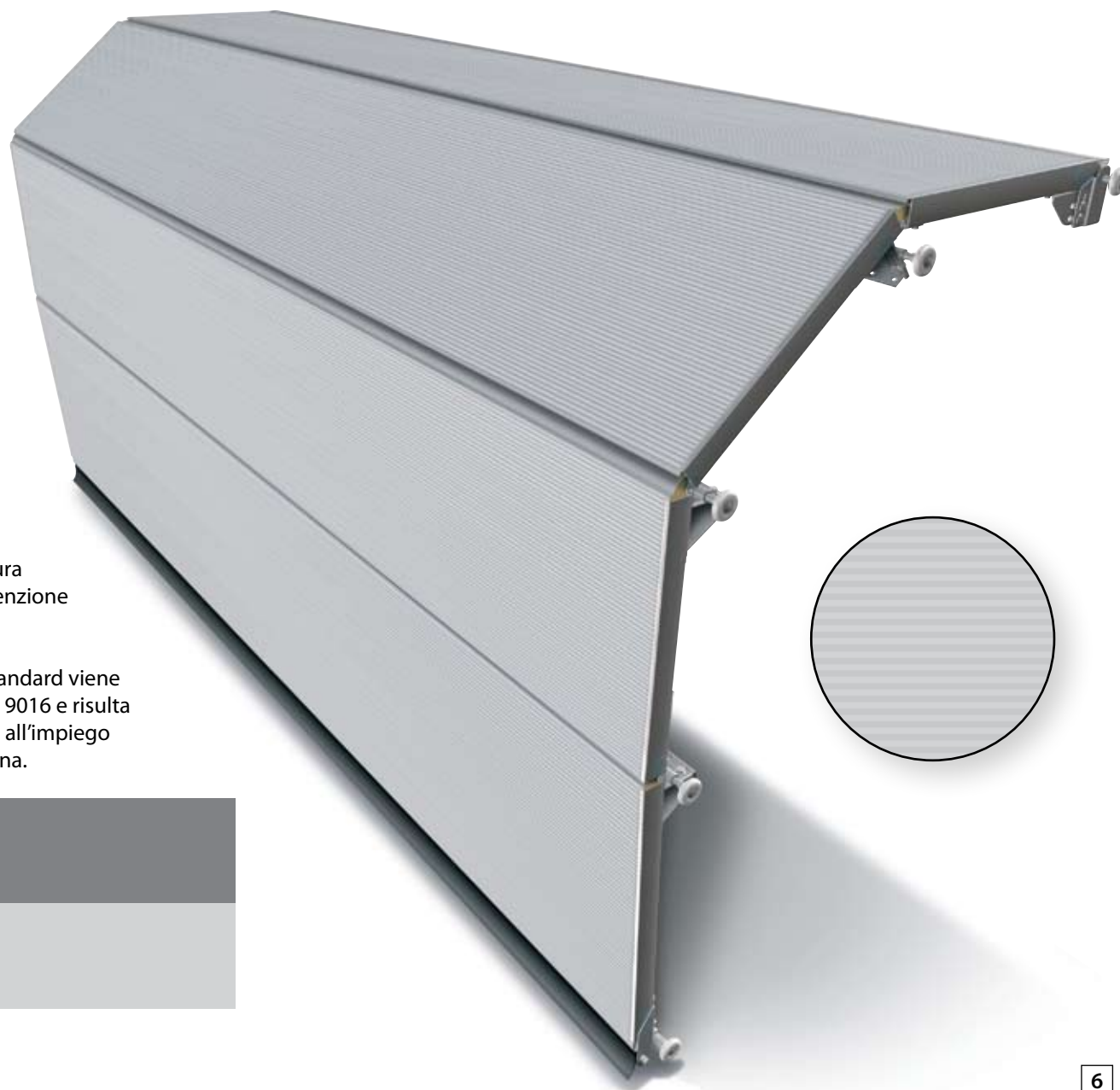
La micro-rigatura viene effettuata sulla lamiera liscia, producendo un effetto visivo di gran stile. Pertanto questo portone sezionale residenziale risulta particolarmente adatto a progetti di edilizia abitativa ad alta tecnologia, conferendo alla casa con garage annesso un aspetto incomparabile. Tali pannelli sono insensibili agli influssi esterni. Da lontano la superficie dei pannelli appare liscia.

Questi pannelli

- hanno un flair moderno
- hanno un design raffinato
- hanno un aspetto di gran stile
- presentano caratteristiche di isolamento acustico e coibentazione termica straordinarie

- sono antiscasso
- sono resistenti all'usura
- sono di facile manutenzione
- sono facili da pulire

Il pannello Microfine standard viene realizzato di colore RAL 9016 e risulta particolarmente adatto all'impiego nell'architettura moderna.





Pannelli con micro-rigatura di 16 mm sul lato esterno.

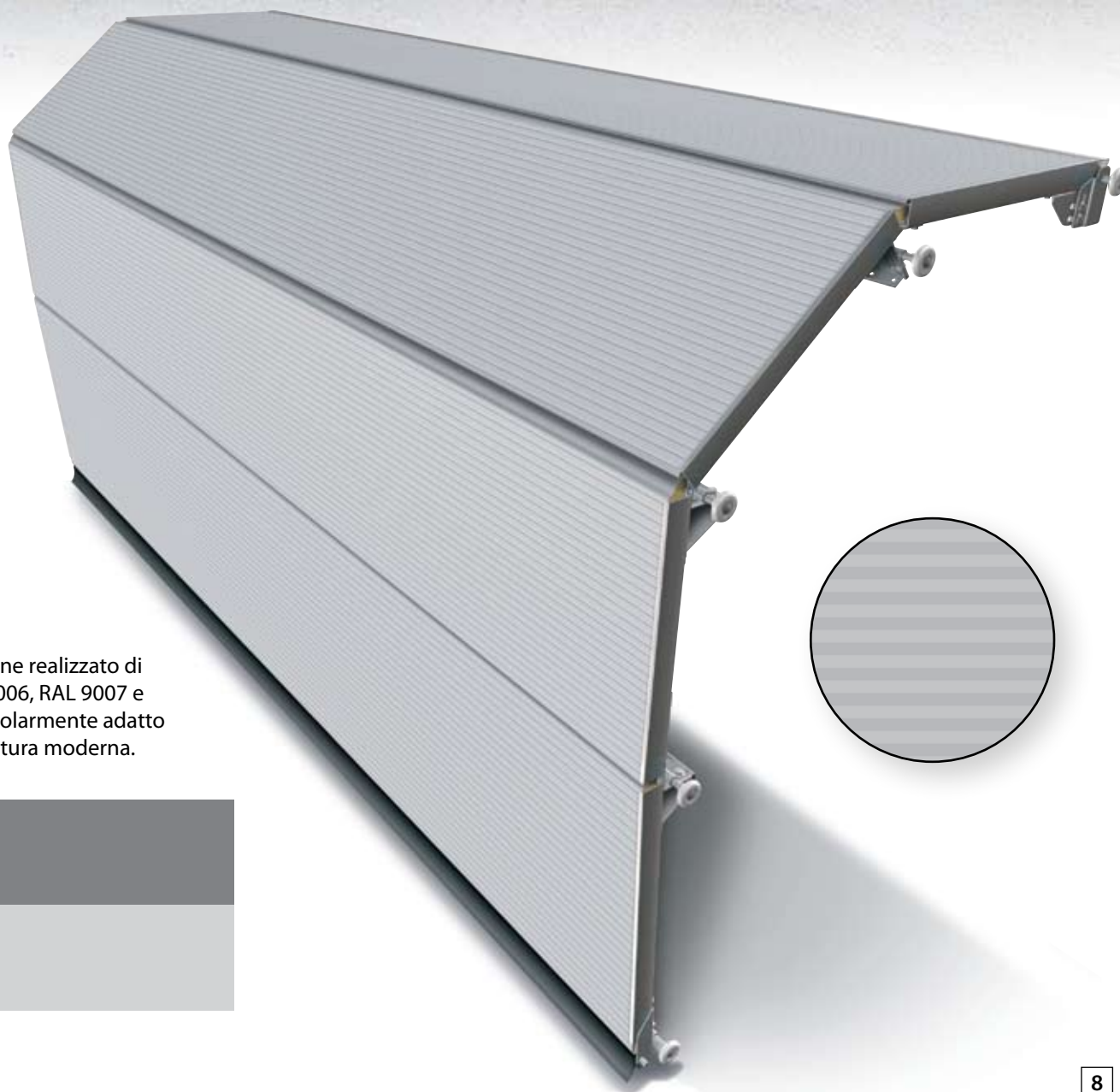
La lamiera che viene utilizzata per il lato esterno di questi pannelli è provvista di una micro-rigatura di 16 mm.

La micro-rigatura viene effettuata sulla lamiera liscia, producendo un effetto visivo di gran stile. Pertanto questo portone sezionale residenziale risulta particolarmente adatto a progetti di edilizia abitativa ad alta tecnologia, conferendo alla casa con garage annesso un aspetto incomparabile. Anche a distanza la rigatura si evidenzia chiaramente. Questa variante è proposta in esclusiva da Alpha Deuren International BV.

Questi pannelli

- hanno un flair moderno.
- hanno un design raffinato.
- hanno un aspetto di gran stile.
- presentano caratteristiche di isolamento acustico e coibentazione termica straordinarie.
- sono antiscasso.
- sono resistenti all'usura.
- sono di facile manutenzione.
- sono facili da pulire.

Il pannello standard viene realizzato di colore RAL 9002, RAL 9006, RAL 9007 e RAL 9016. Risulta particolarmente adatto all'impiego nell'architettura moderna.





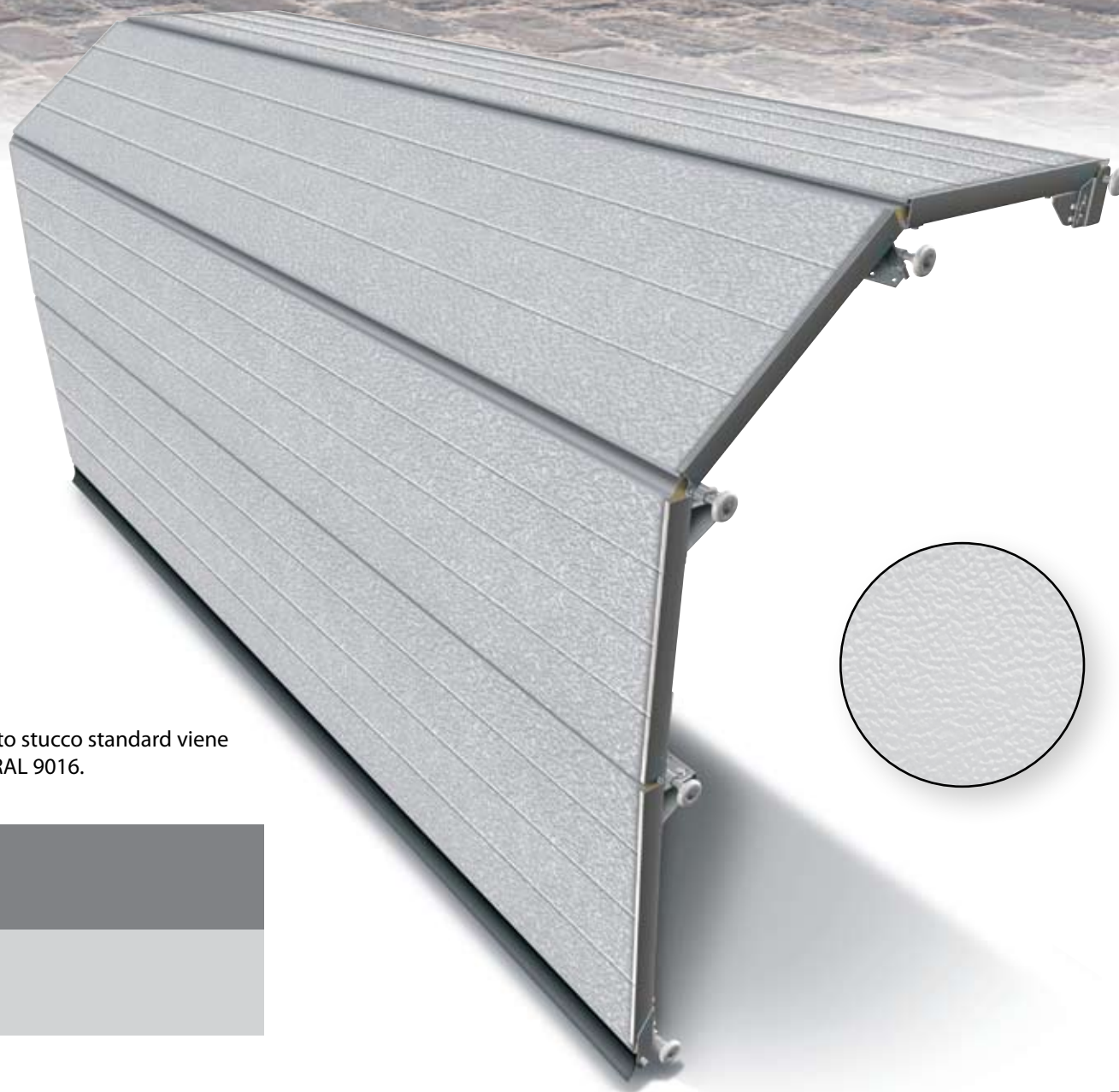
Pannelli con rivestimento effetto stucco sul lato esterno.

I pannelli con rivestimento effetto stucco hanno dimostrato la loro utilità. La struttura a stucco è un po' più delicata per quanto riguarda polvere e sporco, nasconde tuttavia bene eventuali piccoli danni. I portoni con effetto stucco sono ovviamente molto adatti agli stili architettonici tradizionali, ma possono rappresentare certamente anche un elemento interessante nell'architettura moderna.

Questi pannelli

- hanno un aspetto di gran stile.
- presentano caratteristiche di isolamento acustico e coibentazione termica straordinarie.
- sono antiscasso.
- sono resistenti all'usura.
- sono di facile manutenzione.

Il pannello con effetto stucco standard viene realizzato di colore RAL 9016.





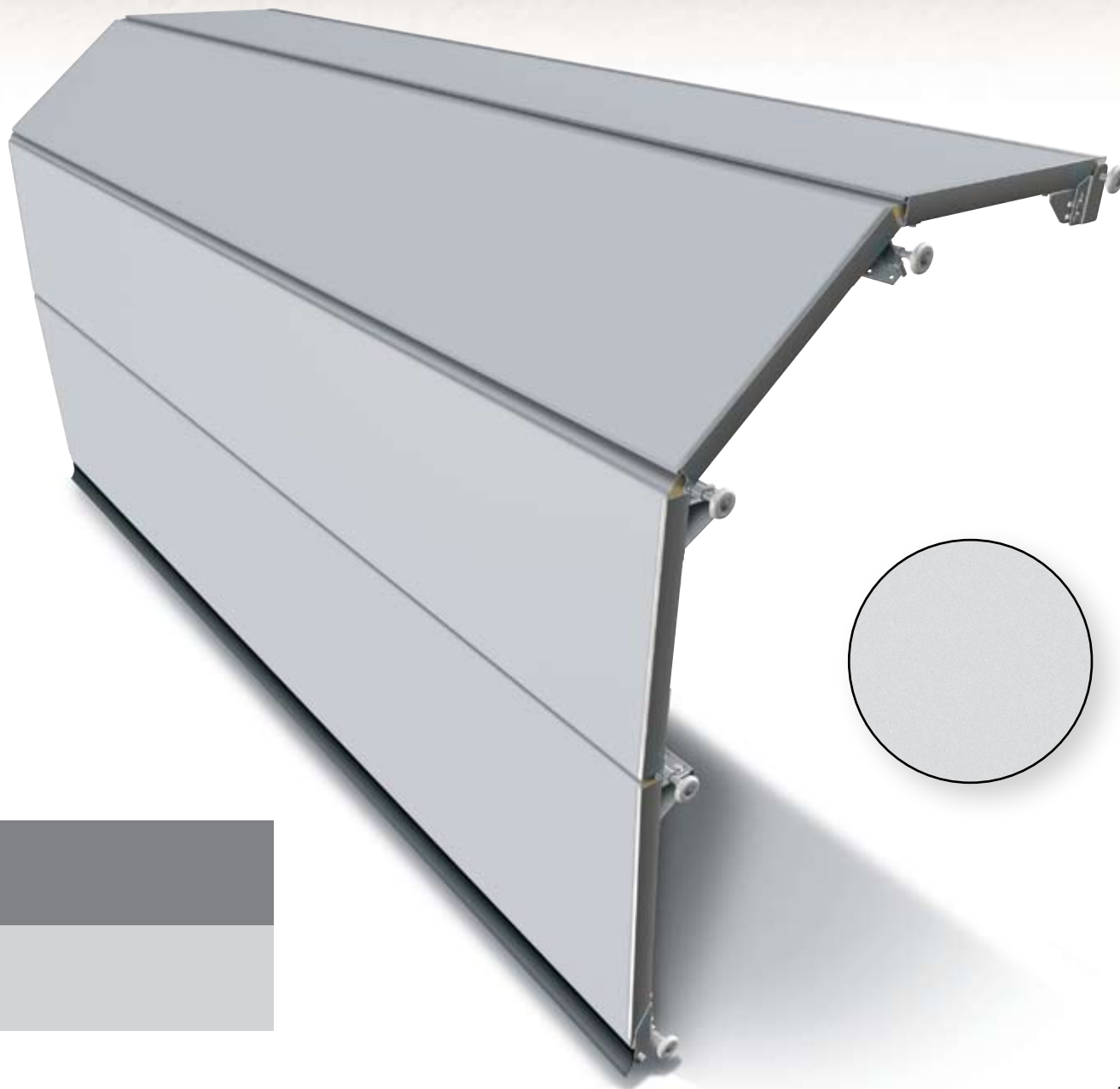
Pannelli con rivestimento liscio sul lato esterno.

Se prediligete una concezione architettonica lineare ed elegante, un portone sezionale residenziale realizzato in pannelli lisci può essere una scelta perfetta. La facciata e il portone si fondono in un tutt'uno armonico.

Questi pannelli

- hanno un aspetto di gran stile.
- presentano caratteristiche di isolamento acustico e coibentazione termica straordinarie.
- sono antiscasso.
- sono resistenti all'usura.
- sono di facile manutenzione.
- sono facili da pulire.

Il pannello liscio standard viene realizzato di colore RAL 9016.





Portoni con pannelli in profili d'alluminio

La struttura a pannelli realizzata in profili di alluminio è esclusiva. Questo sistema offre un gran numero di soluzioni estetiche possibili. I pannelli sono realizzati con profilati estrusi in alluminio anodizzato e sono suddivisi in sezioni, o meglio, campi. La larghezza dei campi può essere definita liberamente entro determinati limiti. Essi conferiscono un aspetto tranquillo ed equilibrato al portone. I campi possono essere riempiti con lastre sintetiche completamente o parzialmente trasparenti o con riempimenti ciechi tipo stucco. Le lastre utilizzate, doppie o semplici, sono di acrilico, un materiale con maggiore grado di trasparenza e estremamente più resistente ai graffi, rispetto allo stirolo acrilonitrile (SAN).

In un'altra parte del presente opuscolo, troverete ampie informazioni sulla qualità della lastra di acrilico. L'isolamento tra lastra e cornice viene realizzato con una guarnizione in gomma con anima di corda. Questo metodo di costruzione garantisce anche a lungo termine una buona tenuta. I profili e i riempimenti, ciechi o perforati, possono essere dotati di copertura acrilica trattata in forno. È possibile scegliere tra un'ampia gamma di colori RAL.



Dettagli tecnici



Portone

L'eventuale distanza tra il portone e l'architrave viene coperta con l'ausilio di un profilo superiore. Tali profili per i portoni realizzati in pannelli ISO, hanno un'altezza di 32, 62 o 92 mm. In caso di portoni con micro-rigatura, il lato a vista del profilo superiore viene realizzato con la stessa micro-rigatura. Il profilo in alluminio sul lato inferiore è destinato ad accogliere il profilo di chiusura al pavimento.

Questo profilo è costruito in modo tale da non essere visibile dall'esterno.

Tutti profili d'alluminio visibili dall'esterno sono anodizzati e dello stesso colore del portone, questo permette di avere un portone dall'aspetto omogeneo. In caso di portoni di grande ampiezza, sul lato interno dei pannelli vengono montati dei profili di rinforzo.

Tali profili di rinforzo sono alti 90 mm, e permettono di realizzare portoni indeformabili, in grado di resistere a forti carichi di vento.



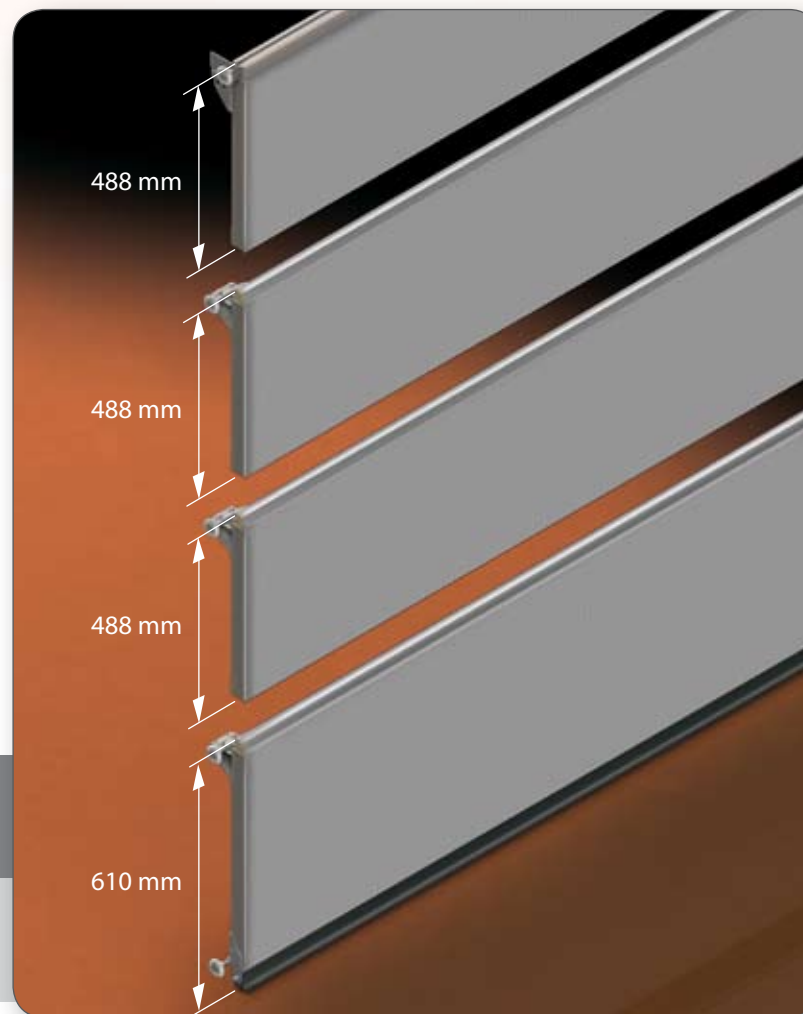
32 mm



62 mm



92 mm





Sistema di guide

Il sistema di guide di scorrimento è unico, sia per la forma, che per la scelta dei materiali e la lavorazione. La forma delle guide è determinata sempre sulla base della sicurezza di impiego, della durevolezza e dell'affidabilità. Tutti i materiali utilizzati sono provvisti di una zincatura di alta qualità.

Tutte le connessioni sono realizzate con viti, un metodo estremamente pratico sia per la manutenzione che per il montaggio.

Le guide di scorrimento vengono profilate nel nostro stabilimento su nostro disegno. La scelta dei materiali e della forma delle

rotelle di scorrimento garantiscono il movimento preciso e silenzioso del portone sezionale. Le caratteristiche costruttive delle rotelle di scorrimento hanno dimostrato la loro affidabilità nell'ambito dell'impiego industriale dei portoni sezionali; è naturale che utilizziamo queste stesse rotelle anche per i portoni residenziali. L'ottimizzazione delle soluzioni costruttive esistenti è un processo dinamico, determinato dall'esperienza nella prassi.

La forma delle guide di scorrimento è stata scelta in modo tale da offrire un'ulteriore protezione dal pericolo di lesioni.

I cavi d'acciaio scorrono nelle due guide verticali. Il sistema di guide di scorrimento è fornibile in due varianti.

La differenza sostanziale è la disposizione del gruppo molle. La scelta del tipo di sistema di guide di scorrimento è dettata dallo spazio disponibile al di sopra dell'architrave.

Se lo spazio dall'architrave (la differenza tra l'altezza del solaio e l'altezza del portone) è ridotta, si utilizza un sistema di guide di scorrimento che ha il gruppo molle montato al termine delle guide orizzontali.

Per lo scorrimento dei cavi d'acciaio, vengono montate delle pulegge aggiuntive.

In caso di sufficiente spazio dall'architrave, il gruppo molle di torsione viene montato direttamente sopra il portone.



Misure di montaggio

Guide standard con molla di torsione al di sopra del portone

Profondità necessaria nel garage

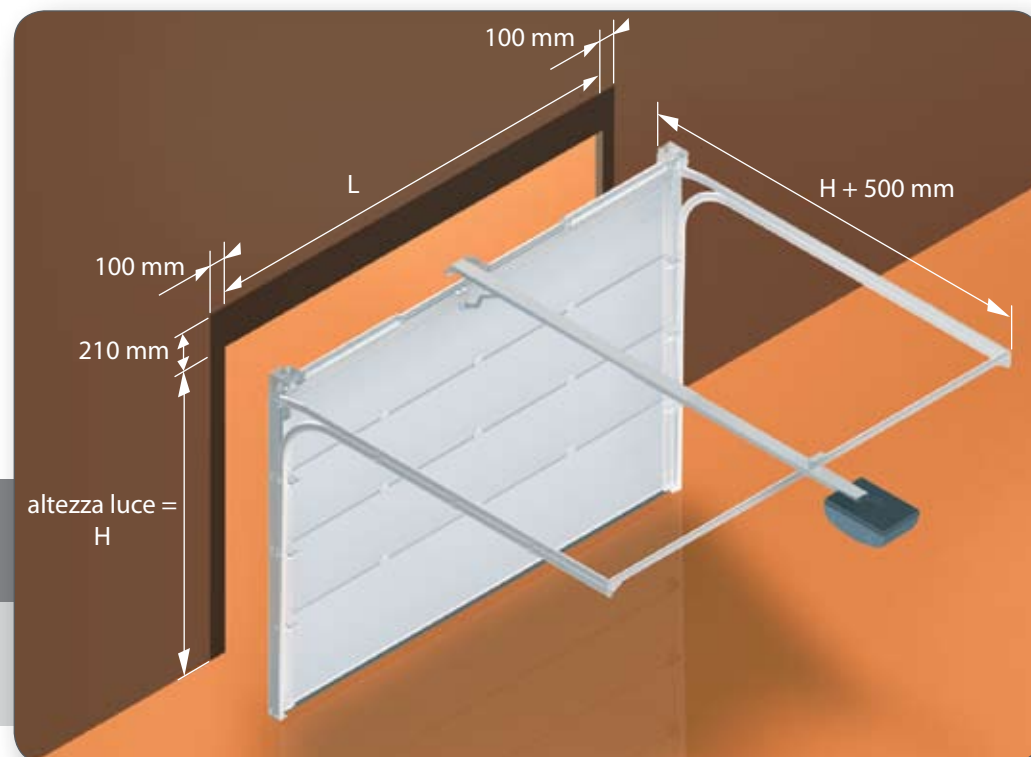
Azionato a motore: altezza luce + 500 mm.

Altre misure

Spazio disponibile al di sopra dell'altezza passaggio: 210 mm

Altezza passaggio: altezza luce - 150 mm.

Misure minime interne garage: larghezza luce + 100 mm sia a destra che a sinistra.



Guide per architrave basso con molla di torsione dietro al termine delle guide orizzontali

Profondità necessaria nel garage

Azionato a motore: altezza luce + 700 mm.

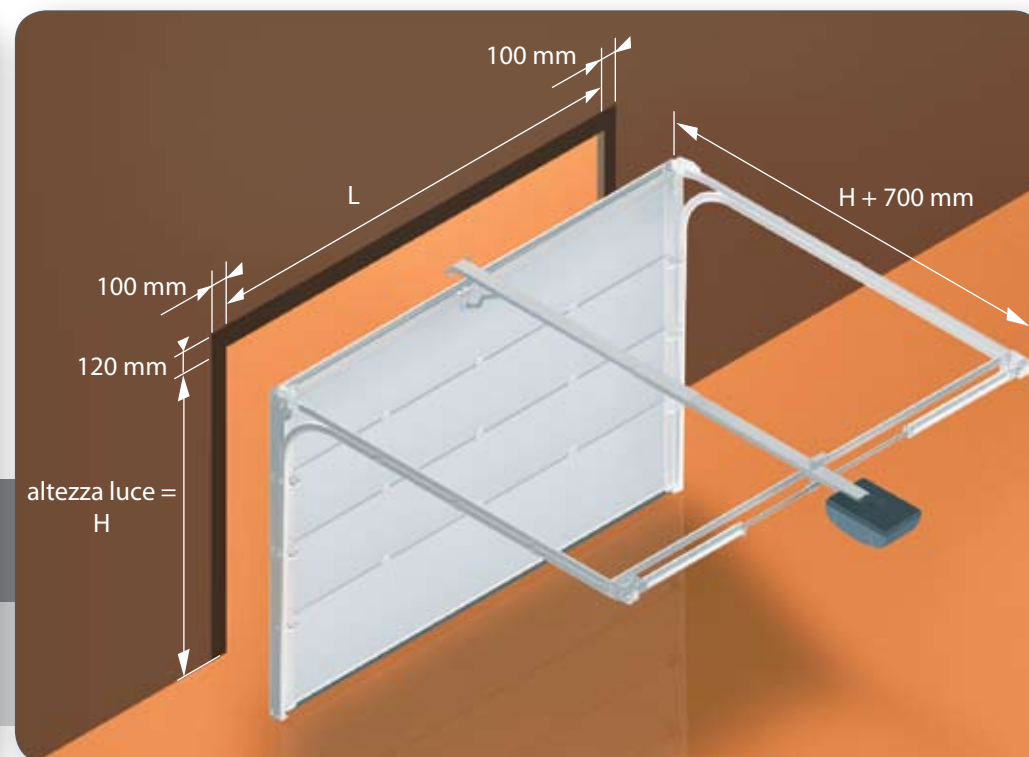
Altre misure

Spazio disponibile al di sopra dell'altezza passaggio: 120 mm

(+30 mm in caso di azionamento elettrico)

Altezza passaggio: altezza luce - 150 mm

Misure minime interne garage: larghezza luce + 100 mm sia a destra che a sinistra.



Profili di chiusura

Gli aspetti riguardanti l'energia, la sicurezza e l'ambiente, sono prioritari per noi, per questo esigiamo sempre di più dalle guarnizioni.

Per i portoni sezionali residenziali, sono state sviluppate delle guarnizioni speciali, che offrono una protezione ottimale dagli agenti atmosferici esterni (umidità, correnti d'aria). Le guarnizioni presentano ottime caratteristiche di isolamento.

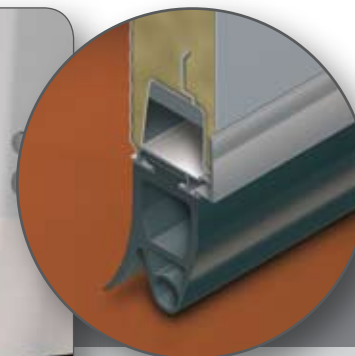
Le lamiere di acciaio interna ed esterna dei pannelli, sono separate dal punto di vista termico con schiuma poliuretana. Questo conferisce al portone straordinarie caratteristiche di coibentazione termica e isolamento acustico, che comportano notevoli vantaggi in termini di risparmio di costi. La forma e la scelta dei materiali dei profili di chiusura superiori, inferiori e laterali

offrono una chiusura del portone a prova di umidità e correnti d'aria.

I sistemi di guide di scorrimento sono provvisti di guarnizioni in gomma resistente ai raggi UV, appositamente sviluppate per i portoni sezionali residenziali.

I portoni sezionali residenziali, grazie alla scelta dei materiali e alle dimensioni robuste degli elementi costruttivi, risultano resistenti a forti carichi di vento. L'intera gamma di prodotti è stata testata da TÜV NORD.

Su richiesta i dati riportati possono essere dimostrati mediante certificati e protocolli di test.



Zertifikat

Registrier-Nr.
K5508 Rev. 1

Auftraggeber
Date of order
December 2008

Zieler des Auftrages
Customer's reference
Nr. Schwepers

Name und Anschrift
des Auftraggebers

ALPHA Deuren Int'l
Eekwegstraat 12
6942 GB Didam
Niederlande

Es beweist, das unten
genannte Produkt
mit dem abgebildeten Zeichen
als kennzeichnend

ALPHA Deuren International B.V.
Eekwegstraat 12
Niederlande
DIN EN 12403: 2005-11
DIN EN 60306: 1998-11



TUV NORD CERT (Dort)
Zustandort der Zertifizierung
i.V. G. G.

TUV NORD CERT (Dort)
Zustandort der Zertifizierung
i.V. G. G.

ZERTIFIKAT

Certificate

Registrier-Nr./Reg. no. 07-701-02-0793-P08
Prüfbericht-Nr.
144108-46203-47703

Zeichen der Auftr.-geber
Order no.
Herr Schwepers

Auftragsdatum
Date of order
01.08.2008

Mineraleichen
File reference
35378U07859

Hersteller / Manufacturer
Alpha Deuren International B.V.
Eekwegstraat 12, 6942 GB Didam, NL

Fertigungsstätte
Place of manufacture

Anforderungen
Requirements

Gepüßt nach
Abrasion test

Beschreibung des
Produktes
Description of product

Prüfergebnis
Result of test

DIN EN 15241:1:2004 Anhang ZA.2.3 (System 3)
Prüfspezifikationen der DIN EN 15241-1
Säulenbohrer, bestehend aus 80 Paneelen bzw. 40 Rahmen-
Paneelen in Verbindung mit der Armaturenbauweise gemäß
System 3, mit Ausnahme des Punktes Präzision geprüfter
Substanzen, mit den in dem Buchstein angegebenen
Klassen eingehalten werden.

Das Zertifikat bescheinigt, dass die genannte Probe die technischen Merkmale der Anforderungen der genannten
technischen Leistungsbeschreibung übertrifft und sich mit den angegebenen Prüfmethoden als entsprechend
qualifiziert herausstellt. Die Produktbeschreibung enthält aber möglicherweise Informationen, die nicht im Zertifikat
abgebildet sind.

Hamburg, 11.08.2008
Gültig bis zum 11.08.2009

TUV NORD CERT
Glockenstraße 11
D-22525 Hamburg
Germany

TUV NORD CERT
Hamburg
Tel. +49 40 4567 3220
Fax +49 40 4567 3710
E-Mail: info@tuvnord.de

Signature
TUV NORD CERT
Competence Center for
Schweißtechnik
CEC

Sicurezza + certificati

Lo standard del futuro - totalmente conforme alla norma EN13241.1

Nello sviluppo del portone sezionale residenziale la sicurezza è sempre stata in primo piano. Il portone sezionale residenziale è dotato di numerose soluzioni innovative, utili a garantire la Vostra sicurezza.



Norma EN 13241-1



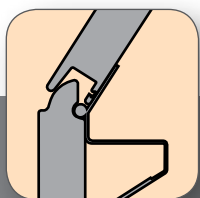
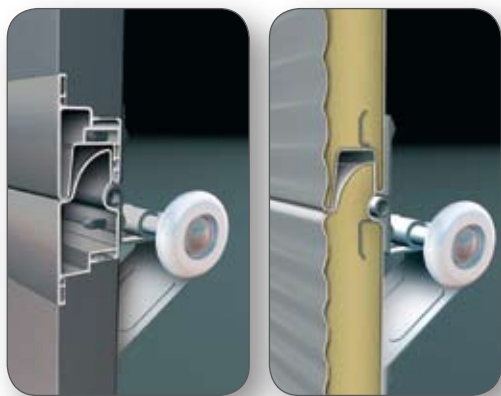
Protezione rottura molla

Per far sì che il portone sezionale si possa aprire e chiudere con uno sforzo minimo, esso è dotato di un sistema "intelligente" di molle di torsione. Nel caso in cui una delle molle si dovesse rompere, il movimento del portone viene arrestato. Questo evita il pericolo per la vostra incolumità, evitando la chiusura incontrollata del portone.



Protezione antischiacciamento dita tra i pannelli

Durante l'apertura e chiusura del portone sezionale residenziale, non sussiste alcun pericolo di schiacciamento delle dita. Il produttore ha sviluppato, per questi portoni, dei profili dalla forma innovativa, sia per il lato superiore, che per quello inferiore.



con protezione antischiacciamento dita



senza protezione antischiacciamento dita

Scorrimento preciso e silenzioso

Il movimento del portone sezionale è reso possibile da un sistema di guide di scorrimento costruito in modo estremamente attento. La struttura è realizzata in modo tale da escludere la possibilità di "deraggiamento" delle rotelle di scorrimento. Le rotelle di scorrimento dotate di cuscinetti in PVC assicurano uno scorrimento silenzioso del portone. Il sistema di guide chiuso su tre lati, offre ulteriore protezione contro gli infortuni.



Comando confortevole con minimo sforzo

Grazie al sistema di compensazione del peso, il portone rimane fermo in qualsiasi posizione di apertura.



Cavo di sollevamento integrato delle guide verticali

I cavi di sollevamento sono un elemento del sistema di compensazione del peso e sono accuratamente inseriti nelle guide di scorrimento verticali. Questo sistema costruttivo offre ulteriore protezione contro gli infortuni.



Rilevamento di ostacoli con portone in chiusura

Se il portone sezionale urta contro un ostacolo che si trova nell'ambito di chiusura, il motore elettrico è in grado di riconoscerlo. Il movimento di chiusura si interrompe e il portone si riapre.

Il pericolo di danneggiamento del portone sezionale o dell'ostacolo è ridotto al minimo. Tutti i portoni sezionali residenziali dispongono di approvazione TÜV NORD.

Naturalmente i portoni sezionali residenziali vengono sottoposti a test di durata. Il test consiste in min. 30.000 movimenti di apertura/chiusura, al termine dei quali viene effettuato un controllo da parte del TÜV NORD, che rilascia l'approvazione soltanto in caso di valutazione positiva.

Ciascun sistema sezionale viene realizzato in modo assolutamente conforme alla norma EN13241-1.

Certificazione

Le porte per garage devono essere costruite a norma EN13241-1. Tale norma indica i requisiti tecnici legali che il portone sezionale residenziale deve rispettare. Il portone sezionale residenziale viene, tra l'altro, valutato in base a:

- resistenza al carico di vento.
- tenuta all'acqua.
- permeabilità all'aria
- isolamento acustico
- passaggio del calore/valore U
- sicurezza di impiego.

A ciascuno di questi criteri il TÜV NORD, sulla base di esami specifici, riconosce una classificazione. Questo permette di confrontare tra loro prodotti equivalenti di diversi produttori. Su ciascun portone sezionale viene applicata una targa che riporta le classificazioni valide per quel portone. I portoni sezionali che per ciascuna caratteristica hanno ottenuto una classificazione uguale a 0, non possono essere impiegati.



Norma EN 13241-1





Ristrutturazioni

In caso di ristrutturazione, sostituite naturalmente la vecchia porta del garage con un portone sezionale residenziale di qualità. Adottando un portone sezionale, si crea più spazio usufruibile davanti al garage. Anche lo spazio disponibile nel garage aumenta.

Il portone sezionale residenziale viene realizzato su misura, per questo le misure vanno sempre bene. Le modifiche costruttive necessarie sono minime o superflue. Gli elementi costruttivi del sistema di chiusura sezionale sono già assemblati il più possibile.

Il montaggio del sistema di guide di scorrimento è pertanto un lavoro semplice. Il sistema si adatta a qualsiasi forma di garage, non importa se c'è tanto o poco spazio dall'architrave. Il portone sezionale è isolato e pertanto apporta un notevole risparmio energetico, rispetto al Vostro vecchio portone a ribalta o ad ante.





Finestrature e vetrate

Qualità, funzionalità e alto valore di isolamento

Per favorire il passaggio della luce e la trasparenza, o semplicemente per motivi architettonici, i portoni sezionali residenziali possono essere vetrati con lastre in materiale sintetico. Le lastre sono doppie e presentano pertanto caratteristiche di isolamento eccezionali.

Sono fornibili fondamentalmente due tipi di finestrature. La realizzazione dei vari tipi di finestrature, si basa, sia per la scelta dei materiali che per le caratteristiche di isolamento, sull'esperienza maturata nel campo dei portoni sezionali industriali.



Design

La forma rotonda degli oblò è decorativa e permette di arricchire il portone di motivi estetici particolari. Le eleganti cornici in acciaio inox conferiscono al portone ulteriore brillantezza.

Specifiche

Lastre: doppie
Spessore: 2 - 25 - 3 mm
Listello decorativo: acciaio inox
Materiale: sintetico
Telaio: materiale sintetico nero

Coefficiente di isolamento: $k=0,28 \text{ W/m}^2\text{K}$
Trasparenza: 100 %
Superficie trasparente: $0,051 \text{ m}^2$





Luce e visione

Resistenza e massima trasparenza riunite in un'unica soluzione. Quando si tratta di luce o di visione, esiste una sola scelta migliore: l'impiego di pannelli trasparenti in profili d'alluminio. La loro trasparenza è impeccabile. Luminosità e visione sono ottimali. Nella scelta del materiale per le lastre è stata determinante la qualità, non i costi. La lastra è composta da due lastre di acrilico, separate da una intercapedine di 15 mm. Le lastre di acrilico hanno uno spessore di 2,5 mm. Di recente, nel corso di test, effettuati secondo le attuali norme EN 530, procedura 2, dal TÜV Rheinland, è stato rilevato che la lastra acrilica, dopo

ripetuta pulitura (pressione 12 kPa), continuava a presentare la classificazione 4*. I grandi produttori di portoni sezionali al contrario degli stabilimenti minori, hanno le possibilità per produrre tali pannelli in profili d'alluminio di alta qualità.

*Classificazione 4:

Leggeri graffi, chiara visibilità, a distanza di un metro non sono riconoscibili graffi.

**Classificazione 2:

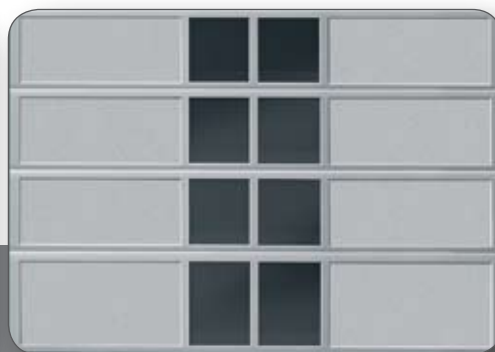
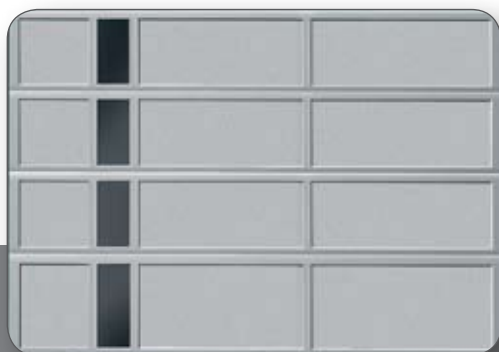
Moltissimi graffi, visibilità da vicino opaca.



Acrilico (4*)



San (2**)



Lastra doppia

- Tipo di lastra: doppia
- Materiale: acrilico
- Spessore: 2,5 -15 -2,5 /3 - 14 - 3 mm
- Listelli fermavetri: alluminio
- Profili: profilati in alluminio anodizzato (E6/EV1)
- Altezza pannelli: 488 e 610 mm
- Coefficiente di isolamento: 3,5 W/m²K
- Superficie trasparente: dipende dall'altezza dei pannelli
- Trasparenza: 2 x 100%





Gamma colori

Scelta cromatica in armonia con la Vostra casa

L'aspetto estetico dei portoni sezionali residenziali può essere adeguato allo stile cromatico di ogni casa.

Per ciascun tipo di portone Alpha Deuren International BV ha scelto dei colori standard. Ma, naturalmente, è anche possibile ordinare il portone in un altro colore scelto dalla gamma di colori RAL. Tuttavia non è possibile applicare particolari effetti come perlato o metallizzato. I colori scuri sono meno convenienti, dato che l'irraggiamento solare potrebbe provocare delle crepe nello schiumato e non è da escludere che ciò porti ad una deformazione dei pannelli. La verniciatura dei pannelli avviene con la tecnica a liquido. Questa conferisce ai pannelli una protezione aggiuntiva.

Tonalità

La tonalità del colore che caratterizzerà il pannello finito, è influenzata dal fondo e dalle modalità di applicazione degli strati di vernice. La tecnica di applicazione varia tra i diversi produttori. Questo può comportare variazioni di tonalità nell'ambito dello stesso colore RAL. In pratica questo vuol dire che degli elementi della facciata forniti da diversi produttori, possono presentare differenze nel colore, anche se forniti nello stesso colore RAL. I pannelli possono essere forniti anche in colori speciali, anche nel caso si tratti di colori basati su gamme colorimetriche differenti. Se viene fornito un campione, si cerca di avvicinarsi il più possibile al colore dato, sulla base della gamma di colori RAL.



Micro 8 mm

RAL 9016



Stucco

RAL 9016



Liscio

RAL 9016

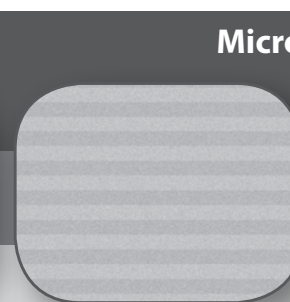


Lato interno

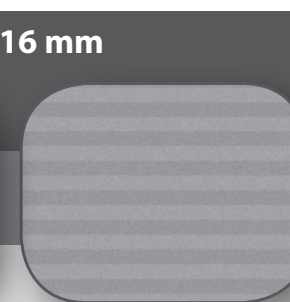
RAL 9002



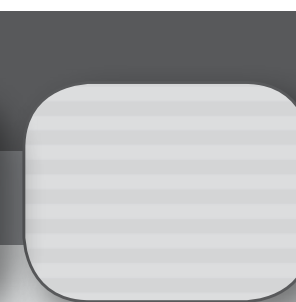
RAL 9002



RAL 9006



RAL 9007



RAL 9016



Azionamento

Il portone sezionale azionato elettricamente offre un alto comfort. Ci sono molteplici possibilità di comando a distanza e automazione. Un motore elettrico agisce su una cinghia di trasmissione collegata al portone sezionale, permettendo di aprirlo e chiuderlo senza alcuno sforzo fisico. Il sistema di azionamento è costruito in modo tale da aprire e chiudere il portone rapidamente. Il motore viene montato al centro, tra le due guide di scorrimento orizzontali, sul soffitto del garage. Potete entrare e uscire dal garage senza problemi.

Il portone e il sistema di azionamento sono coordinati e vengono forniti con dichiarazione di conformità (CE).

Il sistema di portone sezionale residenziale viene costruito nel rispetto della norma su porte e cancelli EN13241-1.



Comandi

Comando a distanza

Il Vostro portone sezionale si apre premendo un solo pulsante. Non dovrete più scendere dalla macchina per aprire il garage quando piove. I portoni sezionali residenziali azionati elettricamente, possono essere comandati con comandi a distanza senza fili. Dall'auto premete un pulsante sul telecomando e il portone si apre o si chiude.



Tastierino per codice segreto

Apertura e chiusura del garage, mediante digitazione del Vostro codice personale. Il tastierino in acciaio inox con tasti illuminati, è inserito in un alloggiamento impermeabile in plastica, e può essere montato sul muro esterno.



Interruttore a chiave

Naturalmente potete anche decidere di comandare il Vostro portone sezionale con una chiave. Girando semplicemente la chiave verso sinistra o verso destra, si avvia il movimento di apertura o di chiusura. Il cilindro della chiave è inserito in un alloggiamento impermeabile in acciaio inox e può essere montato sul muro esterno.





Importatore esclusivo per l'Italia, della Alpha,

BAUSYSTEM Intertor division srl.

Zona Artigianale 2

I - 39051 Bronzolo (BZ)

Tel. +39 0471 59 02 81

Fax +39 0471 59 47 84

info@intertor.it

www.bausystem.it